

Manual de Instalação, Operação e Manutenção



Split Cassette



1 - Introdução

Este manual é destinado aos técnicos devidamente treinados e qualificados, no intuito de auxiliar nos procedimentos de instalação e manutenção.

Cabe ressaltar que quaisquer reparos ou serviços podem ser perigosos se forem realizados por pessoas não habilitadas. Somente profissionais treinados devem instalar, dar partida inicial e prestar qualquer manutenção nos equipamentos objetos deste manual.

Se após a leitura você ainda necessitar de informações adicionais entre em contato conosco!

Endereço para contato:

Climazon Industrial Ltda

Av. Torquato Tapajós, 7937 Lotes 14 e 14B - Bairro Tarumã

Manaus - AM

CEP: 69041 - 025

Site: www.carrierdobrasil.com.br

SAC - Serviço de Atendimento ao Consumidor

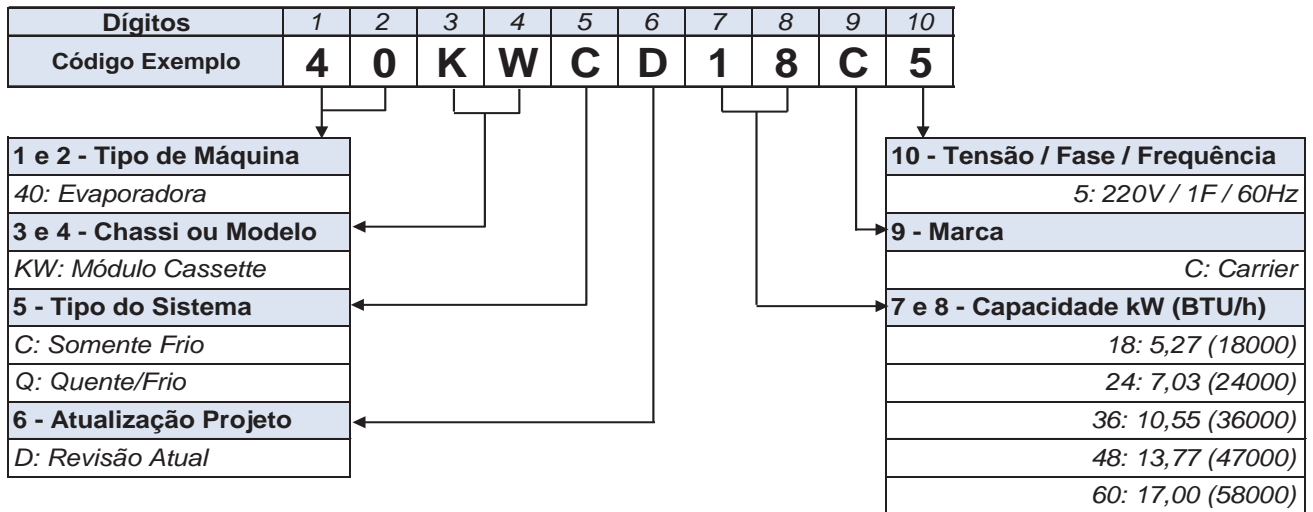
4003.6707 (capitais e regiões metropolitanas)

0800.887.6707 (demais localidades)

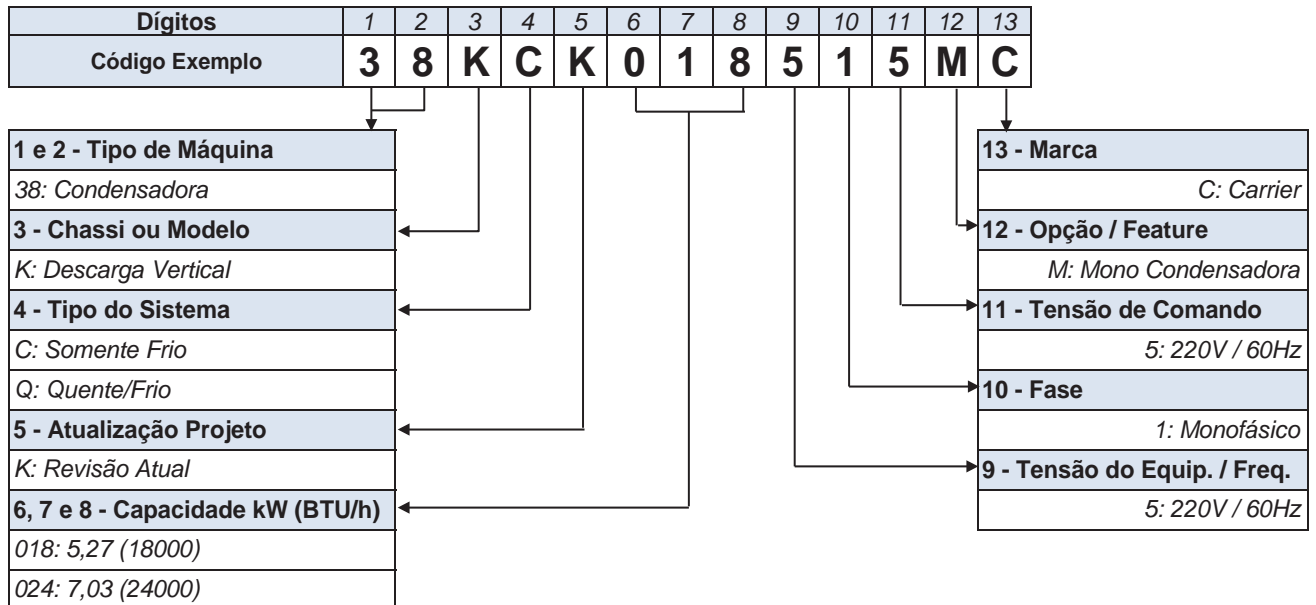
	Página
1 - Introdução	3
2 - Nomenclatura	5
3 - Pré-Instalação	6
4 - Instruções de Segurança	6
5 - Instalação	
5.1 - Recebimento e Inspeção das Unidades	7
5.2 - Recomendações Gerais	7
5.3 - Procedimentos Básicos para Instalação	8
5.4 - Acessórios para Instalação e Kits Cassette	9
5.5 - Instalação Unidades Condensadoras	16
5.6 - Instalação da Unidade Evaporadora	23
6 - Tubulações de Interligação	
6.1 - Interligação entre Unidades - Desnível e Comprimento	34
6.2 - Instalação Linhas Longas	36
6.3 - Conexões de Interligação	38
6.4 - Procedimento para Flangeamento e Conexão das Tubulações de Interligação	40
6.5 - Procedimento de Brasagem	42
6.6 - Suspensão e Fixação das Tubulações de Interligação	42
6.7 - Procedimento de Vácuo das Tubulações de Interligação	42
6.8 - Adição de Carga de Refrigerante	44
6.9 - Refrigerante HFC-410A	47
6.10 - Adição de Óleo	47
7 - Sistema de Expansão	48
8 - Instalação, Interligações e Esquemas Elétricos	
8.1 - Instruções Gerais para Instalação Elétrica	49
8.2 - Interligações Elétricas	50
8.3 - Diagramas Elétricos das Unidades Evaporadoras	53
8.4 - Diagramas Elétricos das Unidades Condensadoras	59
9 - Configuração do Sistema	
9.1 - Operação de Emergência	66
9.2 - Autodiagnóstico e Códigos de Falha	67
10 - Partida Inicial	68
11 - Manutenção	
11.1 - Generalidades	69
11.2 - Manutenção Preventiva	69
11.3 - Manutenção Corretiva	70
11.4 - Limpeza Interna do Sistema	70
11.5 - Detecção de Vazamentos	70
12 - Análise de Ocorrências	72
13 - Planilha de Manutenção Preventiva	73
14 - Circuitos Frigorígenos	
14.1 - Modelos 018 e 024	74
14.2 - Modelos 036, 048 e 060	74
15 - Características Técnicas Gerais	75
Anexo I - Tabela de Conversão Refrigerante HFC-410A	82
Anexo II - Etiqueta de Capacidade - Localização na Unidade Condensadora	83

2 - Nomenclatura

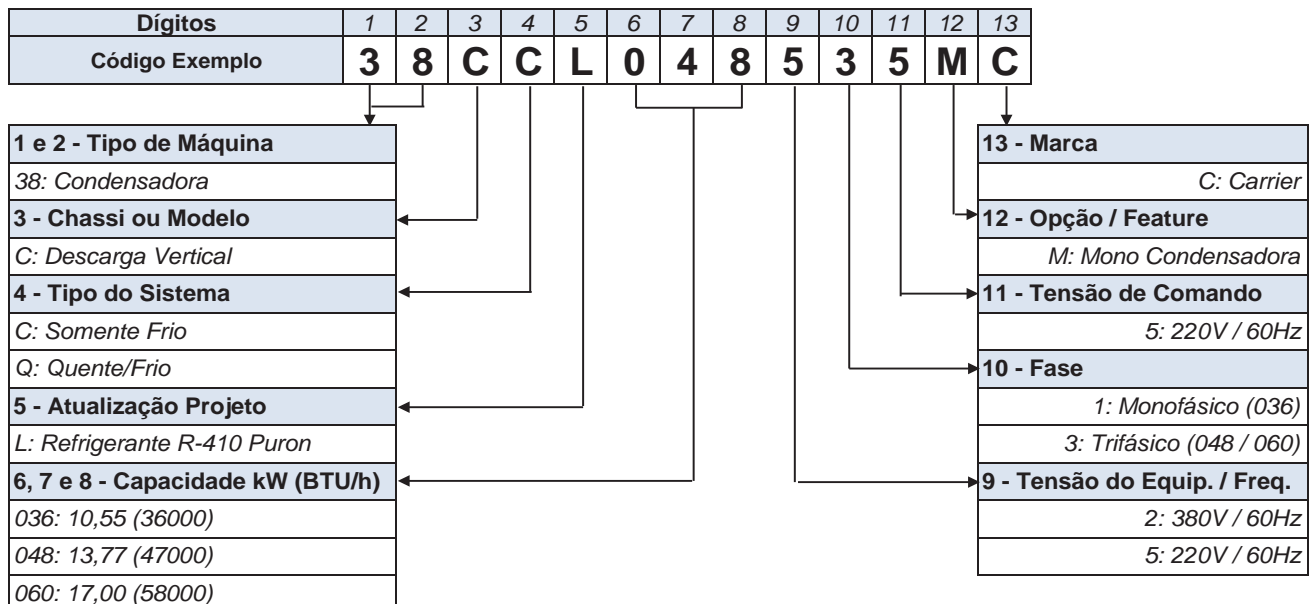
UNIDADES EVAPORADORAS (Unidades Internas) 40KW



UNIDADES CONDENSADORAS (Unidades Externas) 38K



UNIDADES CONDENSADORAS (Unidades Externas) 38C



3 - Pré-Instalação

Antes de iniciar a instalação das unidades evaporadora e condensadora é de extrema importância que se verifiquem os seguintes itens:

- Adequação do equipamento para a carga térmica do ambiente; para maiores informações consulte um credenciado Carrier ou utilize o dimensionador virtual do site: www.carrierdobrasil.com.br
- Compatibilidade entre as unidades evaporadora e condensadora. As opções disponíveis e aprovadas pela fábrica encontram-se no item Características Técnicas Gerais deste manual.
- Tensão da rede onde os equipamentos serão instalados. Em caso de dúvida consulte um credenciado Carrier.
- **IMPORTANTE: O Grau de Proteção deste equipamento é IPX0 para as unidades evaporadoras e IPX4 para as unidades condensadoras.**

4 - Instruções de Segurança

As unidades evaporadoras em conjunto com as unidades condensadoras foram projetadas para oferecer um serviço seguro e confiável quando operadas dentro das especificações previstas em projeto; todavia, devido a esta mesma concepção, aspectos referentes à instalação, partida inicial e manutenção devem ser rigorosamente observados.

NOTA

Algumas figuras/fotos apresentadas neste manual podem ter sido feitas com equipamentos similares ou com a retirada de proteções/componentes, para facilitar a representação, entretanto o modelo real adquirido é que deverá ser considerado.

ATENÇÃO

- **Verifique os pesos e dimensões das unidades (ver item 15) para assegurar-se de um manuseio adequado e com segurança.**
- **Saiba como manusear o equipamento de oxiacetileno seguramente. Deixe o equipamento na posição vertical dentro do veículo e também no local de trabalho. Cilindros de acetileno não podem ser deitados.**
- **Use nitrogênio seco para pressurizar e checar vazamentos do sistema. Use um bom regulador. Cuide para não exceder a pressão de teste nos compressores rotativos (conforme o refrigerante utilizado no sistema).**
- **Antes de trabalhar em qualquer uma das unidades desligue sempre a alimentação de força, chave geral, disjuntor, etc.**
- **Nunca introduza as mãos ou qualquer outro objeto dentro das unidades enquanto o ventilador estiver funcionando.**
- **Mantenha o extintor de incêndio sempre próximo ao local de trabalho. Cheque o extintor periodicamente para certificar-se que ele está com a carga completa e funcionando perfeitamente.**
- **Quando estiver trabalhando no equipamento atente sempre para todos os avisos de precaução contidos nas etiquetas presas às unidades.**
- **Siga sempre todas as normas de segurança aplicáveis e use roupas e equipamentos de proteção individual. Use luvas e óculos de proteção quando manipular as unidades ou o refrigerante do sistema.**

PERIGO

Risco de explosão!

- **JAMAIS utilize chama viva para detectar vazamentos na instalação ou nas unidades. Use equipamentos e procedimentos recomendados para testar a ocorrência de vazamentos.**
- **JAMAIS comprimir ar utilizando o compressor da unidade.**
- **A não observância destas instruções pode causar dano potencial ao produto, à instalação e à integridade física de pessoas que estejam nas proximidades durante o(s) procedimento(s).**

5 - Instalação

5.1 - Recebimento e Inspeção das Unidades

Ao receber as unidades observe os itens abaixo:

- Para evitar danos durante a movimentação ou transporte, não remova a embalagem das unidades até chegar ao local definitivo de instalação.
- Evite que cordas, correntes ou outros dispositivos encostem nas unidades.
- Respeite o limite de empilhamento indicado na embalagem das unidades.
- Não balance a unidade condensadora durante o transporte nem incline-a mais do que 15° em relação à vertical.
- Para manter a garantia, evite que as unidades fiquem expostas a possíveis acidentes de obra, providenciando seu imediato traslado para o local de instalação ou outro local seguro.
- Ao remover as unidades das embalagens e retirar as proteções de poliestireno expandido (isopor) não descarte imediatamente as mesmas, pois poderão servir eventualmente como proteção contra poeira ou outros

agentes nocivos, até que a obra e/ou instalação esteja completa e o sistema pronto para entrar em operação.

ATENÇÃO

Nunca suspenda ou carregue a unidade evaporadora por meio do tubo de saída do condensado nem pelas conexões para as linhas de refrigerante.

Utilize unicamente os quatro cantos da unidade para transporte.

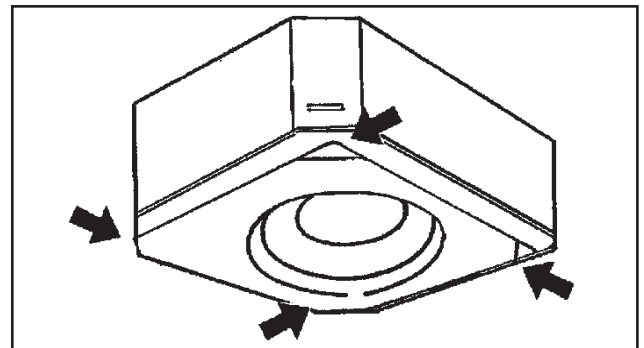


FIG. I - MANUSEIO DAS UNIDADES

5.2 - Recomendações Gerais

Em primeiro lugar consulte as normas ou códigos aplicáveis a instalação do equipamento no local selecionado, para assegurar-se que o sistema idealizado estará de acordo com as mesmas.

Consulte por exemplo a NBR5410 da ABNT “Instalações Elétricas de Baixa Tensão”.

- Faça também um planejamento cuidadoso da localização das unidades para evitar eventuais interferências com quaisquer tipos de instalações já existentes (ou projetadas), tais como instalação elétrica, canalizações de água, esgoto, etc.
- Instale as unidades de forma que elas fiquem livres de quaisquer tipos de obstrução das tomadas de ar de retorno ou insuflamento.
- Escolha locais com espaços que possibilitam reparos ou serviços de quaisquer espécies e possibilitem a passagem das tubulações (tubos de cobre que interligam as unidades, fiação elétrica e dreno).
- Verificar se o local externo é isento de poeira ou outras partículas em suspensão que por ventura possam vir a obstruir o aletado da unidade condensadora.
- Lembre-se que as unidades devem estar niveladas após a sua instalação.
- É imprescindível que a unidade evaporadora possua linha hidráulica para drenagem do condensado feita através da bomba de condensado existente no aparelho.
- A drenagem na unidade condensadora somente se faz imprescindível quando instalada no alto e causando risco de gotejamento. (Quando for ciclo reverso)

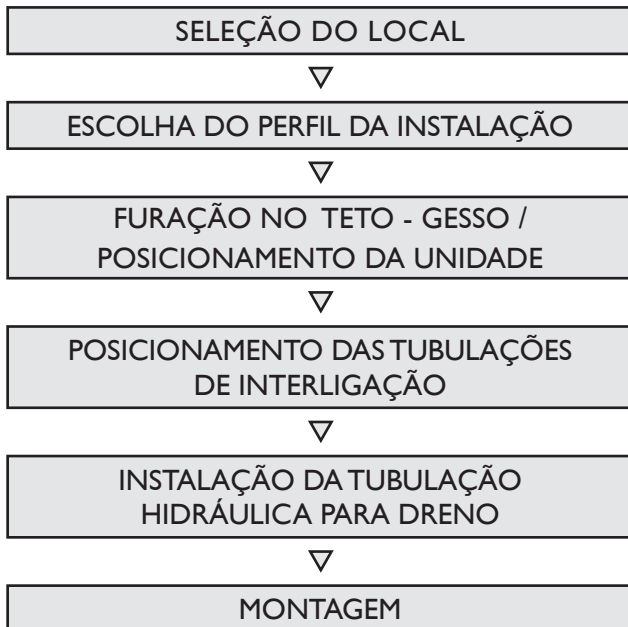
Ferramentas para instalação:

As ferramentas relacionadas a seguir são necessárias e recomendadas para uma correta instalação do equipamento.

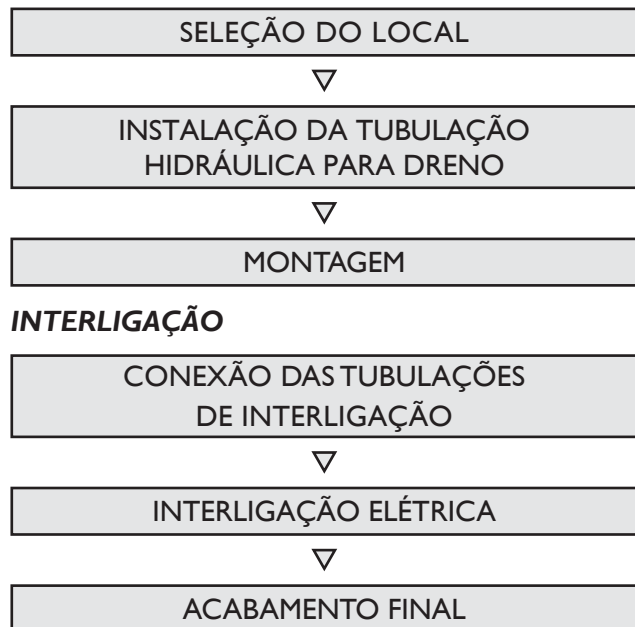
Item	Ferramenta	Item	Ferramenta
1	Bomba de vácuo	14	Parafusadeira (recomendável)
2	Conjunto Manifold (R-22 e/ou R-410A)	15	Furadeira e brocas
3	Cortador e curvador de tubos	16	Régua de nível
4	Flangeador de tubos	17	Fitas isolante e veda-rosca
5	Chave de torque (Torquímetro)	18	Fita vinílica de proteção
6	Conjunto chaves Philips / fenda	19	Trena
7	Chave de porca ou chave inglesa (duas)	20	Alicate pico e alicate corte universal
8	Conjunto chaves Allen	21	Talhadeira e martelo
9	Chave de bornes	22	Bisnaga óleo refrigerante
10	Multímetro / Alicate amperímetro	23	Maçarico de solda (para máquinas grandes)
11	Vacuômetro	24	Cilindro extra de gás (para carga adicional)
12	Serra copo alvenaria	25	Cilindro de Nitrogênio com regulador
13	Serra de metal	26	Balança digital

5.3 - Procedimentos Básicos para Instalação

UNIDADE EVAPORADORA

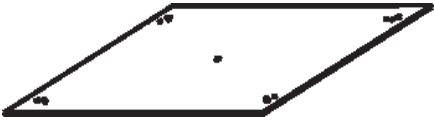



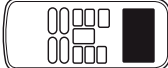
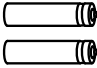



UNIDADE CONDENSADORA



5.4 - Acessórios para Instalação e Kits Cassette

5.4.1 - Acessórios

	Descrição	Figura	Qtd.
Acessórios instalação	1. Quadro de papel para instalação		1
Acessórios tubo dreno	2. Revestimento tubo saída		1
	3. Braçadeira		1
	4. Conexão drenagem		1
Controle Remoto	5. Controle remoto		1
	6. Pilhas alcalinas		2
Outros	7. Sistema de Expansão	- x -	1
	8. Manual do Proprietário e Manual de Instalação, Operação e Manutenção		1

5.4.2 - Kit Grelha

Veja na tabela abaixo os códigos dos kits Grelha utilizado nas unidades evaporadoras com suas dimensões e respectivos pesos.

Unidades 40KW	Código do Kit	Dimensão LxAxP (mm)	Peso (kg)
18	40KWCS	647x50x647	2,5
24 / 36 / 48	40KWCL	950x55x950	5,0
60	40KWDX	950x55x950	6,0

5.4.3 - Termostato Descongelante

O Termostato Descongelante (enviado em formato de kit juntamente com a unidade evaporadora), é utilizado nas unidades condensadoras Quente/Frio para iniciar e finalizar o ciclo de degelo, evitando o congelamento da serpentina e protegendo o compressor da unidade. É necessário a montagem deste termostato para o correto funcionamento da unidade.

Modelos de unidades condensadoras:

- 38KQK018515MC
- 38KQK024515MC
- 38CQL036515MC
- 38CQL048535MC
- 38CQL048235MC
- 38CQL060535MC
- 38CQL060235MC

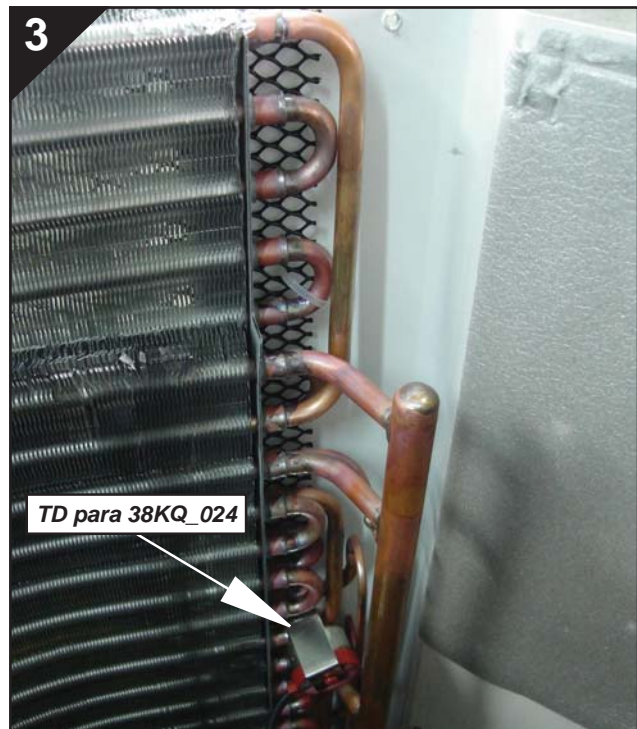
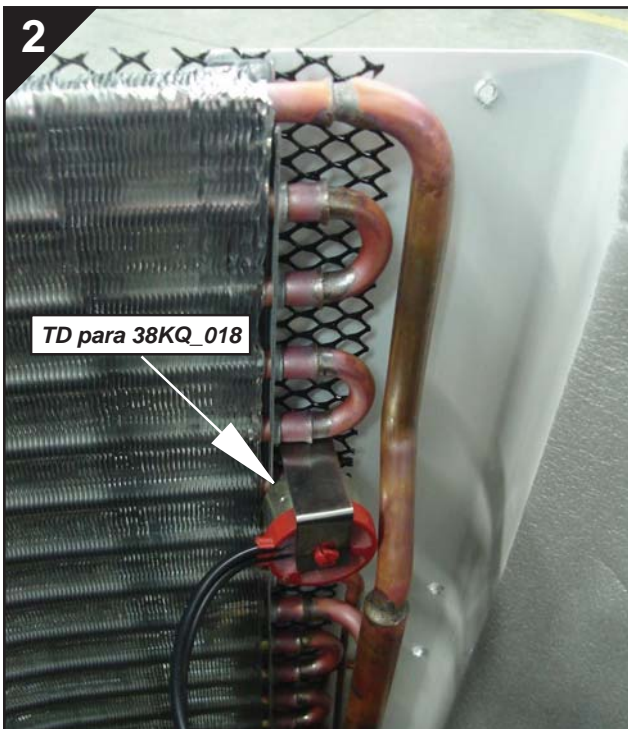
A Carrier recomenda que o diagrama elétrico que vem colado na caixa elétrica da unidade condensadora seja substituído pelo novo diagrama fornecido juntamente com o kit. Veja as instruções de instalação e os novos diagramas, conforme o modelo de máquina, nesta e nas próximas páginas.

Peças que acompanham o kit:

- 058.51.302 - Rede elétrica e terminais KTER40KWD
- 117.39.745 - Etiquetas diagramas ODU's Cassette 40KW (Un. Condensadoras)
- 423.11.017 - Termostato descongelante
- 032.21.014 - Laço médio

Procedimento na Unidade Condensadora 38K - Conectar Termostato Descongelante (TD)

1. Antes de realizar a conexão do termostato descongelante (TD) na unidade condensadora, crimpe o terminal fast-on (fêmea) em um dos cabos pretos do TD e crimpe o terminal fast-in (macho) e jumper de 60mm no outro. Veja a foto 1 ao lado para ver como devem ficar os cabos do TD.
2. Abra a tampa da caixa elétrica da unidade condensadora.
3. Abra a grade superior que permite acesso a tubulação para a fixação do termostato descongelante (TD).
Veja as fotos (2 e 3) para visualização.

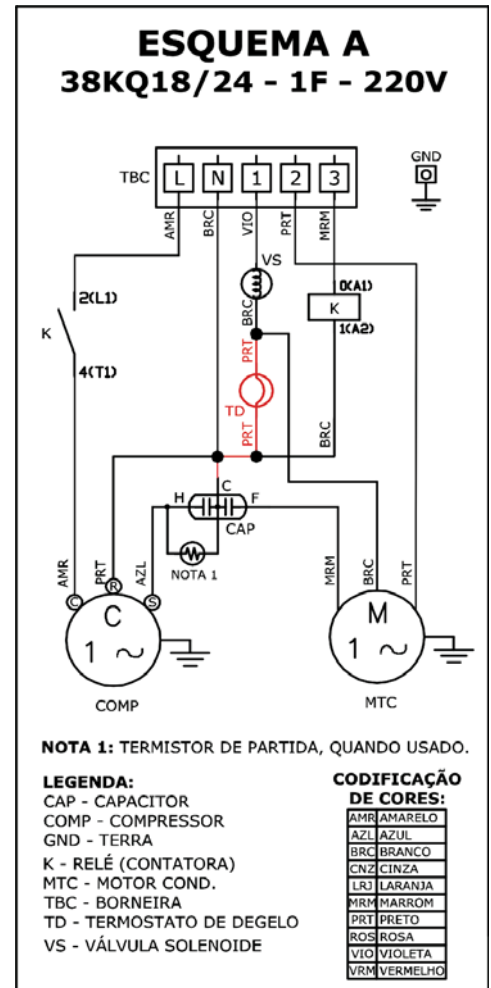


4. Faça a conexão elétrica do TD de acordo com os esquemas elétricos que acompanham o kit.

O mesmo encontra-se destacado em vermelho no esquema elétrico.

Substitua o diagrama elétrico da unidade condensadora pelo novo que acompanha o kit.

- Para 38KQ_018 e 38KQ_024: Esquema A



5. Desconecte dois cabos brancos do borne C do capacitor CAP.

O cabo que conecta a válvula VS e o ao motor MTC.

6. Tenha em mãos o TD; conecte um dos cabos pretos no borne C do capacitor CAP e o outro lado, que possui o jumper, nos cabos brancos desconectados.

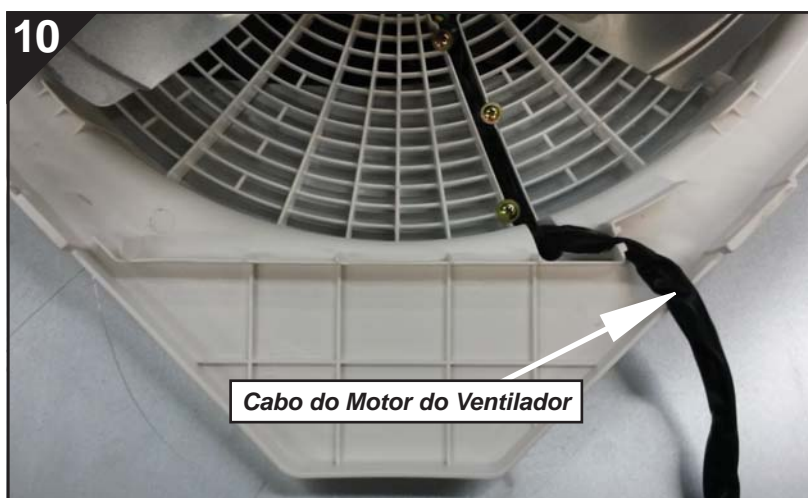
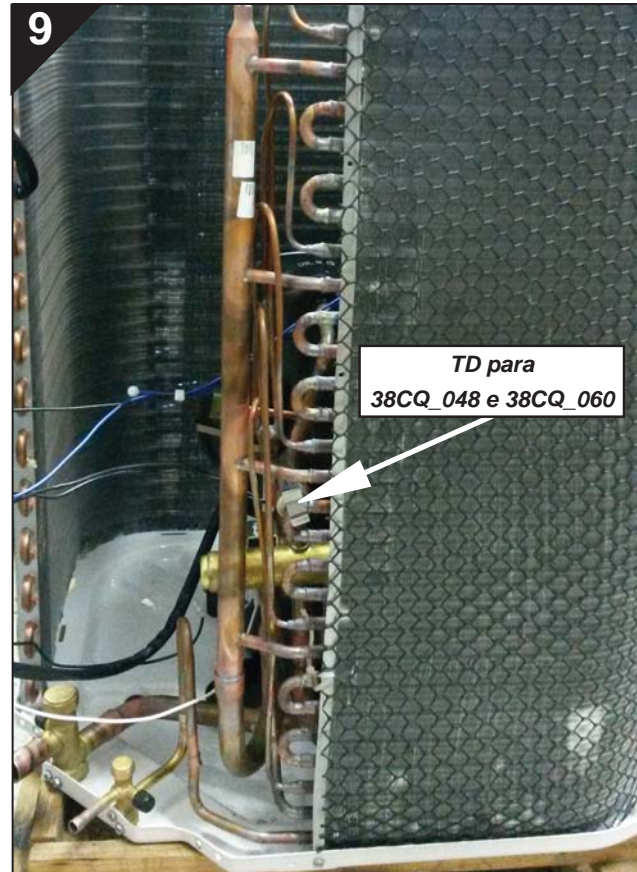
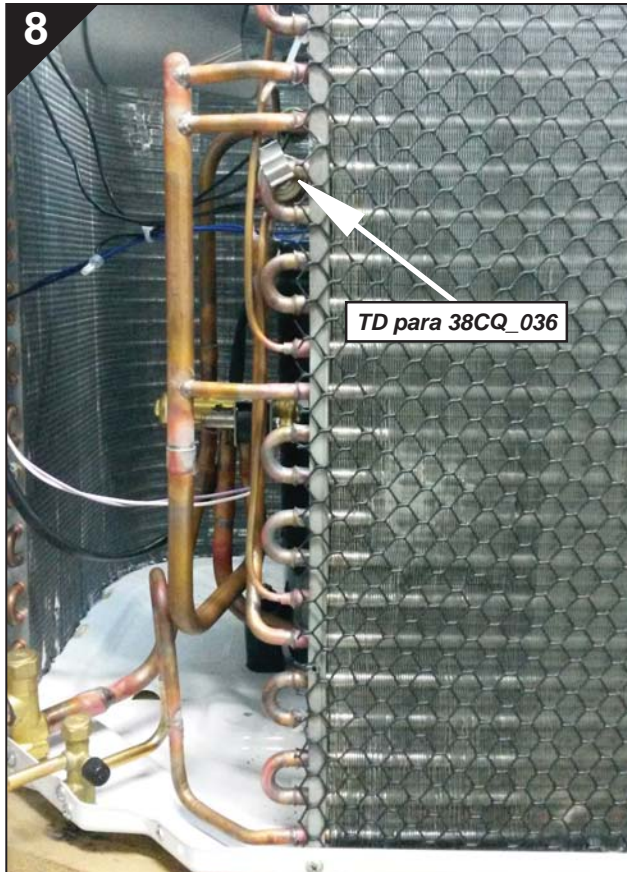
Veja as fotos que seguem para uma melhor compreensão.



7. Faça uso dos laços para realizar o acabamento dos cabos.
8. Feche as tampas metálicas que foram abertas.

Procedimento na Unidade Condensadora 38C - Conectar Termostato Descongelante (TD)

1. Antes de realizar a conexão do termostato descongelante (TD) na unidade condensadora, crimpe o terminal fast-on (fêmea) em um dos cabos pretos do TD e crimpe o terminal fast-in (macho) no outro. Descarte o jumper de 60mm. Veja a foto de como devem ficar os cabos do TD.
2. Abra a tampa da caixa elétrica da unidade condensadora.
3. Desmonte o painel elétrico para fazer a fixação do termostato descongelante (TD).
Veja as fotos que seguem para visualização.



🔗 IMPORTANTE

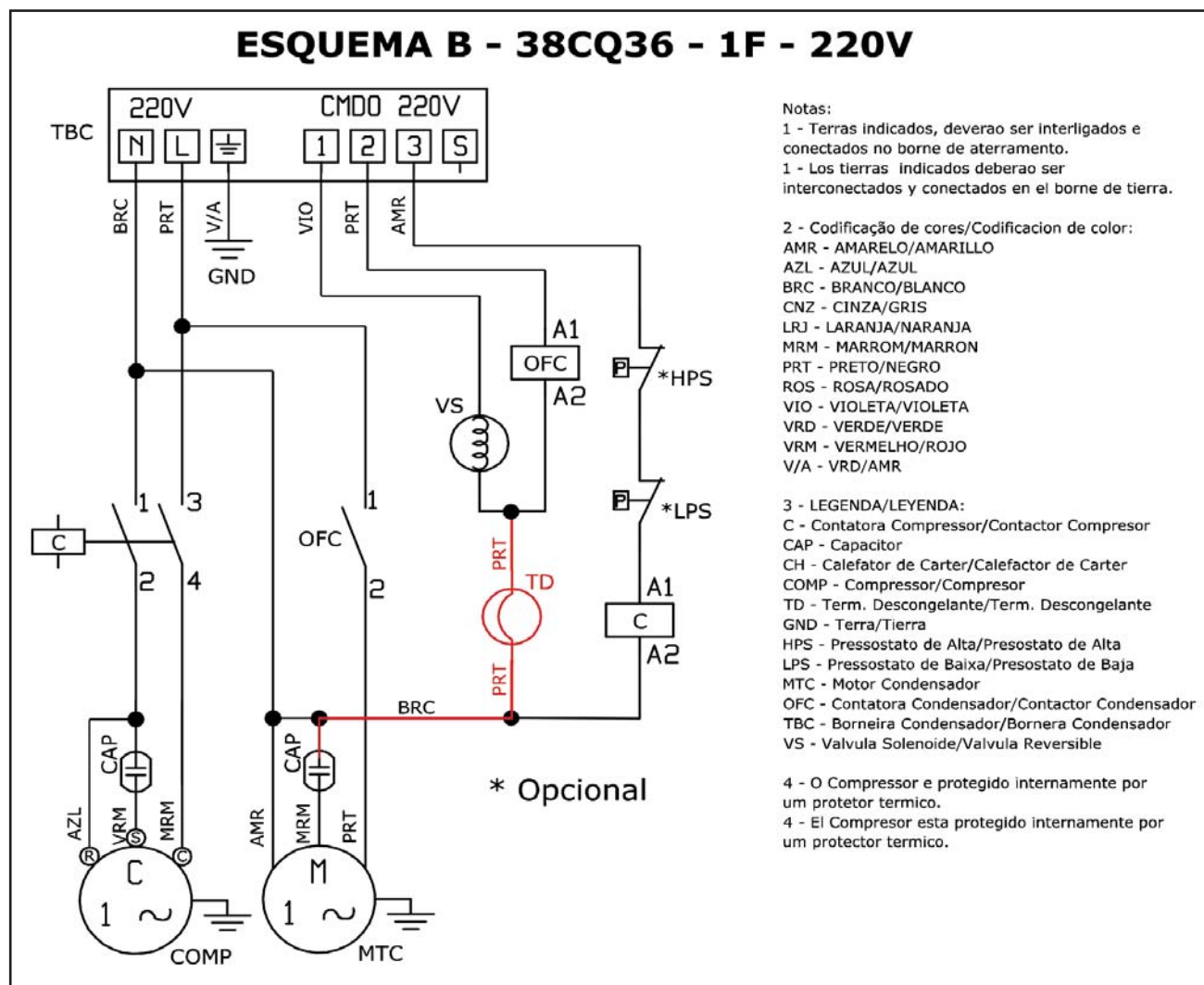
É importante na remontagem do painel o cuidado com o cabo do motor do ventilador, que deve estar devidamente montado na grelha. Caso o cabo não fique corretamente montado há a possibilidade deste causar interferência com a hélice do motor.

4. Faça a conexão elétrica do TD de acordo com os esquemas elétricos que acompanham o kit.

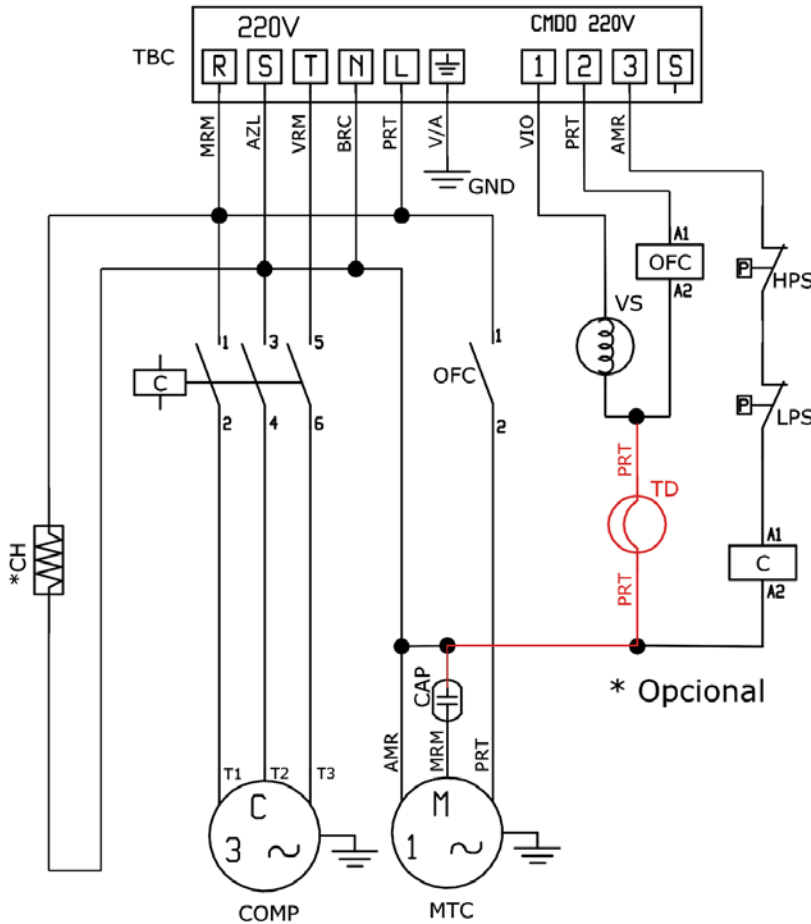
O mesmo encontra-se destacado em vermelho no esquema elétrico.

Substitua o diagrama elétrico da un. condensadora pelo novo que acompanha o kit.

- 38CQ_036 / Monofásica / 220V - Esquema B
- 38CQ_048 / Trifásica / 220V - Esquema C
- 38CQ_048 / Trifásica / 380V - Esquema D
- 38CQ_060 / Trifásica / 220V - Esquema C
- 38CQ_060 / Trifásica / 380V - Esquema D



ESQUEMA C - 38CQ_048 e 38CQ_060 - 3F - 220V



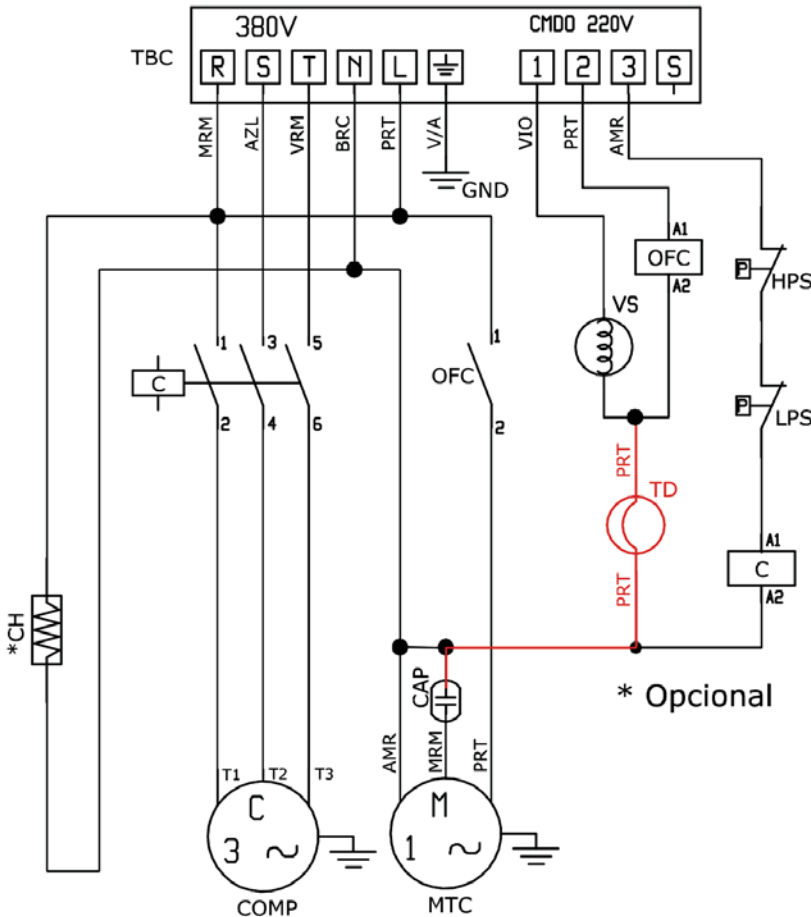
Notas:
 1 - Terras indicados, deverao ser interligados e conectados no borne de aterramento.
 1 - Los tierras indicados deberao ser interconectados y conectados en el borne de tierra.

2 - Codificação de cores/Codificacion de color:
 AMR - AMARELO/AMARILLO
 AZL - AZUL/AZUL
 BRC - BRANCO/BLANCO
 CNZ - CINZA/GRIS
 LRJ - LARANJA/NARANJA
 MRM - MARROM/MARRON
 PRT - PRETO/NEGRO
 ROS - ROSA/ROSADO
 VIO - VIOLETA/VIOLETA
 VRD - VERDE/VERDE
 VRM - VERMELHO/ROJO
 V/A - VRD/AMR

3 - LEGENDA/LEYENDA:
 C - Contadora Compressor/Contactor Compressor
 CAP - Capacitor
 CH - Calefator de Carter/Calefactor de Carter
 COMP - Compressor/Compressor
 TD - Term. Descongelante/Term. Descongelante
 GND - Terra/Tierra
 HPS - Pressostato de Alta/Presostato de Alta
 LPS - Pressostato de Baixa/Presostato de Baja
 MTC - Motor Condensador
 OFC - Contadora Condensador/Contactor Condensador
 TBC - Borneira Condensador/Bornera Condensador
 VS - Valvula Solenoide/Valvula Reversible

4 - O Compressor e protegido internamente por um protetor termico.
 4 - El Compressor esta protegido internamente por um protector termico.

ESQUEMA D - 38CQ_048 e 38CQ_060 - 3F - 380V



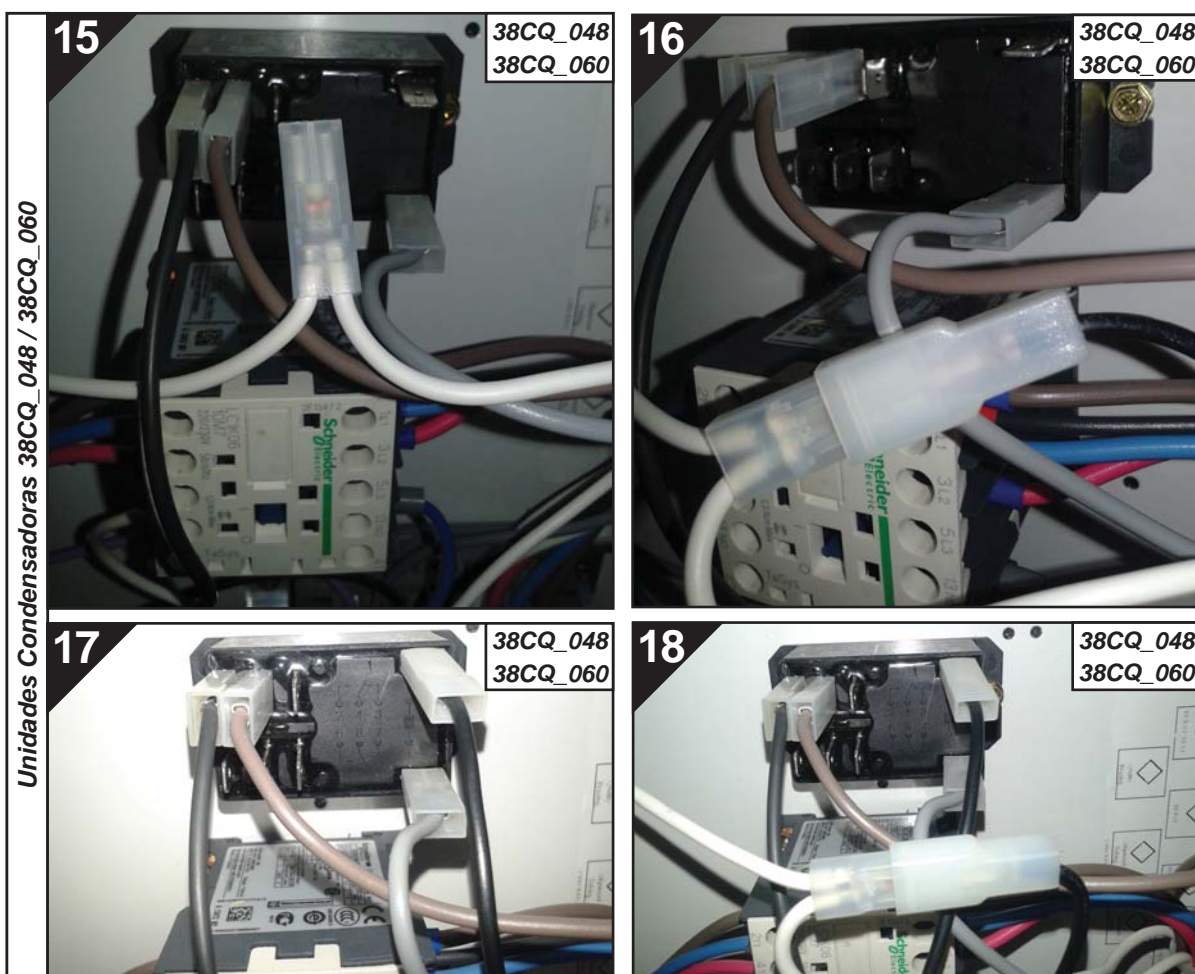
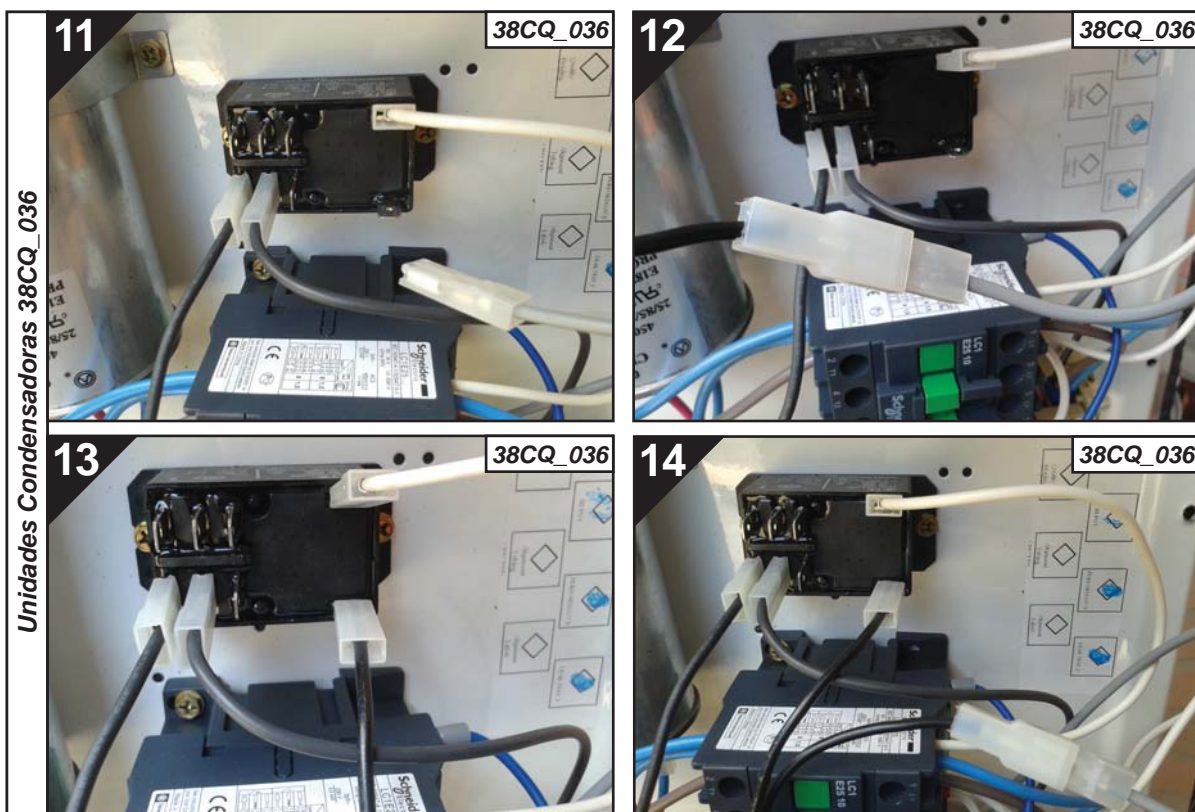
Notas:
 1 - Terras indicados, deverao ser interligados e conectados no borne de aterramento.
 1 - Los tierras indicados deberao ser interconectados y conectados en el borne de tierra.

2 - Codificação de cores/Codificacion de color:
 AMR - AMARELO/AMARILLO
 AZL - AZUL/AZUL
 BRC - BRANCO/BLANCO
 CNZ - CINZA/GRIS
 LRJ - LARANJA/NARANJA
 MRM - MARROM/MARRON
 PRT - PRETO/NEGRO
 ROS - ROSA/ROSADO
 VIO - VIOLETA/VIOLETA
 VRD - VERDE/VERDE
 VRM - VERMELHO/ROJO
 V/A - VRD/AMR

3 - LEGENDA/LEYENDA:
 C - Contadora Compressor/Contactor Compressor
 CAP - Capacitor
 CH - Calefator de Carter/Calefactor de Carter
 COMP - Compressor/Compressor
 TD - Term. Descongelante/Term. Descongelante
 GND - Terra/Tierra
 HPS - Pressostato de Alta/Presostato de Alta
 LPS - Pressostato de Baixa/Presostato de Baja
 MTC - Motor Condensador
 OFC - Contadora Condensador/Contactor Condensador
 TBC - Borneira Condensador/Bornera Condensador
 VS - Valvula Solenoide/Valvula Reversible

4 - O Compressor e protegido internamente por um protetor termico.
 4 - El Compressor esta protegido internamente por um protector termico.

5. Desconecte o cabo branco do borne 0 (ou A2) do relé OFC.
 6. Tenha em mãos o TD; conecte um dos cabos pretos no borne 0 (ou A2) do relé OFC e o outro no cabo branco desconectado.
- Veja as fotos que seguem para uma melhor compreensão.



7. Faça uso dos laços para realizar o acabamento dos cabos.
8. Feche as tampas metálicas que foram abertas.

5.5 - Instalação Unidades Condensadoras

Quando da instalação das unidades deve-se tomar as seguintes precauções:

- Selecionar um lugar onde não haja circulação constante de pessoas.
- Selecionar um lugar o mais seco e ventilado possível.
- Evitar instalar próximo a fontes de calor ou vapores, exaustores ou gases inflamáveis.
- Evitar instalar em locais onde o equipamento ficará exposto a ventos predominantes, chuva forte frequente e umidade/poeira excessivas.
- Evitar instalar em locais irregulares, desnivelados ou sobre superfícies irregulares, tais como sobre gramas - a unidade deve estar nivelada (Figuras 2 e 3).
- Não instalar as unidades de maneira que a descarga de ar de uma unidade seja a tomada de ar da outra. (Figuras 2 e 3)
- Obedecer os espaços requeridos para instalação e circulação de ar conforme figuras nos itens 5.5.1, 5.5.2 e 5.5.4 a seguir.

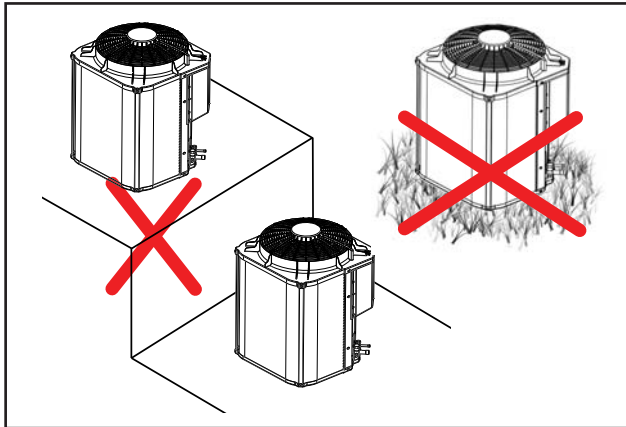


FIG. 2 - EVITAR INSTALAÇÕES 38C

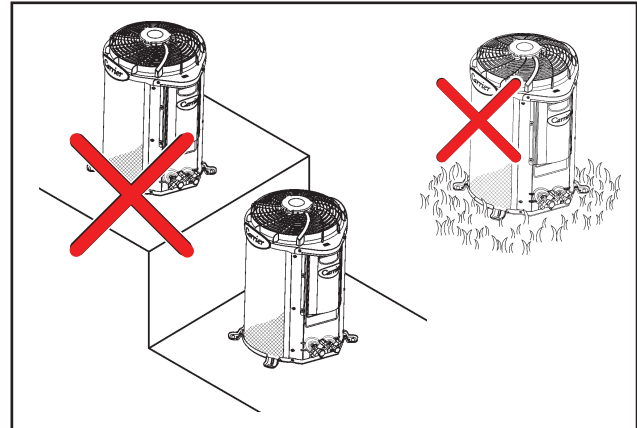


FIG. 3 - EVITAR INSTALAÇÕES 38K

CUIDADO

A instalação nos locais abaixo descritos podem causar danos ou mau funcionamento do equipamento:

- Local com óleo de máquinas;
- Local com atmosfera sulfurosa;
- Local onde equipamentos de rádio, máquinas de soldar, equipamentos médicos que geram ondas de alta frequência e unidades com controle remoto.

NOTA

Verifique a existência de um perfeito escoamento através da hidráulica de drenagem (se houver) colocando água dentro da unidade condensadora.

- Recomendamos o uso de calços de borracha junto aos pés da unidade para evitar ruídos indesejáveis (Figura 4).

IMPORTANTE

É importante que a instalação seja feita sobre uma superfície firme e resistente; recomendamos uma base de concreto, fixando a unidade à base através de parafusos e utilizando-se calços de borracha entre ambos, para evitar ruídos indesejáveis.

Estas peças não acompanham a unidade.

Deve-se observar para os modelos 38KQ (quentel frio) a distância mínima $h = 30\text{mm}$ em função do conector de drenagem.

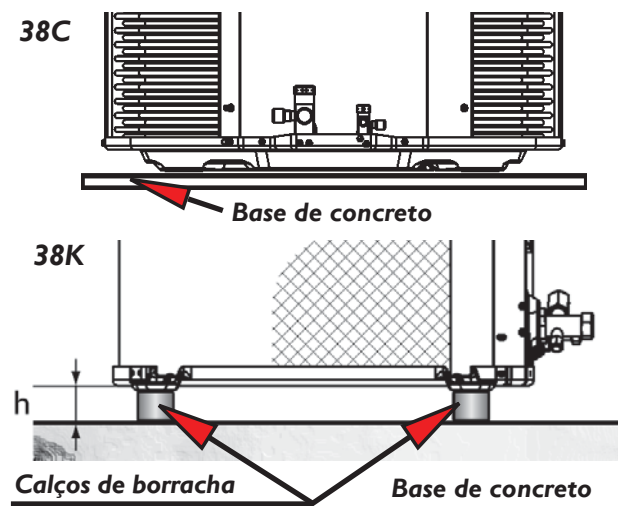


FIG. 4 - CALÇOS RECOMENDADOS PARA UNIDADES CONDENSADORAS

5.5.1 - Unidades Condensadoras 38K

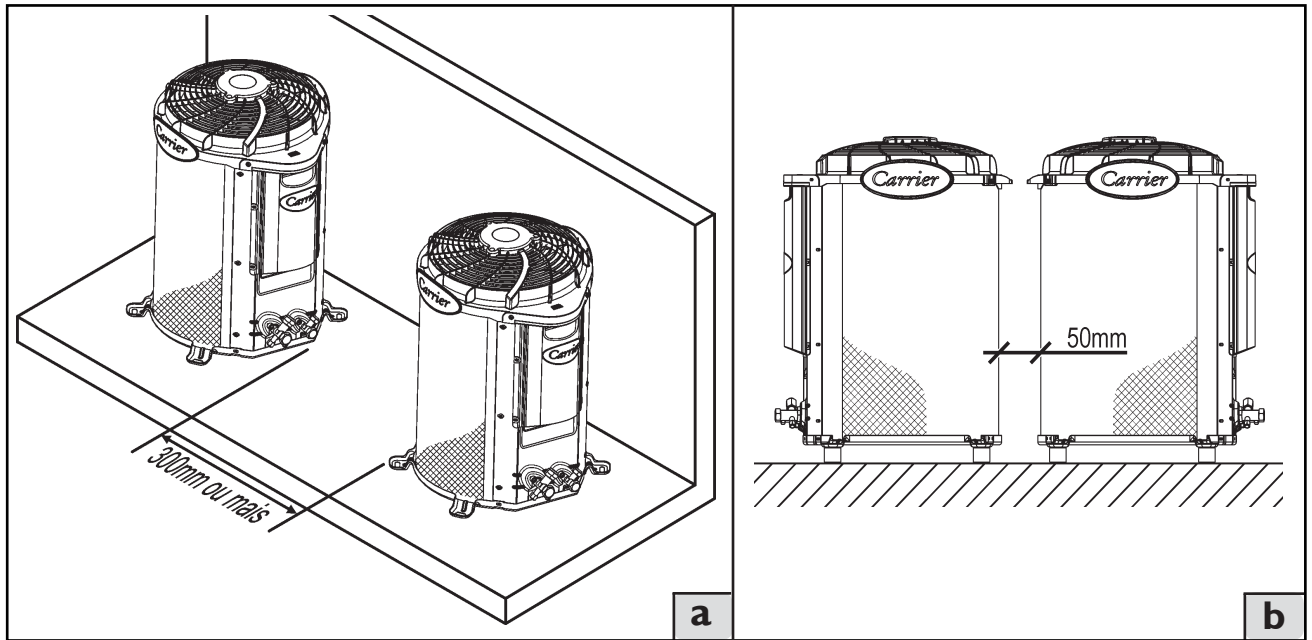


FIG. 5 - ESPAÇAMENTOS MÍNIMOS RECOMENDADOS ENTRE UNIDADES

NOTA

A Carrier recomenda que as unidades sejam montadas conforme mostrado na figura 5a, desta maneira as conexões de interligação ficam mais próximas da parede.

NOTA

Para unidades condensadoras montadas com a caixa elétrica voltada para o mesmo lado (uma de frente para outra), recomenda-se um espaçamento de 600 mm.

Quando a instalação da unidade condensadora for feita sobre mão-francesa, deve-se observar os seguintes aspectos:

- As distâncias mínimas e os espaços recomendados, veja as figuras 5, 6 e 7.
- O correto dimensionamento das fixações para sustentação da unidade condensadora (mão-francesa, vigas, suportes, parafusos, etc). Veja os dados dimensionais e o peso das unidades no item 15 deste manual.
- A fixação rígida dos suportes na parede, a fim de evitar-se acidentes, tais como quedas, etc.

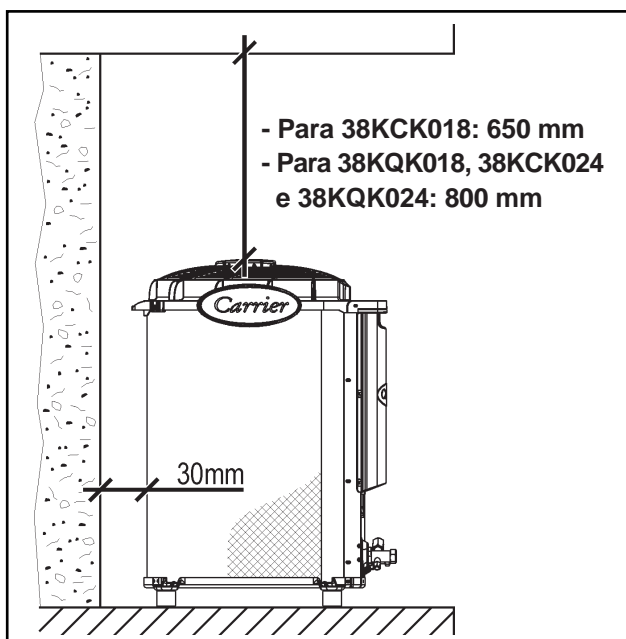


FIG. 6 - ESPAÇAMENTOS MÍNIMOS

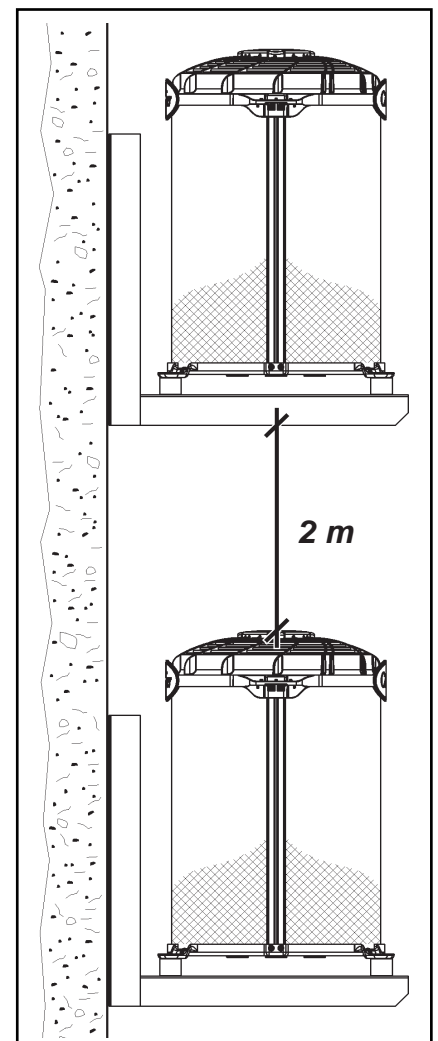


FIG. 7 - INSTALAÇÃO COM MÃO-FRANCESA

5.5.2 Disposição Recomendada para Instalação de Múltiplas Unidades Condensadoras

A instalação de mais de uma unidade condensadora requer que sejam observadas distâncias mínimas entre estas e também a proximidade das paredes ao redor, a fim de possibilitar uma correta circulação de ar e o fácil acesso às conexões de interligação e às caixas elétricas das unidades. Veja nas figuras a seguir as disposições recomendadas para instalação de duas, três ou quatro unidades.

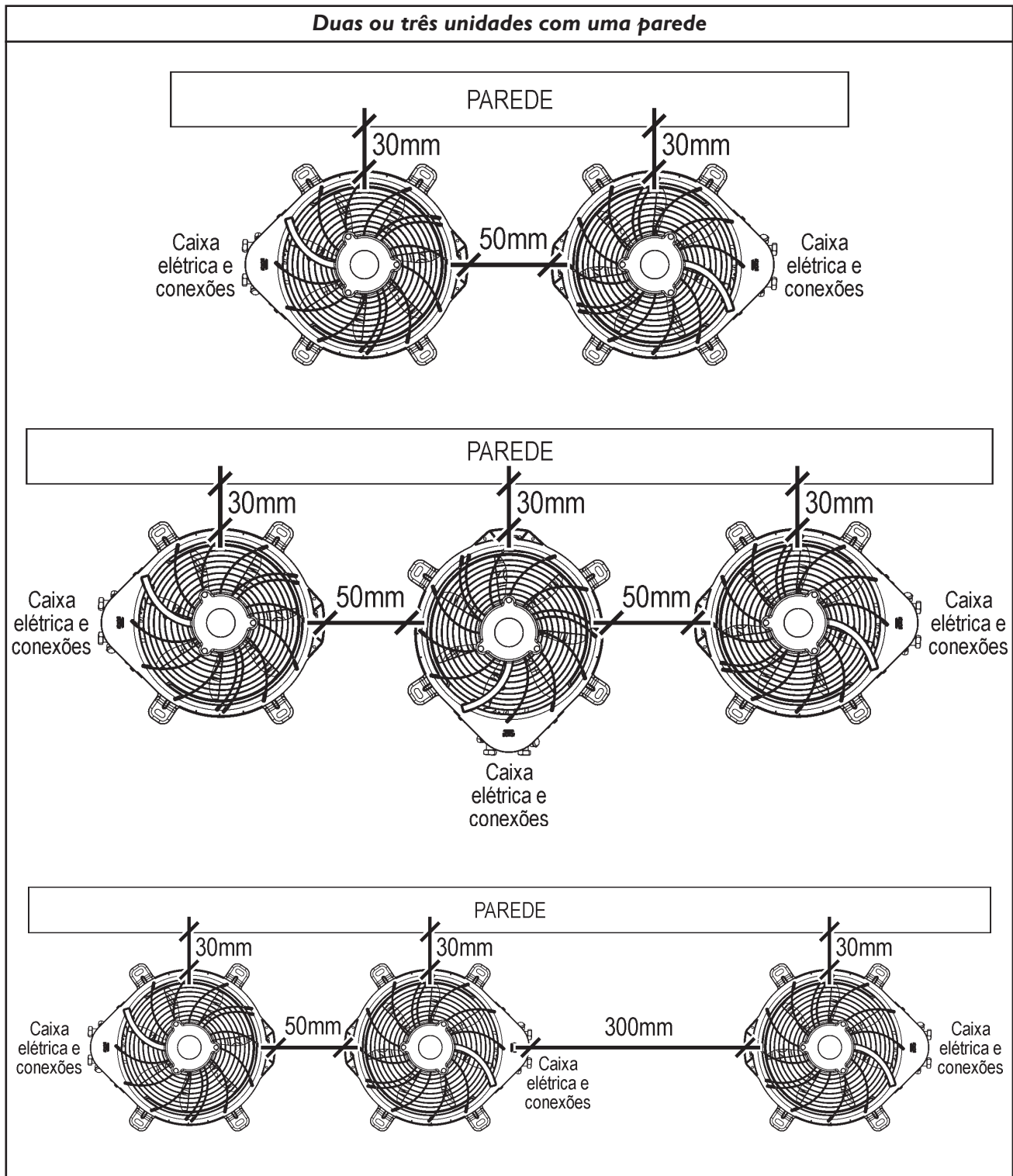


FIG. 8

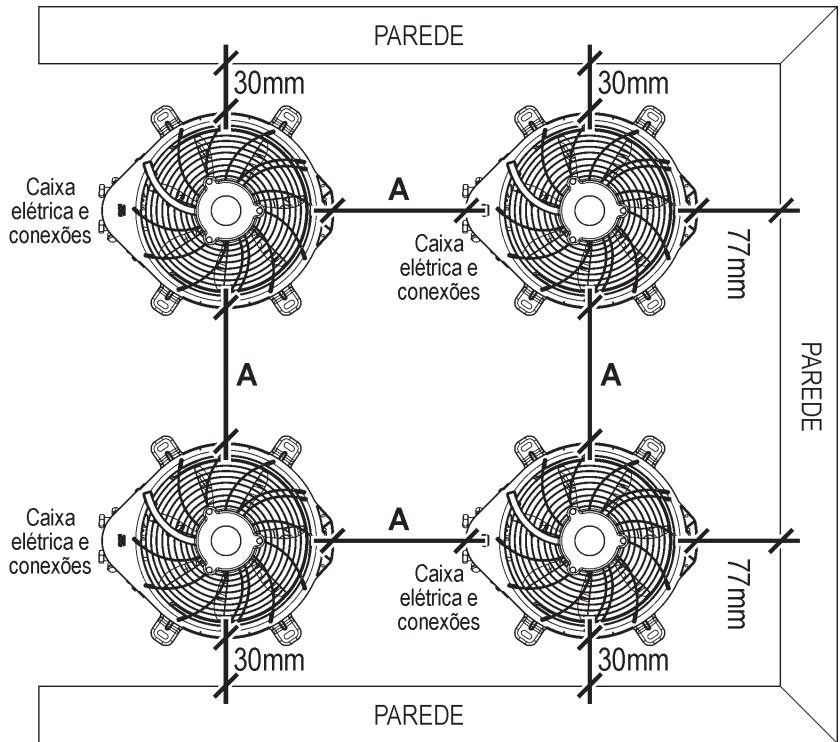
Quatro (ou três) unidades com três paredes

NOTA

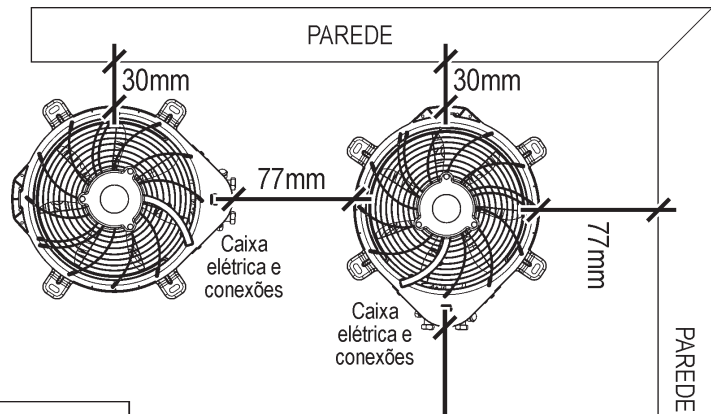
A Carrier recomenda que para instalação de múltiplas unidades condensadoras, considerando-se três paredes ao redor, haja um espaçamento livre de 2 metros acima das unidades.

Dimensão A:

Distância mínima entre as unidades condensadoras = 750mm



Três (ou quatro) unidades com duas paredes



Quatro unidades com uma parede

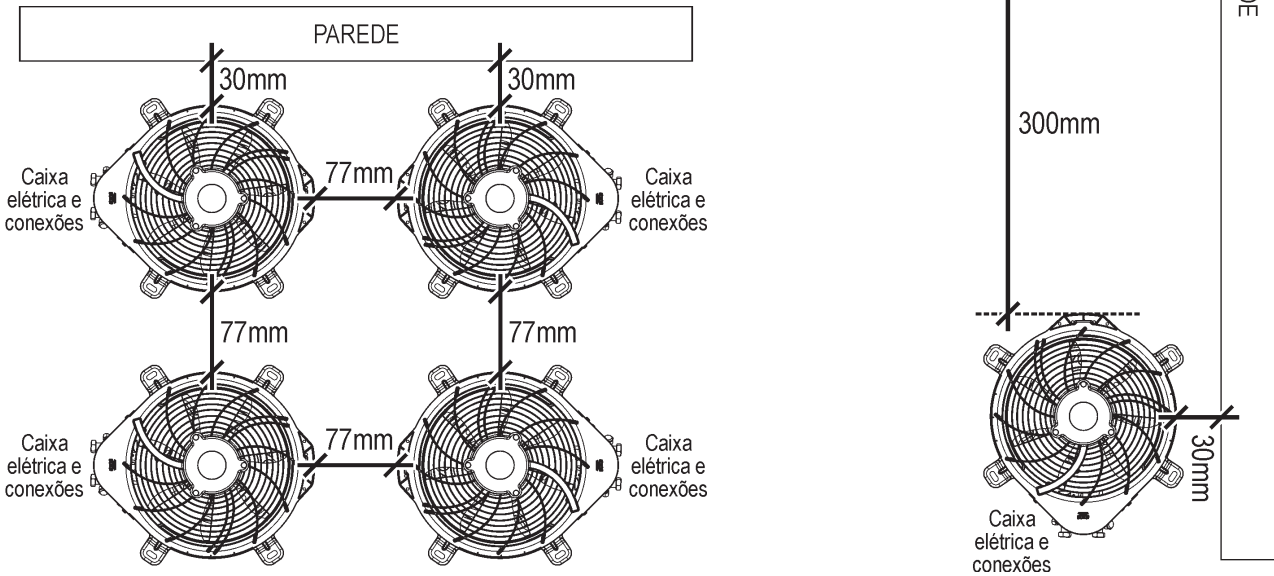


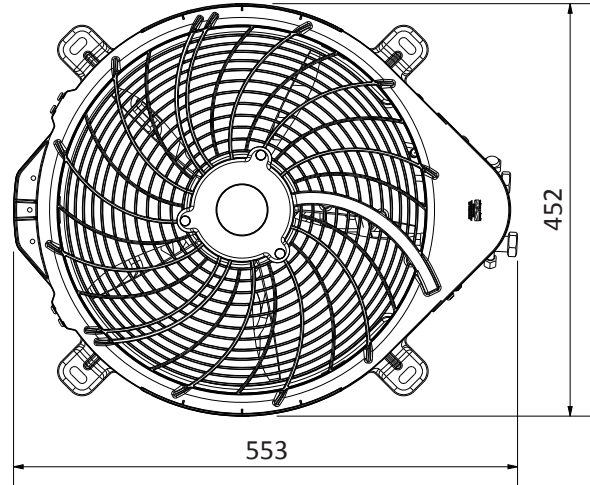
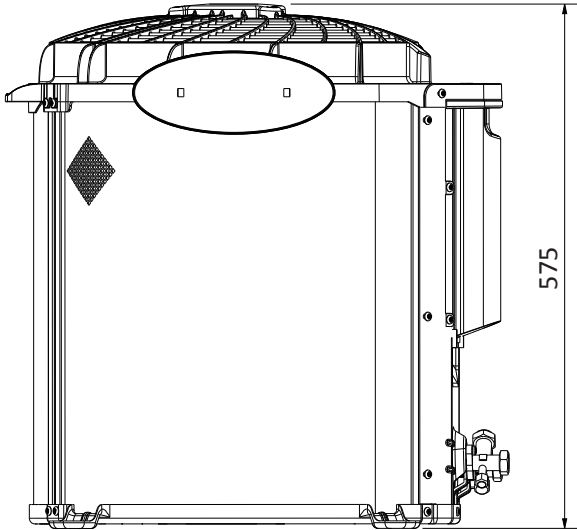
FIG. 9

NOTA

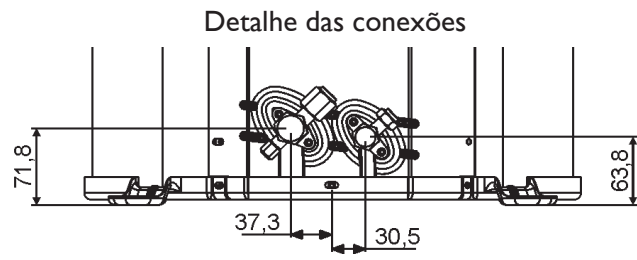
A Carrier recomenda que para instalação de múltiplas unidades condensadoras, considerando-se uma ou duas paredes ao redor, haja um espaçamento livre de 2 metros acima das unidades.

5.5.3 Dimensional das Unidades Condensadoras 38K

Modelos: 38KCK018

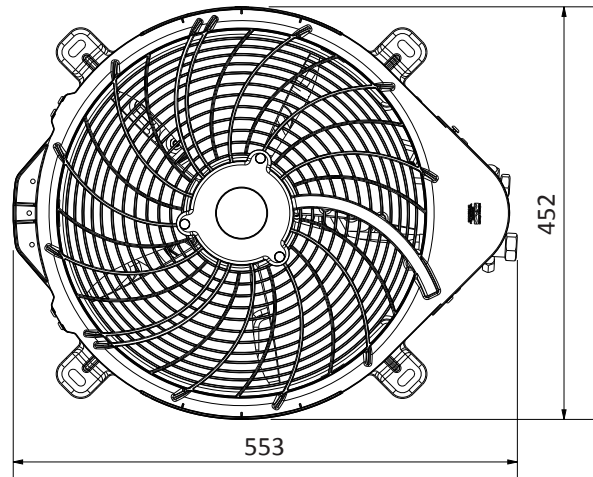
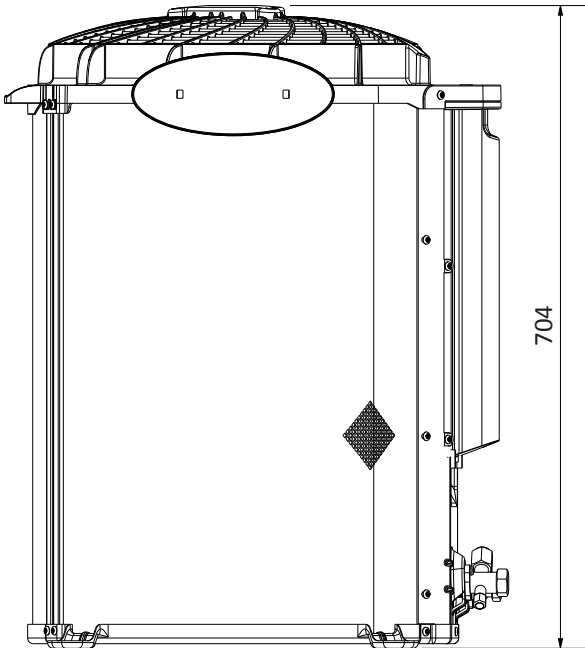


Modelo	Ø Conexões	
	Expansão	Sucção
38KCK018	6,35 mm (1/4 in)	15,87 mm (5/8 in)

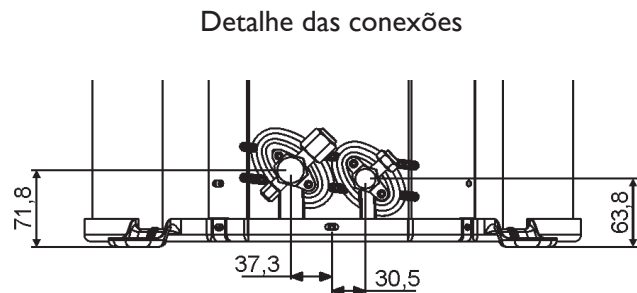


Unidades em milímetros (mm)

Modelos: 38KQK018 / 38KCK024 e 38KQK024



Modelo	Ø Conexões	
	Expansão	Sucção
38KQK018	6,35 mm (1/4 in)	15,87 mm (5/8 in)
38KCK024		
38KQK024		



Unidades em milímetros (mm)

FIG. 10 - DIMENSIONAL UNIDADES CONDENSADORAS 38K

5.5.4 - Unidades Condensadoras 38CC e 38CQ

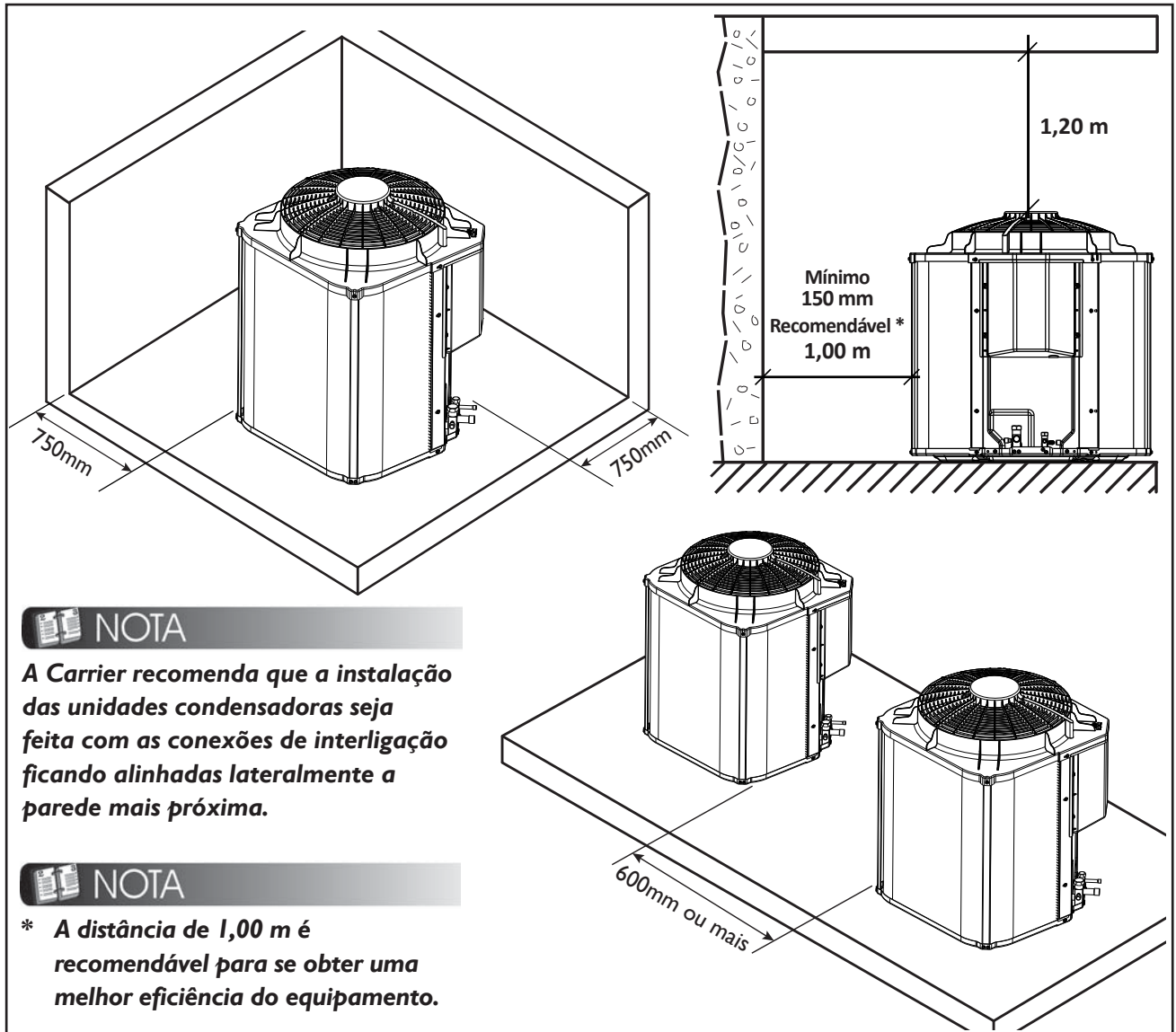


FIG. 12 - ESPAÇAMENTOS MÍNIMOS RECOMENDADOS

NOTA
Para unidades condensadoras montadas com as caixas elétricas voltadas para o mesmo lado (uma de frente para outra), recomenda-se um espaçamento de 750 mm. Para unidades condensadoras montadas com as caixas elétricas uma para cada lado (uma de costas para outra), recomenda-se um espaçamento de 600 mm.

Quando a instalação da unidade condensadora for feita sobre mão-francesa, deve-se observar os seguintes aspectos:

- As distâncias mínimas e os espaços recomendados, veja as figuras 12 e 13.
- O correto dimensionamento das fixações para sustentação da unidade (mão-francesa, vigas, suportes, parafusos, etc).

Veja os dados dimensionais e o peso das unidades no item 15 deste manual.

- A fixação rígida dos suportes na parede, a fim de evitar-se acidentes, tais como quedas, etc.

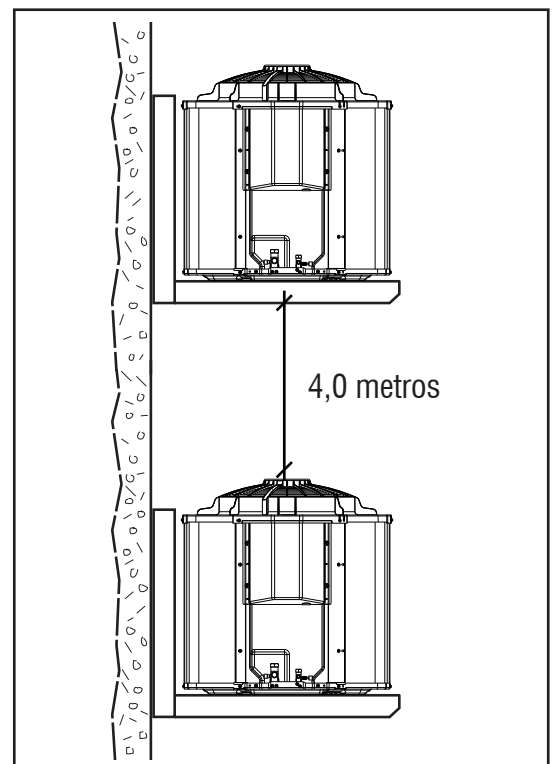


FIG. 13 - INSTAL. COM MÃO-FRANCESA

5.5.5 Dimensional das Unidades Condensadoras 38C

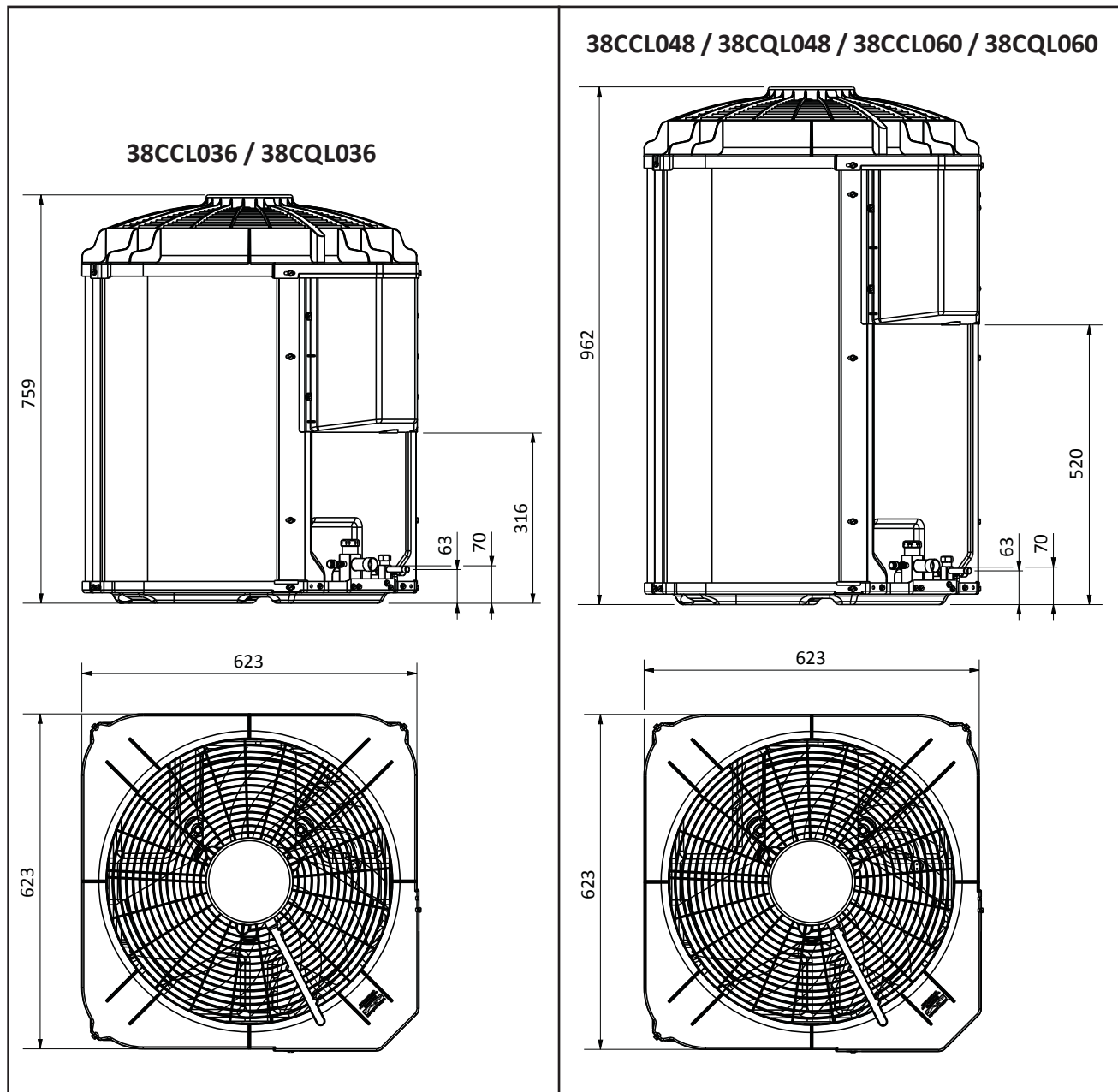


FIG. 14 - DIMENSIONAL UNIDADES CONDENSADORAS 38C

5.6 - Instalação Unidades Evaporadoras

5.6.1 - Recomendações Gerais

Antes de executar a instalação, leia com atenção estas instruções a fim de ficar bem familiarizado com os detalhes da unidade. As dimensões e pesos da unidade encontram-se no item 15 deste manual. As regras apresentadas a seguir aplicam-se a todas as instalações.

- Faça um planejamento cuidadoso da localização das unidades para evitar eventuais interferências com quaisquer tipos de instalações já existentes (ou projetadas), tais como instalações elétricas, canalizações de água e esgoto, etc.
- Instale a unidade onde ela fique livre de qualquer tipo de obstrução da circulação de ar tanto na saída de ar como no retorno de ar.
- Escolha um local com espaço suficiente que permita reparos ou serviços de manutenção em geral.
- O local deve possibilitar a passagem das tubulações (tubos do sistema, fiação elétrica e dreno).
- A unidade deve estar nivelada após a sua instalação.

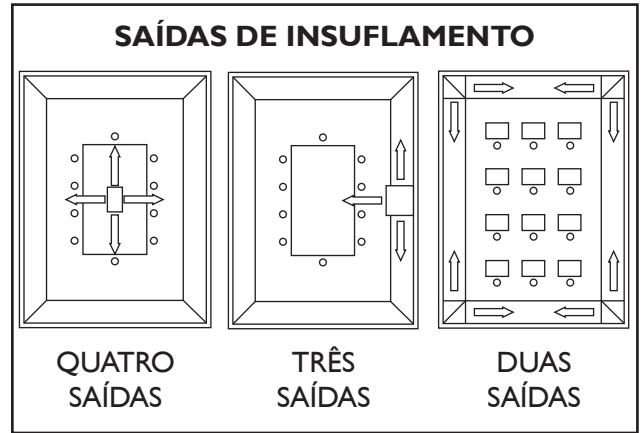


FIG. 15 - POSIÇÃO DA UNIDADE EVAPORADORA NO AMBIENTE

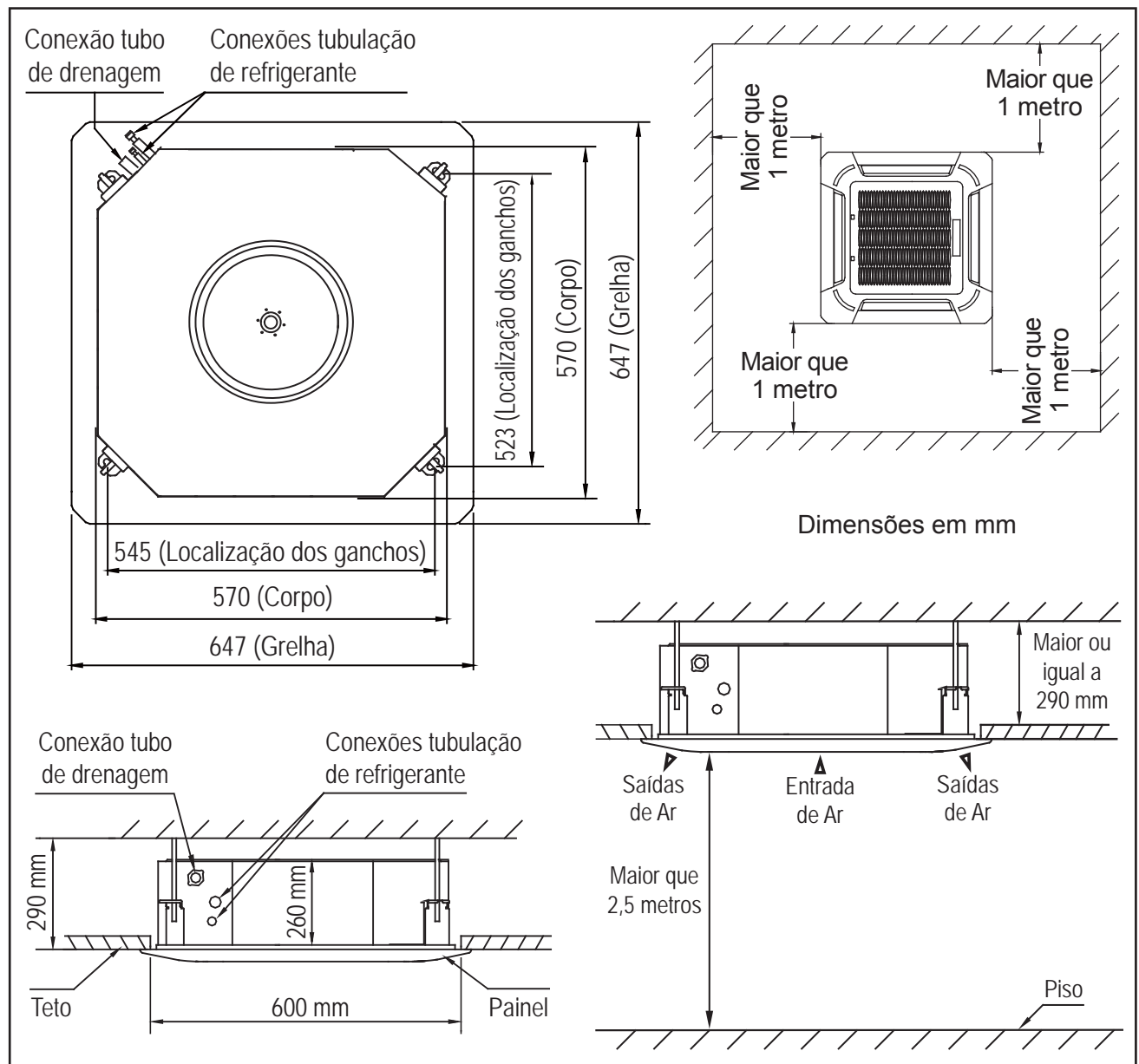


FIG. 16 - DIMENSIONAL E ESPAÇAMENTOS MÍNIMOS 40KW_18

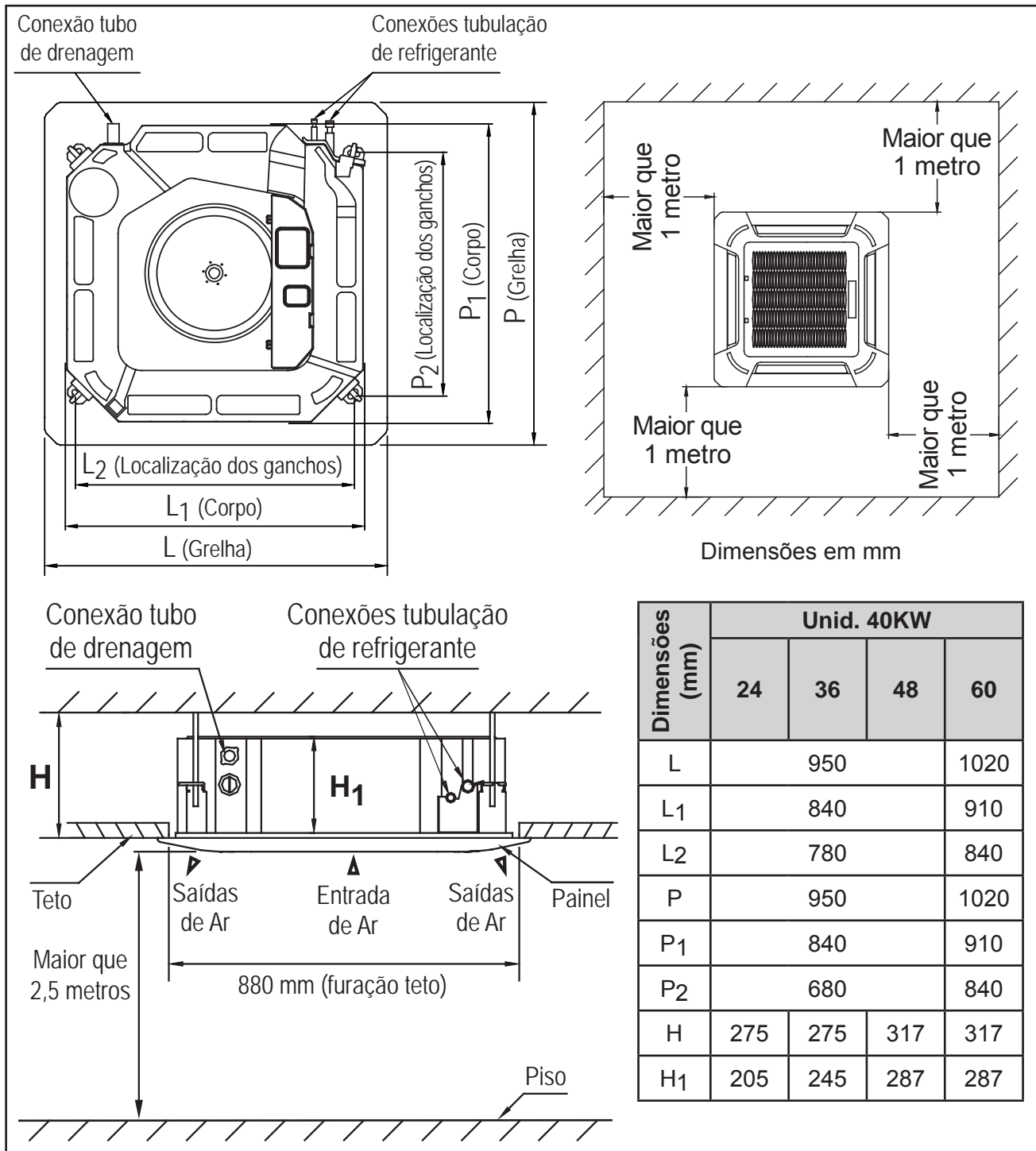


FIG. 17 - DIMENSIONAL E ESPAÇAMENTOS MÍNIMOS 40KW_24 / 36 / 48 / 60

5.6.2 - Colocação no Local

- A unidade somente pode ser instalada na posição horizontal (insuflamento para baixo).
- Procure instalar a unidade no local mais central possível do ambiente, obtendo assim a melhor distribuição de ar; porém, caso haja necessidade, esta pode ser instalada em um dos cantos ou encostada a uma parede, bastando para isso fechar as saídas que estiverem voltadas para estas (fig. 15);
- Escolha a posição de instalação da unidade, linhas de refrigerante, tubo para dreno de condensado e dos cabos de alimentação elétrica (ver dimensional). Junto com a unidade segue um gabarito (quadro de papel) para auxiliar esta operação;

- Faça um furo quadrangular no teto (teto falso ou rebaixo) de 600 mm x 600mm (para 40KW_18) ou de 880 mm x 880 mm (para 40KW_24 até 60), de acordo com a forma do quadro de papel para instalação.
- O centro do furo e o centro do corpo da unidade deverão ficar alinhados.

NOTA

A Carrier recomenda que a unidade evaporadora seja instalada no máximo a uma altura de 2,5 metros do nível do piso. Acima disto deve ser levado em conta que haverá redução da eficiência do equipamento.

- f) Marque a posição de fixação das hastes de suspensão de acordo com o quadro de papel. Em seguida execute a furação e fixe as hastes. Recomenda-se o uso de barras roscadas M10 ou 9,52 mm (3/8 in.).
- g) Suspenda a unidade cuidadosamente até as hastes de fixação e posicione a unidade no local determinado. Durante a suspensão evite apoiar sobre a bandeja de dreno, para evitar danos e posterior vazamento de água condensada.
- h) Ajuste as porcas das hastes de maneira uniforme, para garantir o equilíbrio da unidade. Figura 18.

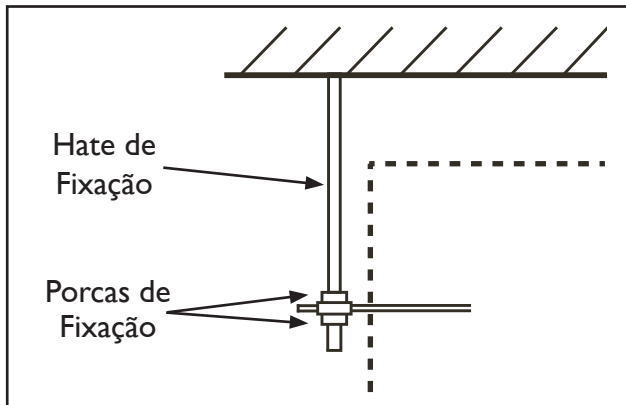


FIG. 18

- i) Ajuste a posição da unidade para garantir um espaçamento por igual entre e os lados e o teto (ou forro). A parte inferior da unidade deve ter uma diferença de altura entre 10 mm e 12 mm em relação ao teto. Figura 19.
- j) Em geral, a medida "L" deve ser a metade do comprimento do parafuso da haste de instalação. Figura 19.

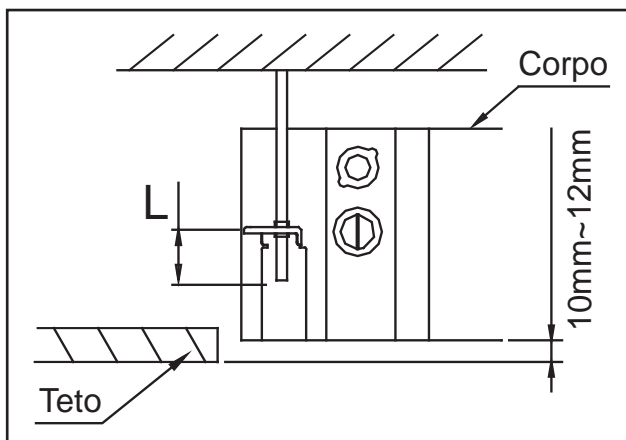


FIG. 19

- k) Alinhe o nível da unidade ajustando as porcas, com firmeza, nos suportes laterais para garantir o nivelamento da unidade. Figura 20.

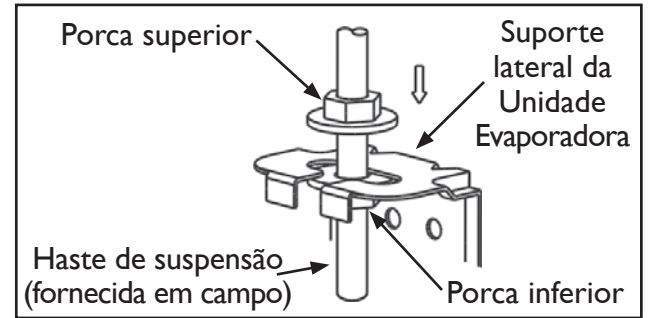


FIG. 20

- l) Após conectar o tubo de drenagem do condensado e as linhas de refrigerante, faça uma verificação final para assegurar-se que a unidade está alinhada de maneira correta.

Abertura para manutenção

NOTA

A Carrier recomenda que na instalação da unidade evaporadora seja prevista, próxima ao equipamento, uma abertura destinada a manutenção (Fig. 21 e 22 a seguir).

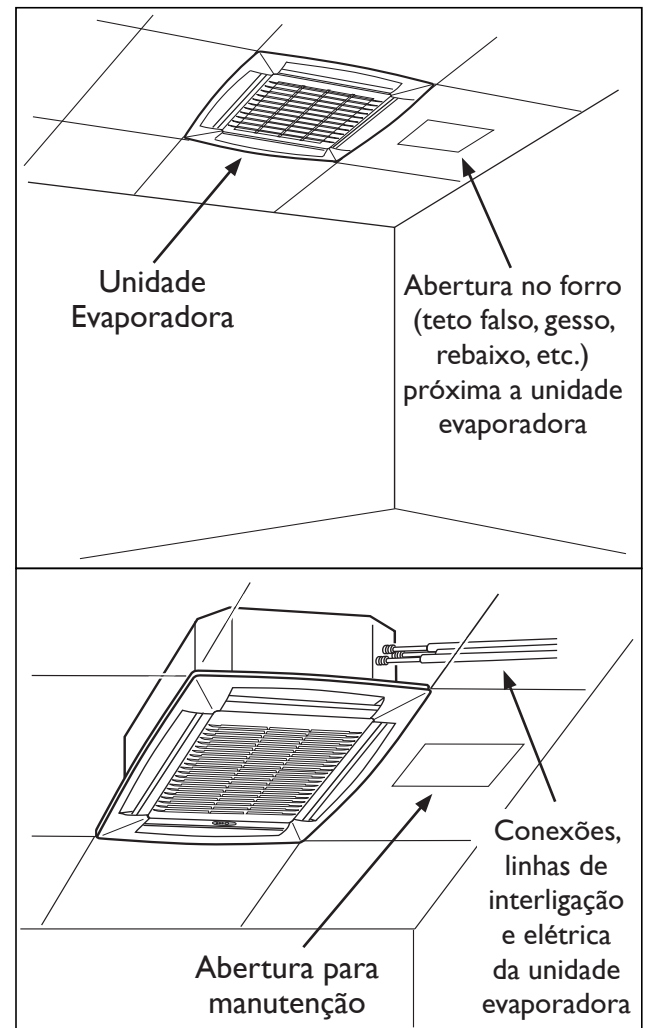


FIG. 21 - ABERTURA PARA MANUTENÇÃO

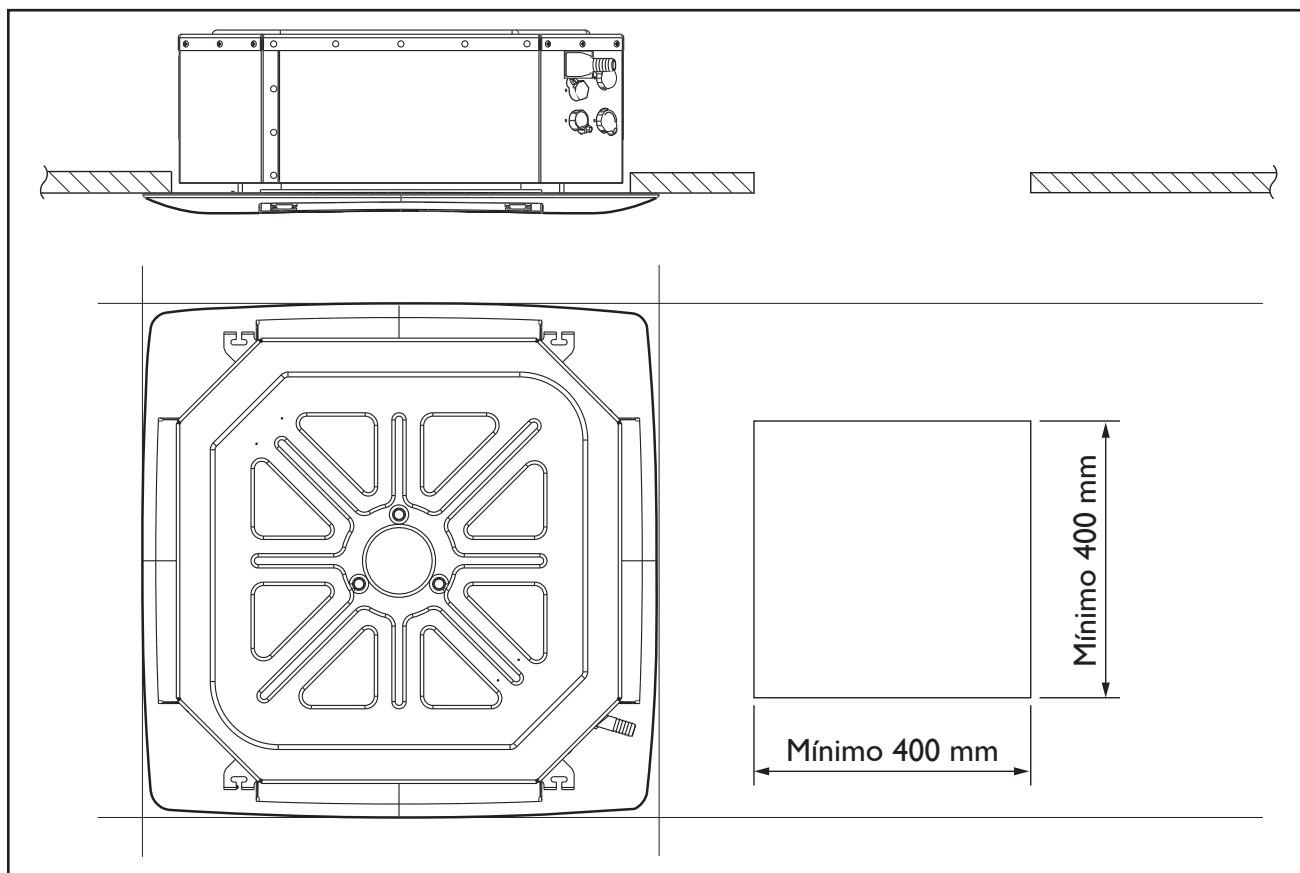


FIG. 22 - ABERTURA PARA MANUTENÇÃO - DIMENSIONAL

5.6.3 - Montagem da Unidade

- a) Retire cuidadosamente o painel do filtro (se este vier montado na unidade) empurrando simultaneamente as travas do painel para o meio (40KW_18) ou pressione-as para dentro (40KW_24 até 60), em seguida puxe a grelha para baixo, como indicado na figura 23.

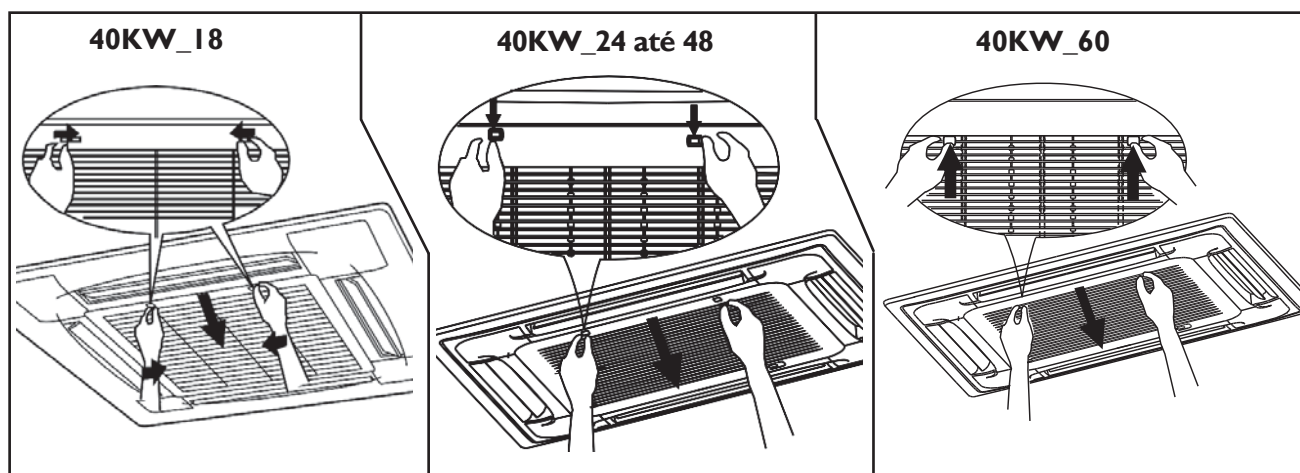


FIG. 23

- b) Somente para unidades 40KW_24 até 60.
Remova as tampas de instalação dos quatro cantos da unidade. Retire os parafusos, e solte os cabos de instalação das tampas. Figura 24.

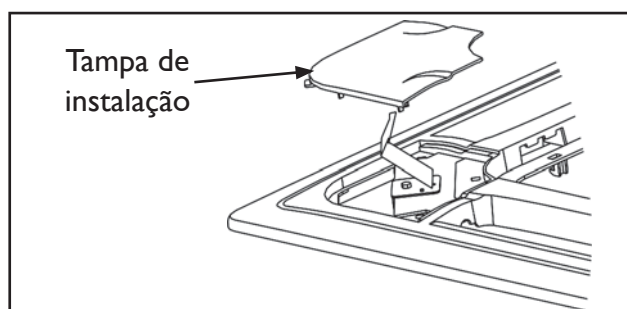


FIG. 24

- c) Alinhar o motor do swing (oscilar) adequadamente no painel com as juntas de tubulação. Figs 25 e 26.
- d) Encaixe os dois cabos de aço, fixos ao corpo principal, no painel de instalação e alinhe a marca no painel com a mesma marca no corpo principal. Ver Fig. 25 - Detalhes 1 e 2 para 40KW_18.
- e) Instale o painel no corpo principal, com os parafusos (M5x16) e arruelas (Figura 25 - Detalhe 4 para 40KW_18).

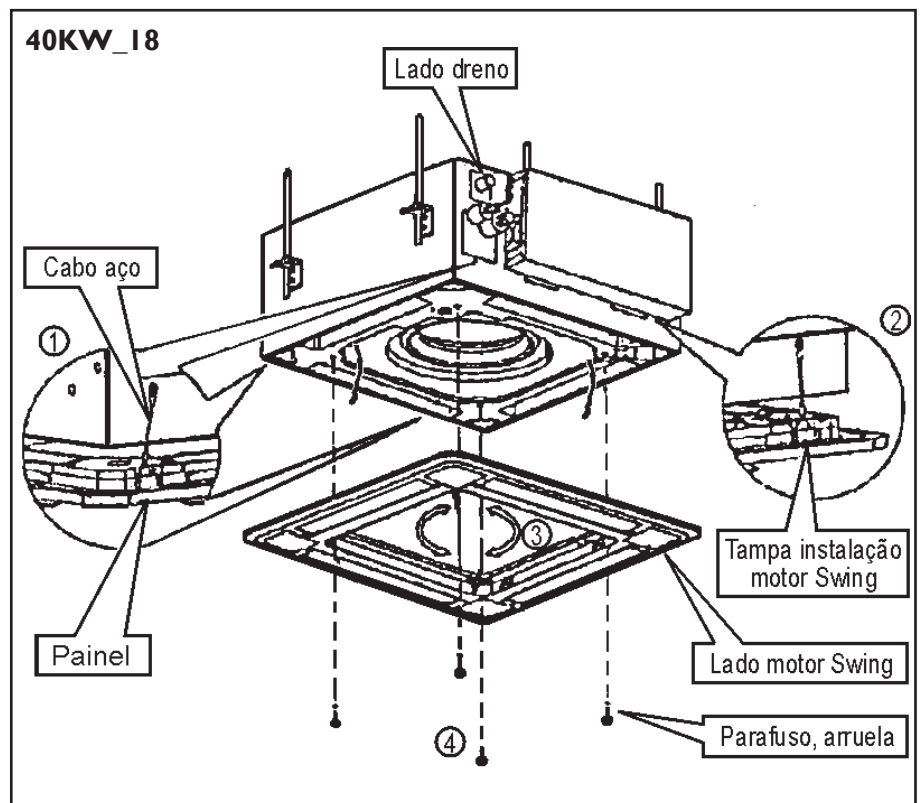


FIG. 25

NOTA

Não enrole a fiação do motor de Swing (oscilar) na vedação de esponja.

ATENÇÃO

A tampa de instalação do motor do Swing (oscilar) deve penetrar no depósito de água correspondente.

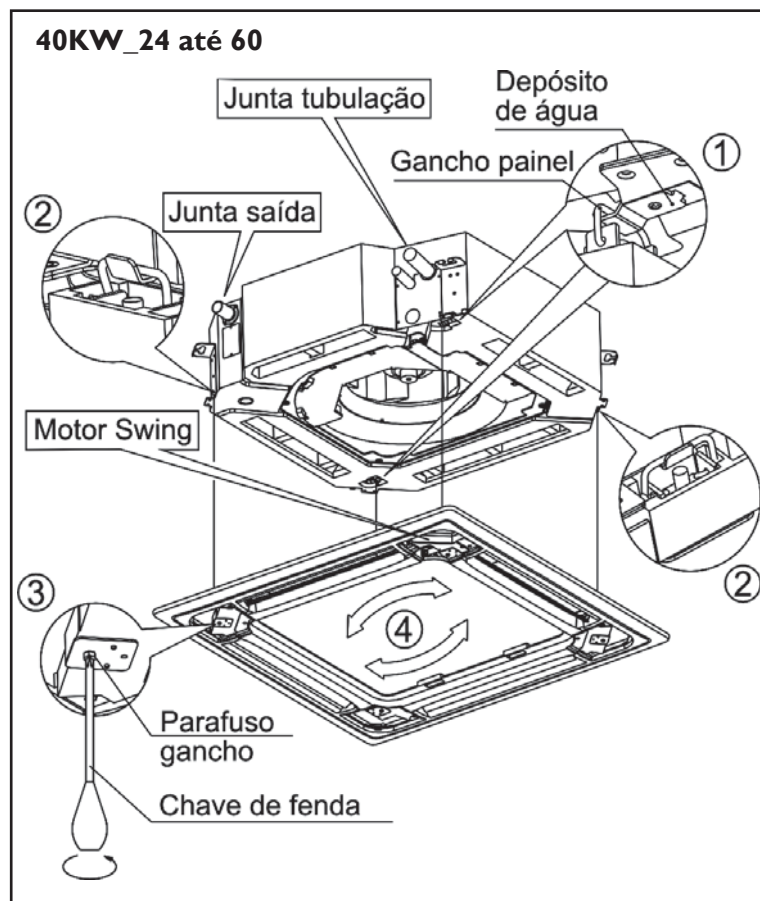


FIG. 26

- f) Encaixe os quatro ganchos, do painel de instalação no corpo principal. Ver Fig. 26 - Detalhe 1 e 2 para 40KW_24 até 60).
- g) Ajuste os quatro parafusos gancho do painel para manter o painel horizontal e aperte-os até o teto uniformemente. (Figura 26 - Detalhe 3 para 40KW_24 até 60).
- h) Regule o painel na direção das setas (Figura 25 - Detalhe 3 para 40KW_18 / Figura 26 - Detalhe 4 para 40KW_24 até 60), levemente de maneira a alinhar o centro do painel com o centro da abertura do teto. Certifique-se que os ganchos dos quatro cantos estão bem fixos.

NOTA

Evite apertar demais os parafusos para não danificar o painel. Verifique se a grelha está centralizada e alinhada com o teto e, principalmente, se existe um vedante entre a saída e a entrada do ar.

- i) Mantenha os parafusos de fixação sob os encaixes do painel, até que a espessura da esponja entre o corpo e a saída do painel tenha sido reduzida para cerca de 4 mm a 6 mm. A borda do painel deve entrar em contato com o teto. (Figuras 27).

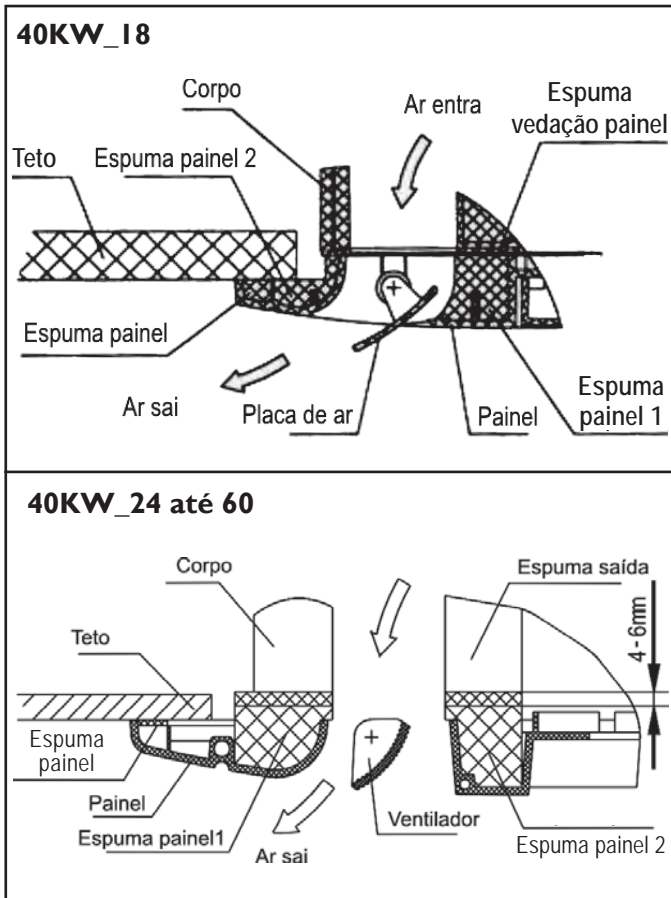


FIG. 27

- j) O mau funcionamento, tal como presença de umidade, descrito na Figura 28 pode ser causado pelo aperto inadequado dos parafusos.

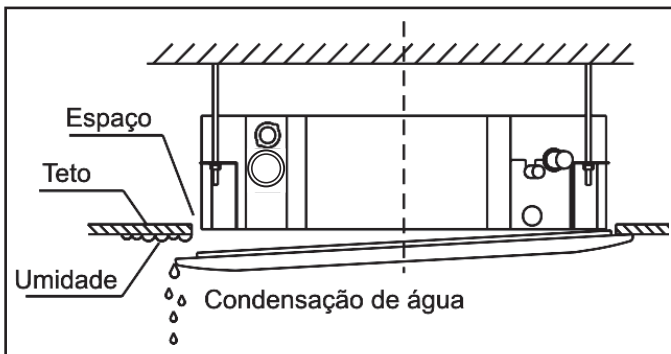


FIG. 28

- k) Se ainda continuar a existir uma distância entre o painel e o teto após a fixação dos parafusos, a altura da unidade deve ser modificada, utilize as porcas do tirante para fazer a regulagem precisa da altura. Veja os passos 1 e 2 na Figura 29 a seguir.

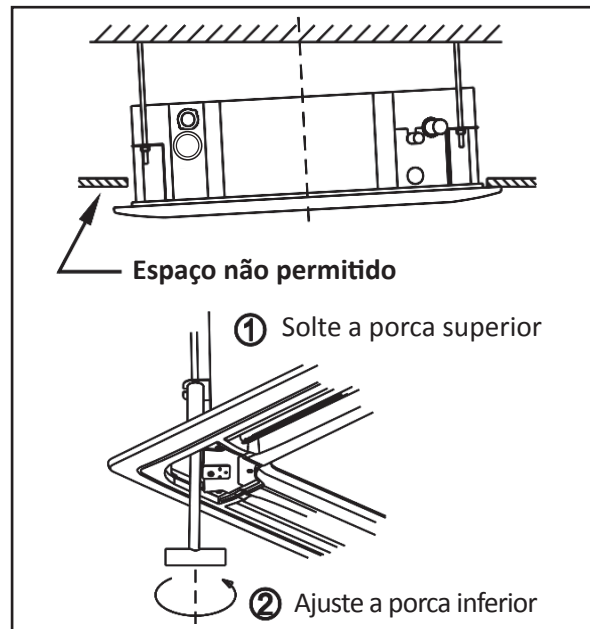


FIG. 29

- l) É possível modificar a altura da unidade através das aberturas das tampas do painel de quatro cantos, se a elevação da unidade e o tubo de dreno não forem influenciados. (Ver Figura 30)

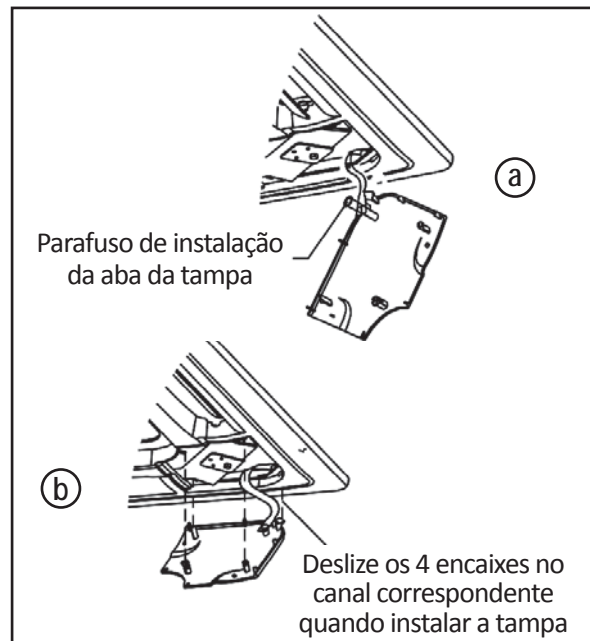


FIG. 30

- m) Incline a grelha do painel, depois conecte o terminal principal do motor do Swing e a caixa de controle com os terminais correspondentes no corpo, respectivamente.
- n) Recoloque a grelha observando o procedimento inverso da retirada.
- o) Para recolocar a tampa de instalação:
- Aperte os parafusos do cabo da tampa de instalação. (Figura 30 - Detalhe a)
 - Pressione levemente a tampa para a instalação do painel. (Figura 30 - Detalhe b).

5.6.4 - Conexão da tubulação de drenagem

Instalação do tubo de drenagem na unidade

- Utilize para tubo de drenagem um tubo de polietileno com as seguintes dimensões:
Ø Externo de 37 mm a 39 mm e Ø Interno de 32 mm
Este tubo pode ser comprado no mercado ou no seu revendedor.
- Coloque a boca do tubo de drenagem na base da tubulação da bomba e prenda o tubo de drenagem e o tubo revestimento (acessório) firmemente juntos com a braçadeira.
- A tubulação da bomba e o tubo de drenagem (especialmente a parte interna) deverão ser cobertos uniformemente com o tubo revestimento (acessório) e ficar fortemente ligados com o constritor para evitar a condensação causada pela entrada de ar.
- Para evitar que a água de condensado esorra para trás, retornando à unidade, o tubo de drenagem deverá ter uma inclinação (um pequeno declive) para baixo em direção ao lado de saída, considere aproximadamente 2° para esta inclinação. Evite qualquer saliência (tal como um degrau) ou depósito de água na tubulação. (Figura 31 - Detalhe b)
- Não estique (arraste) demasiadamente o tubo de drenagem ao conectá-lo, para impedir que o corpo venha a puxá-lo. Entretanto, um ponto de suporte deve ser definido a cada 1,0 metros - 1,5 metros, para evitar que o tubo de drenagem perca eficiência (Figura 31 - Detalhe a). Opcionalmente você pode amarrar o tubo de drenagem com o tubo de ligação para fixá-lo. (Figura 31 - Detalhe c).

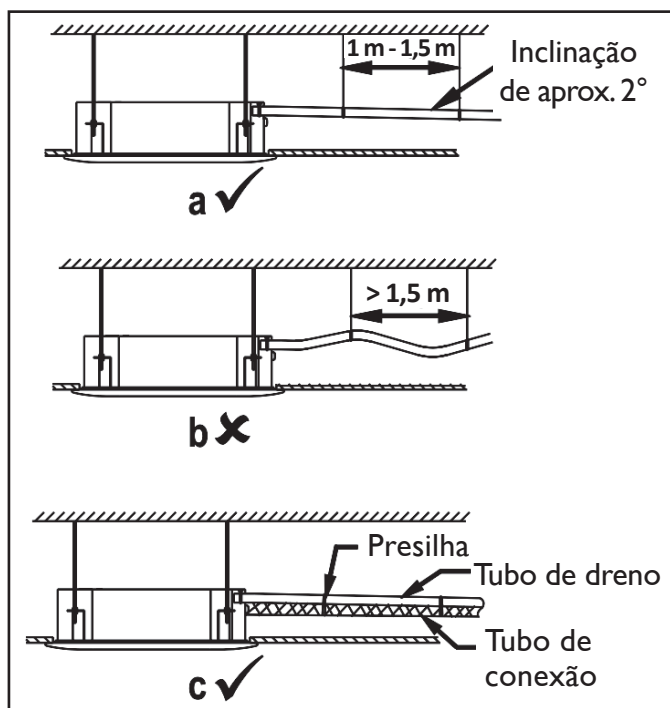


FIG. 31

- No caso de tubo de drenagem prolongado, é recomendável apertar a parte interna com um tubo de proteção para evitar perder o tubo.
- Se a saída do tubo de drenagem é superior a conexão da bomba, será necessária a utilização de um tubo de elevação para descarga da unidade interna. O tubo de elevação deverá ser instalado no máximo a 750 mm do teto e a distância entre a unidade e o tubo deverá ser inferior a 300 mm (Figura 23). Caso a instalação não seja feita de maneira correta poderá causar retorno de água para a unidade e possível transbordamento (unidade interna “gotejando”).
- O final do tubo de drenagem deve estar 50 mm acima do solo ou do fundo da calha de drenagem, e não mergulhado em água. Caso a descarga de água seja diretamente no esgoto, não se esqueça de fazer um sifão (com profundidade mínima de 50 mm) no tubo superior para evitar que o mau cheiro de gás entre na casa através do tubo de drenagem.

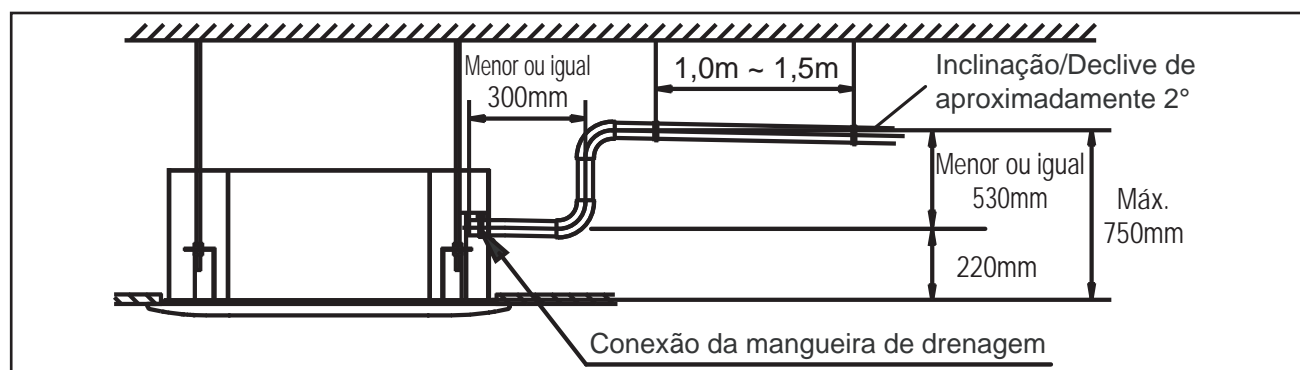


FIG. 32

- No caso de instalações com duas ou mais unidades evaporadoras, utilizando um mesmo tubo de drenagem, é importante que esta tubulação seja posicionada conforme a Figura 33 ao lado.

A altura da saída do tubo da evaporadora mais distante (A) deverá ser sempre maior que as demais (B).

NOTA

A Carrier recomenda que em caso de várias unidades instaladas, para correta drenagem destas, sejam utilizados drenos individuais.

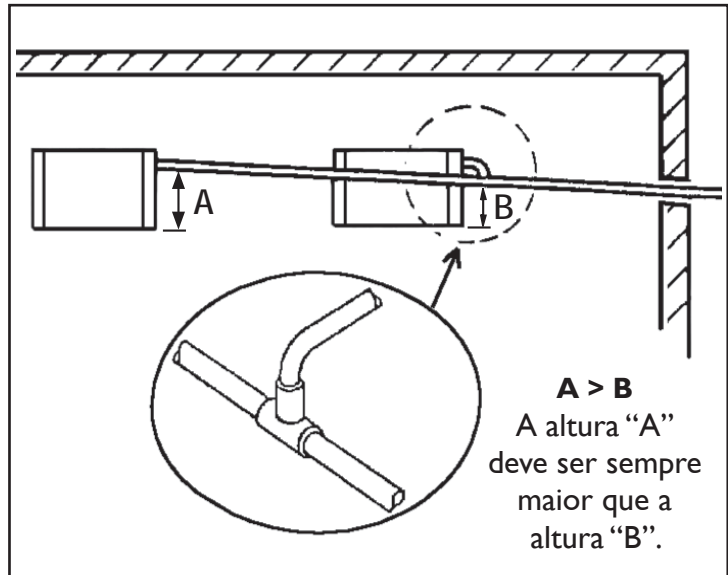


FIG. 33

Teste de Drenagem (40KW_24/36/48)

- Em construções novas esse teste deve ser feito antes do acabamento do local de instalação.
- Verifique se o tubo de drenagem está desobstruído.
- Abra a tampa da entrada de abastecimento de água, girando e puxando a tampa.
- Progressivamente encha o depósito de água com cerca de 2000 ml através do tubo de enchimento.
- Ligue a unidade e faça-a operar no modo "REFRIGERAÇÃO". Escute o som da bomba de drenagem.
- Verifique se a água está sendo descarregada satisfatoriamente (um atraso de 1 minuto é tolerável antes da descarga, em função do comprimento do tubo de drenagem).
- Certifique-se de que não há vazamentos de água nas conexões (juntas).
- Pare o funcionamento da unidade (desligue a alimentação), drene toda a água do reservatório e finalmente recoloca a tampa de teste na sua posição original.
- Recoloque a tampa da entrada de abastecimento de água.

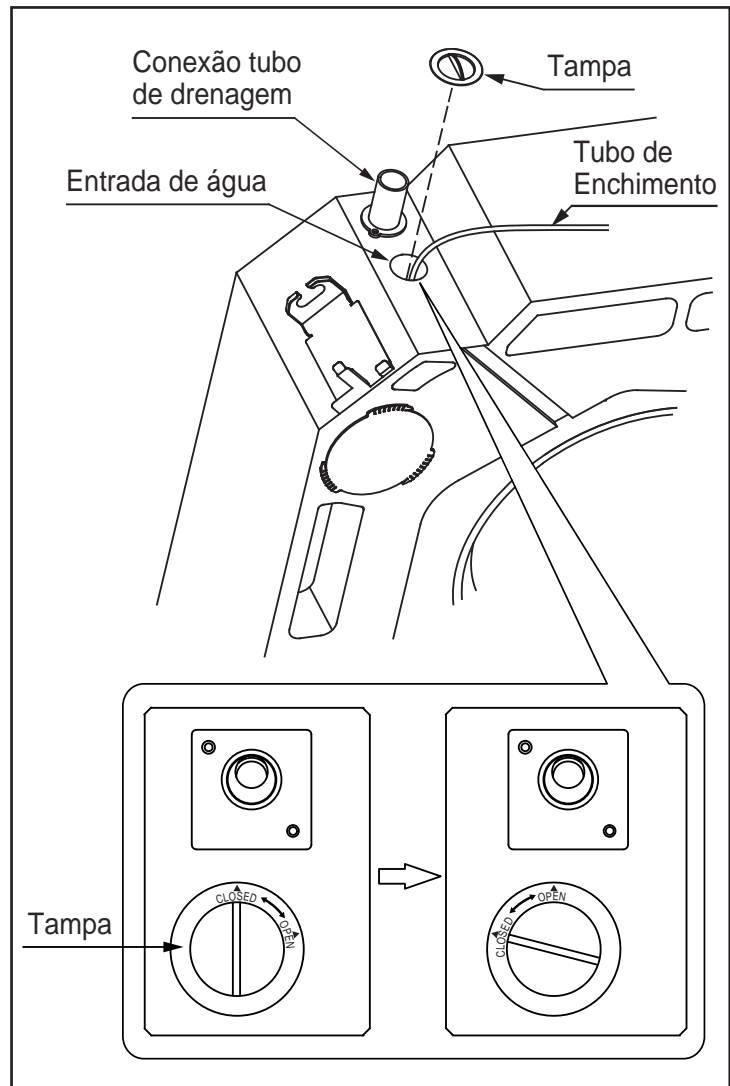


FIG. 34

5.6.5 - Instalação do duto de renovação de ar

a) Renovação do ar

A Carrier recomenda que seja instalado um ventilador auxiliar, para a entrada de ar externo, o qual deverá ser instalado e controlado através de um interruptor ON/OFF, utilizando-se disjuntor de segurança instalados em campo (o ventilador, o interruptor e o disjuntor não são fornecidos com a unidade).

Observe ainda que a vazão de ar exterior deverá ser inferior a 10% da vazão de ar total do equipamento.

Deve ser instalada uma grelha de admissão de ar exterior com filtro, para evitar a entrada de partículas (pó, poeira, etc.) no interior da unidade e a consequente obstrução do trocador de calor (o filtro e a grelha não são fornecidos com a unidade).

b) Preparação do furo de conexão (Figura 36):

- Cortar o isolamento da parte interna do furo com um estilete.
- Cortar a tampa na placa lateral, observando o recorte desta.

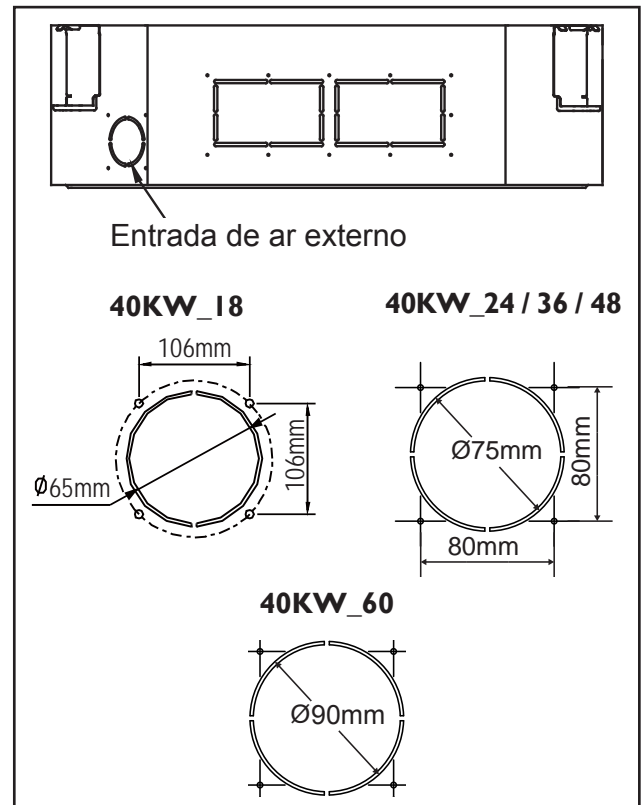


FIG. 35

Procedimento de remoção da tampa-placa (para abertura do furo):

Instalação Tipo 1:

- O furo (tampa) está na posição oposta ao tubo de drenagem.

Instalação Tipo 2:

- O furo (tampa) está na posição oposta ao tubo de refrigerante.

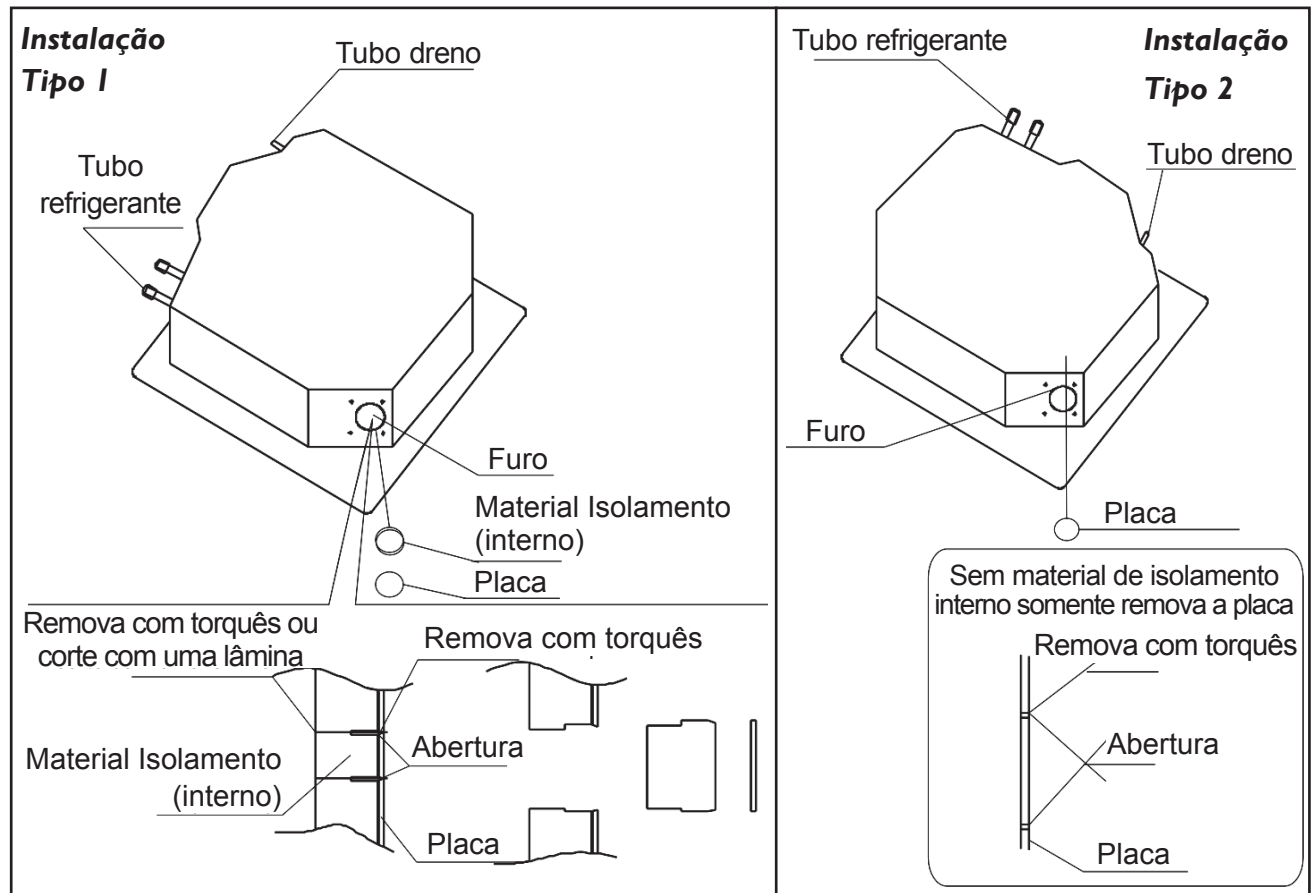


FIG. 36

c) Colocação do isolamento (Figuras 37 e 38):

Instalação Tipo 1 e Tipo 2:

- As extremidades da placa lateral e o isolamento interno devem estar completamente aderidos, sem deixar nenhuma folga ao longo da circunferência do furo (fig. 37).
- Certifique-se que a superfície interna do isolamento está firmemente em contato com a borda interna e o isolamento da placa lateral (fig. 37).

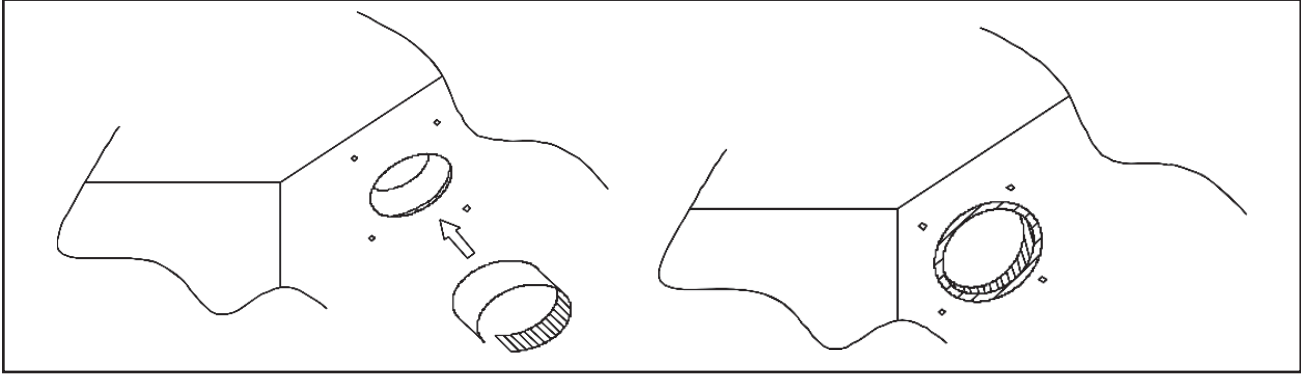


FIG. 37

- Coloque material de isolamento na superfície dos 4 furos, conforme mostrado na Figura 38 - Detalhe a, em seguida, coloque no interior e na superfície da placa.
- Assegure-se de que a interface do furo não tenha espaçamento. (Figura 38 - Detalhe a)

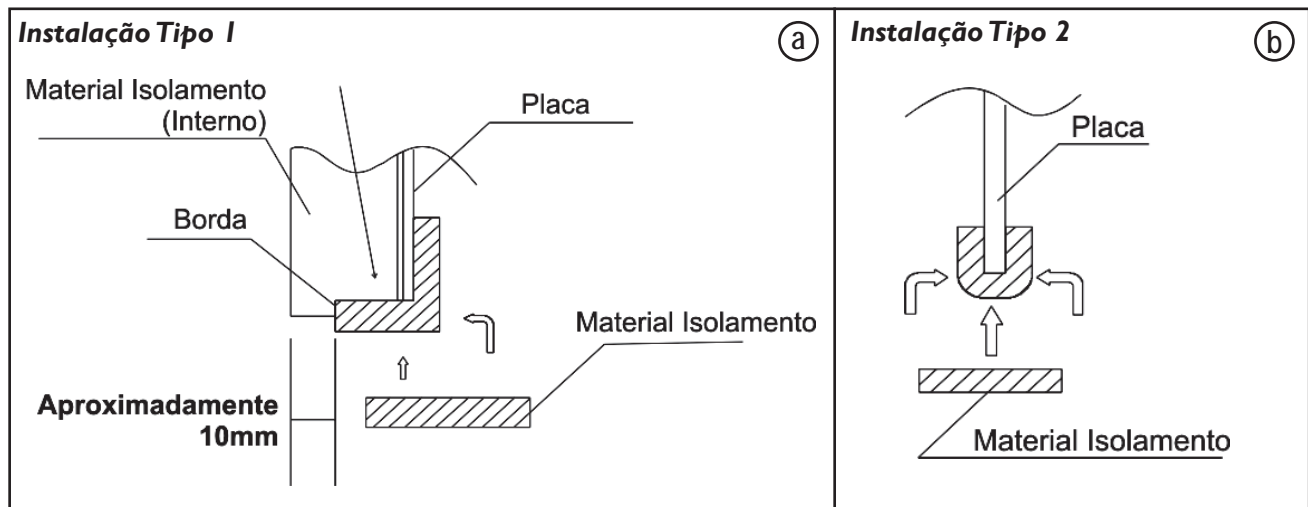


FIG. 38

d) Dimensões e instalação do flange:

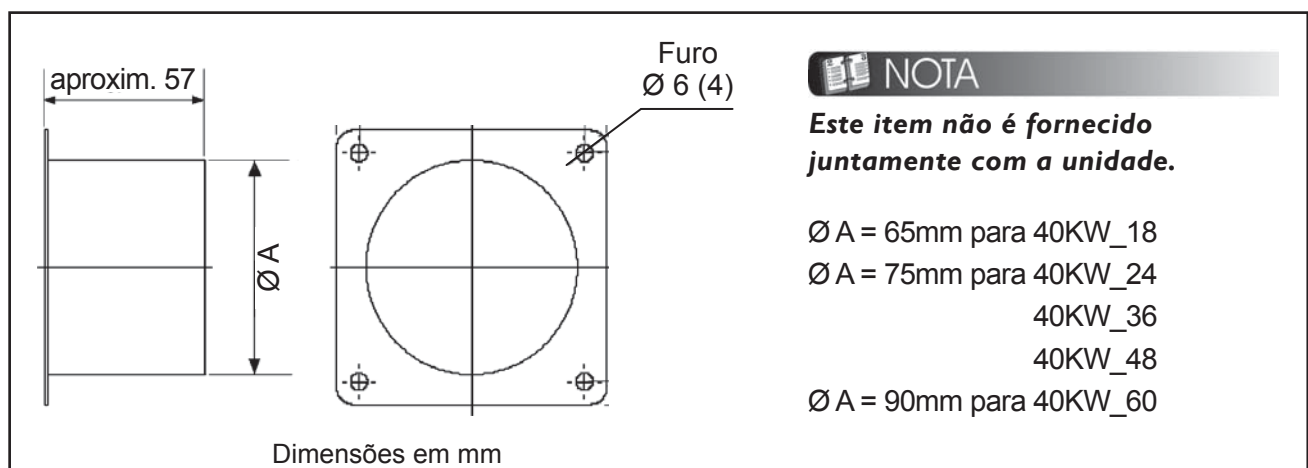


FIG. 39

Utilize os parafusos (M4x12; 4 peças - item 2 da figura 40) para instalar o flange no furo e depois coloque o material de isolamento 3.

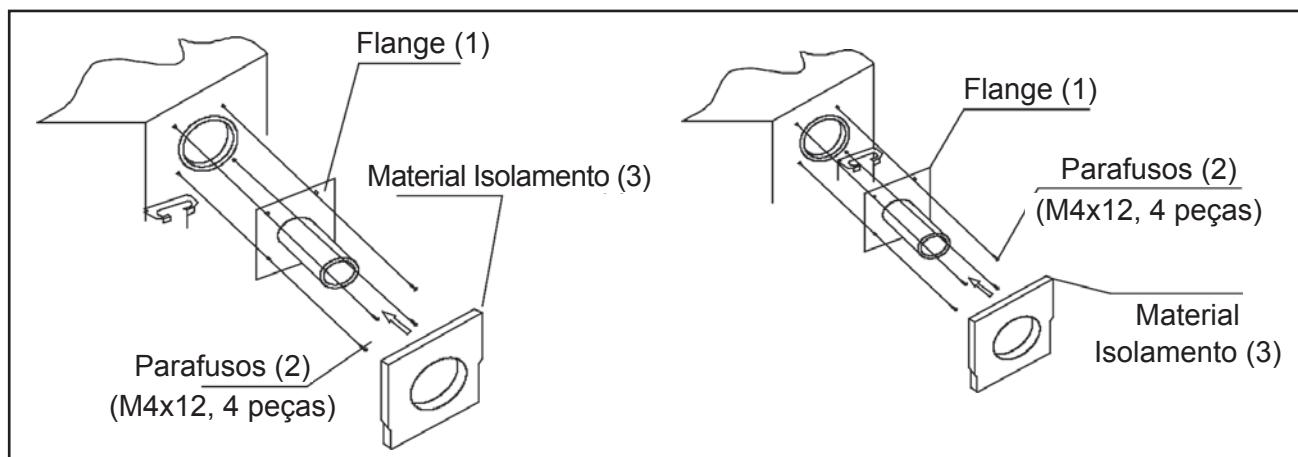


FIG. 40

NOTA

- Ao instalar o dispositivo é necessário um duto montado em campo com diâmetro nominal de 65mm (40KW_18), 75mm (40KW_24/36/48) ou 90mm (40KW_60).
- O comprimento máximo do duto de ar de renovação é 3 metros.

Instalação do duto:

- Conecte o flange do duto. O flange é montado com a interface do duto.
- Após a conexão, utilize uma fita de proteção (fita vinílica - fornecida em campo) para envolver a articulação a fim de evitar fugas de ar.

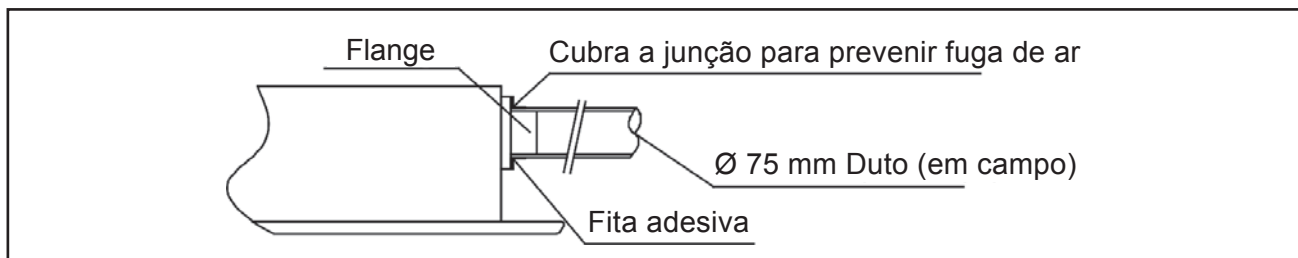


FIG. 41

NOTA

- Todos os dutos devem ser completamente isolados do calor.
- Quando da instalação de dutos observe que não ocorram as situações conforme a figura 42 ao lado.

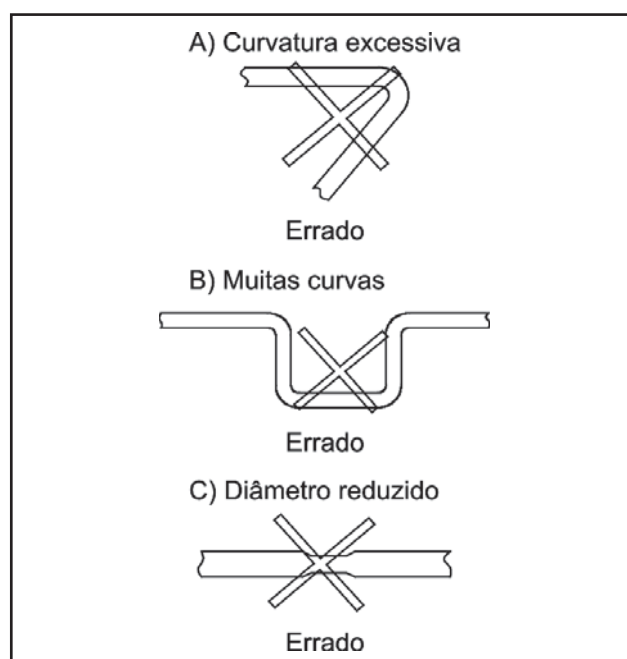


FIG. 42

6 - Tubulações de Interligação

6.1 - Interligação entre Unidades - Desnível e Comprimento

Para interligar as unidades é necessário fazer a instalação das tubulações de interligação (linhas de sucção e expansão). Veja os **limites recomendados** na tabela abaixo.

Modelos	Comprimento Equivalente (m)	Desnível (m)	Comprimento Mínimo (m)
18 / 24	20	10	2
36 / 48 / 60	30	10	

NOTA

Para instalações onde o desnível e/ou o comprimento de interligação entre as unidades excederem o que está especificado na tabela anterior, são necessárias algumas recomendações que possibilitarão um adequado rendimento do equipamento. Veja o subitem 6.2 - Instalação de Linhas Longas.

Procedimento de Interligação:

- 1º Elevar a linha de sucção acima da unidade evaporadora antes de ir para a unidade condensadora 0,2 metros, quando a evaporadora estiver acima ou no mesmo nível da condensadora. (Fig. 45)
- 2º Quando a unidade condensadora estiver em um nível superior ao da unidade evaporadora, fazer sifões nas subidas da linha de sucção a cada 3,0 m, considerando desde a saída da evaporadora. (Fig. 45)

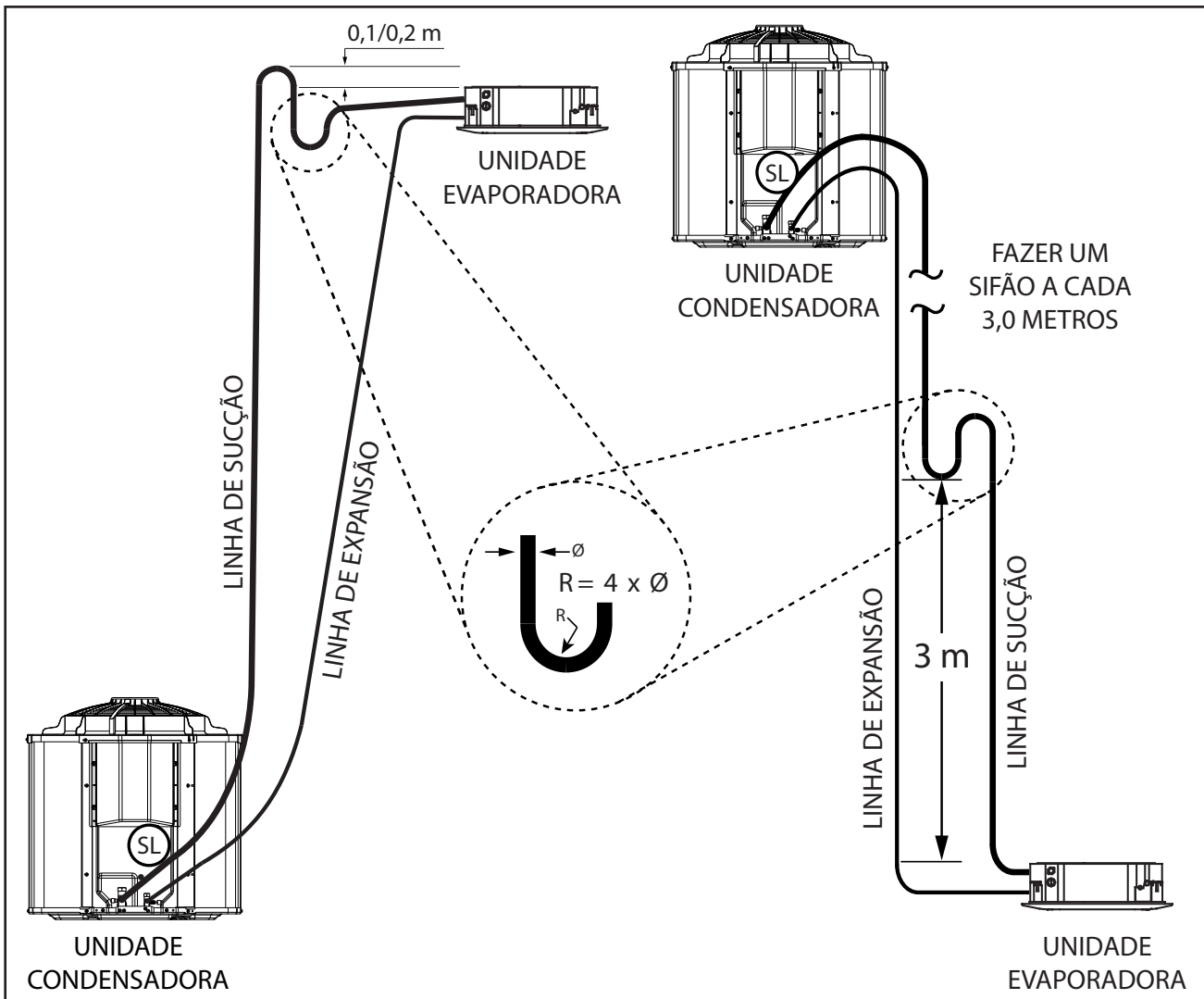


FIG. 45 - INSTALAÇÃO LINHAS DE INTERLIGAÇÃO

Procedimento de Interligação (continuação):

- 3° Inclinare as linhas horizontais de sucção no sentido do fluxo. Ver figura 45.
- 4° Isolar as linhas de expansão e sucção da radiação (além de bem isoladas termicamente) quando estiverem expostas ao sol.

NOTA

- **A Carrier recomenda que no projeto de instalação se considere, sempre que possível, a menor distância (acima de 2 metros), o menor desnível e a menor quantidade de conexões entre as unidades evaporadora e condensadora.**
- **O Comprimento Linear (C.L) é o comprimento total do tubo a ser utilizado na interligação entre as unidades.**
- **O valor a ser considerado para o Comprimento Máximo Equivalente já inclui o valor do desnível entre as unidades e também as curvas e restrições da tubulação.**

Exemplo de cálculo:

Para interligação de um sistema de 10,55 kW (36.000 BTU/h) cujo percurso da tubulação tem comprimento de 9 metros (C.L) e possui 6 curvas (número de conexões - N.C), o cálculo do Comprimento Máximo Equivalente (C.M.E) deve ser efetuado da seguinte maneira:

$$\text{Fórmula: } C.M.E = C.L + (N.C \times 0,3)$$

$$C.M.E = 9 + (6 \times 0,3)$$

$$C.M.E = 10,8 \text{ metros}$$

Os diâmetros das linhas de sucção e expansão serão obtidos na tabela a seguir:

O valor do C.M.E calculado foi de 10,8 metros, ou seja, utilizaremos as colunas entre 10 m - 20 metros, assim sendo para nosso sistema (036) os diâmetros recomendados são:

Para a tubulação de sucção: Ø 22,23 mm (7/8 in)

Para a tubulação de expansão: Ø 9,52 mm (3/8 in)

Modelos	C.M.E - Comprimento Máximo Equivalente					
	0 - 10 m		10 m - 20 m		20 m - 30 m	
	Ø Linha de Sucção mm (in)	Ø Linha de Expansão mm (in)	Ø Linha de Sucção mm (in)	Ø Linha de Expansão mm (in)	Ø Linha de Sucção mm (in)	Ø Linha de Expansão mm (in)
18	15,87 (5/8)	6,35 (1/4)	15,87 (5/8)	6,35 (1/4)	-	-
24	15,87 (5/8)*	6,35 (1/4)	15,87 (5/8)*	6,35 (1/4)	-	-
36	19,05 (3/4)**	9,52 (3/8)	22,23 (7/8)	9,52 (3/8)	22,23 (7/8)	9,52 (3/8)
48 / 60	22,23 (7/8)***	9,52 (3/8)	28,58 (1.1/8)	9,52 (3/8)	28,58 (1.1/8)	9,52 (3/8)

* Recomendável utilização linha 19,05 mm (3/4 in) para melhor eficiência.

** Recomendável utilização linha 22,23 mm (7/8 in) para melhor eficiência.

*** Recomendável utilização linha 25,40 mm (1 in) para melhor eficiência.

ATENÇÃO

A utilização de tubulações com diâmetro não recomendado na interligação entre unidades pode implicar em mau funcionamento do equipamento e até em quebra do compressor. A não observância das instruções e cálculo dos valores, bem como da correta utilização das tabelas, NÃO estarão cobertas pela garantia da SPRINGER CARRIER LTDA.

ATENÇÃO

Para unidades com refrigerante HFC-410A:

A Carrier recomenda as seguintes espessuras mínimas para as paredes das tubulações das linhas de interligação entre as unidades:

Diâmetro das linhas - mm (in)	Espessura dos tubos - mm
6,35 (1/4) / 9,52 (3/8) / 12,70 (1/2) / 15,87 (5/8) / 19,05 (3/4)	0,80
22,22 (7/8)	1,32

A espessura mínima para as paredes das tubulações poderá ser menor que os valores recomendados acima, desde que a tubulação seja homologada para resistir a 3792 kPa (550 psig).

IMPORTANTE

Unidades Quente/Frio:

As instalações das linhas de expansão e sucção deverão ser feitas colocando-se “loops” em cada linha (figura 46a), para evitar ruídos devido a vibração do equipamento. Os “loops” podem eventualmente ser substituídos por tubos flexíveis (figura 46b). O isolamento das linhas, em ambos casos deve ser feito separadamente.

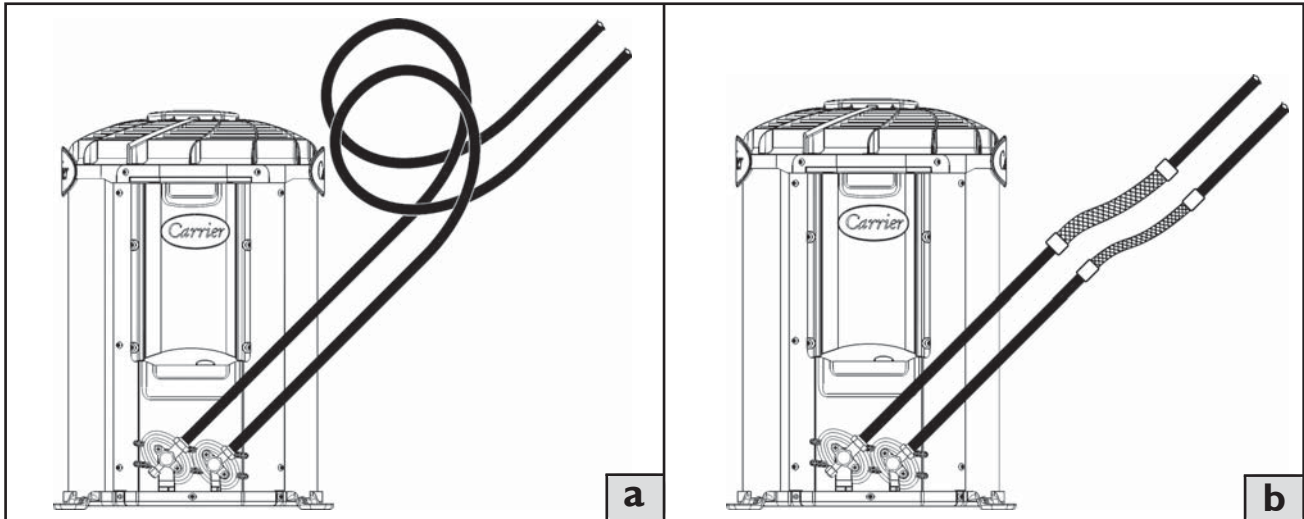


FIG. 46 - INSTALAÇÃO DOS LOOPS

Como as tubulações de interligação são feitas no campo, deve-se proceder a limpeza e a evacuação das linhas e da unidade evaporadora.

NOTA

A limpeza deve ser feita fazendo-se circular nitrogênio através da tubulação do sistema. A limpeza é extremamente importante, pois evita que sujidades resultantes da instalação fiquem dentro da tubulação e venham a causar problemas posteriormente.

6.2 - Instalação Linhas Longas

Para instalações onde o desnível e/ou o comprimento de interligação entre as unidades for superior ao especificado no subitem 6.1 é necessário seguir os procedimentos, instruções e tabelas descritas na sequência:

NOTA

Os procedimentos descritos são válidos apenas para instalações de equipamentos na versão **SOMENTE FRIO**.

ATENÇÃO

A não observância dos valores recomendados nas tabelas, bem como dos procedimentos e instruções descritos, **NÃO** estarão cobertas pela garantia da **SPRINGER CARRIER LTDA**.

- 1° Verificar se o comprimento, desnível e os diâmetros das tubulações estão dentro dos valores recomendados na tabela abaixo.

Modelos	Comprimento Máximo		Desnível Máximo	Tipo de Linha	Bitola		Observações
	Real (C.M.R)	Equivalente (C.M.E)			mm	(in)	
18	Até 30 m*	50 m	15 m	Expansão	6,35	(1/4)	
				Sucção	19,05	(3/4)	
24	Até 30 m*	50 m	15 m	Expansão	9,52	(3/8)	
				Sucção	19,05	(3/4)	
36	Até 50 m*	70 m	25 m	Expansão	9,52	(3/8)	
				Sucção	25,40	(1)	
48 / 60	Até 50 m*	70 m	25 m	Expansão	9,52	(3/8)	Até 40 m desde que a condensadora não esteja a mais de 20 m abaixo da evaporadora.
					12,70	(1/2)	Acima de 40 m desde que a condensadora esteja a mais de 20 m abaixo da evaporadora.
				Sucção	28,60	(1.1/8)	

Observações:

- * Caso a unidade condensadora esteja abaixo da unidade evaporadora:

$$C.M.R = C.M.E - D.M$$

Onde:

C.M.R - Comprimento Máximo Real da Linha

C.M.E - Comprimento Máximo Equivalente

D.M - Desnível Máximo



O comprimento máximo equivalente depende do número de curvas (conexões) utilizados na instalação. Veja fórmula na primeira Nota do subitem 6.1.

Veja o exemplo e a figura 45 apresentados neste item para compreender melhor como fazer o cálculo.

Considerando-se uma un. condensadora de 7,03 kW (24.000 BTU/h) colocada abaixo da un. evaporadora, um desnível de 6 metros e o valor de comprimento máximo equivalente usado no exemplo do subitem 6.1 (12,5 metros), teremos então:

$$C.M.R = C.M.E - D.M$$

$$C.M.R = 12,5 - 6$$

$$C.M.R = 6,5 \text{ metros}$$

- 2° Elevar a linha de sucção acima da evaporadora antes de ir para a condensadora (0,2 m), quando a evaporadora estiver acima ou no mesmo nível da condensadora. Ver figura 45.
- 3° Colocar uma válvula solenoide na linha de expansão (junto a saída da condensadora se a evaporadora estiver acima ou junto a entrada da evaporadora se a condensadora estiver acima), que abra junto com a partida do

compressor e feche depois do desligamento do mesmo (30s); este tempo deve ser passível de regulagem caso o compressor apresente dificuldade de partir novamente. Nas unidades 036 até 060 o sistema de expansão é através de pistão, nestas unidades a válvula solenoide deverá ser instalada entre a válvula de serviço e o pistão. Nas unidades com compressor trifásico, a válvula solenoide pode abrir e fechar junto com a partida e desligamento do compressor respectivamente.

- 4° Fazer sifões nas subidas da linha de sucção, quando aplicado, a cada 3,0 m incluindo a base. Caso o desnível seja menor que 3,0 m faça apenas na base. Ver figura 45.
- 5° Inclinar as linhas horizontais de sucção no sentido do fluxo. Ver figura 45.
- 6° Isolar as linhas de expansão e sucção da radiação (além de bem isoladas termicamente) quando estiverem expostas ao sol.
- 7° Deve ser instalado um separador de líquido (isolado termicamente e da radiação - que poderá ficar fora da unidade externa), na sucção junto a entrada da condensadora, com capacidade volumétrica de retenção de líquido refrigerante como indicado na tabela ao lado. Veja a posição conforme a indicação SL na figura 45.

Modelos	Volume (ml)
18 / 24	750
36	1250
48 / 60	2000

Em caso de qualquer dúvida, deve-se entrar em contato com o coordenador técnico de pós-venda da sua região.

6.3 - Conexões de Interligação

6.3.1 - Unidades Evaporadoras 40KW e Unidades Condensadoras 38K

As unidades evaporadoras 40KW e as unidades condensadoras 38K possuem conexões do tipo porca-flange na saída das conexões de expansão e sucção acopladas às respectivas válvulas de serviço. Veja figura 47.

Para fazer a conexão das tubulações de interligação nas respectivas válvulas de serviço (Figura 47) das condensadoras, proceda da seguinte maneira:

- Se necessário, solde em trechos as tubulações que unem as unidades condensadora e evaporadora, use solda Phoscooper e fluxo de solda. Faça passar Nitrogênio no momento da solda, para evitar o óxido de cobre.
- Encaixe as porcas que estão pré-montadas nas conexões da condensadora nas extremidades dos tubos de sucção e expansão.
- Faça flanges nas extremidades dos tubos. Utilize flangeador de diâmetro adequado.
- Conecte as duas porcas flange às respectivas válvulas de serviço.

NOTA

Evite afrouxar as conexões após tê-las apertado, para prevenir perda de refrigerante.

Ao retirarmos a porca do corpo da válvula (figura 48) encontraremos uma cavidade central em formato sextavado. Quando necessário, use uma chave tipo Allen apropriada para mudar a posição da válvula de serviço (sentido horário fecha, anti-horário abre).

CUIDADO

As válvulas de serviço só devem ser abertas após ter sido feita a conexão das tubulações de interligação, evacuação e complemento da carga sob pena de perder toda a carga de refrigerante da unidade condensadora.

IMPORTANTE

Após completado o procedimento de interligação das tubulações de refrigerante, recolocar a porca do corpo da válvula.

Faixa aperto: 15 Nm à 18 Nm

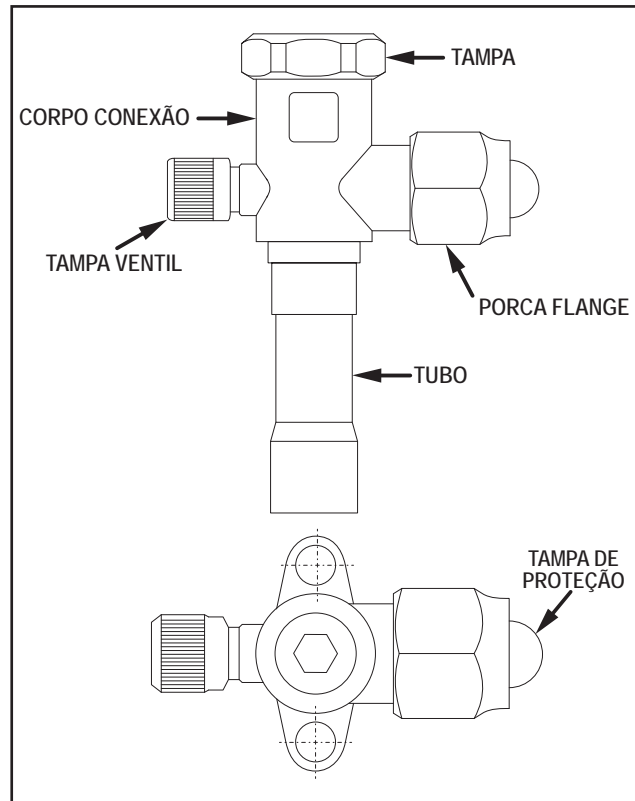


FIG. 47 - VÁLVULA DE SERVIÇO DAS LINHAS DE SUÇÃO E EXPANSÃO

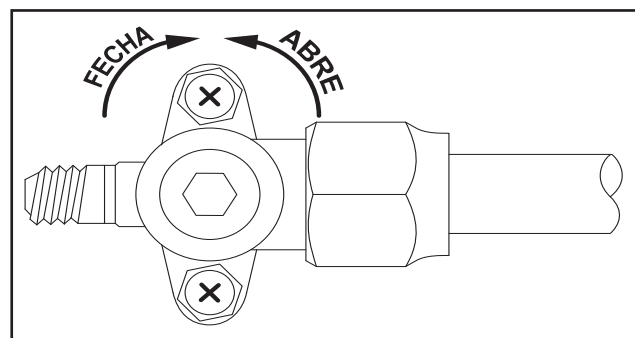


FIG. 48 - VÁLVULA DE SERVIÇO SEM A PORCA DE PROTEÇÃO

6.3.2 - Unidades Condensadoras 38C

As unidades condensadoras de 38C possuem conexões de sucção do tipo tubo expandido soldado, enquanto a conexão de expansão é do tipo porca-flange.

Como operar as válvulas de serviço previstas na unidade condensadora

Válvula de serviço fechada (figura 49):

Com uma chave Allen, girar a haste (giro em sentido horário) para a direita até o fim, apertando-a firmemente ficaremos:

- Sem comunicação entre A, conexão do evaporador e B, conexão da parte interna da unidade condensadora.
- Com comunicação permanente entre A e a válvula de serviço externo tipo agulha.
- Ter em conta que ao comprimir a agulha central da válvula de serviço se produz a comunicação para o interior do sistema. Para operar com esta, pode-se utilizar uma válvula especial com depressor ou mangueira de serviço com depressor.

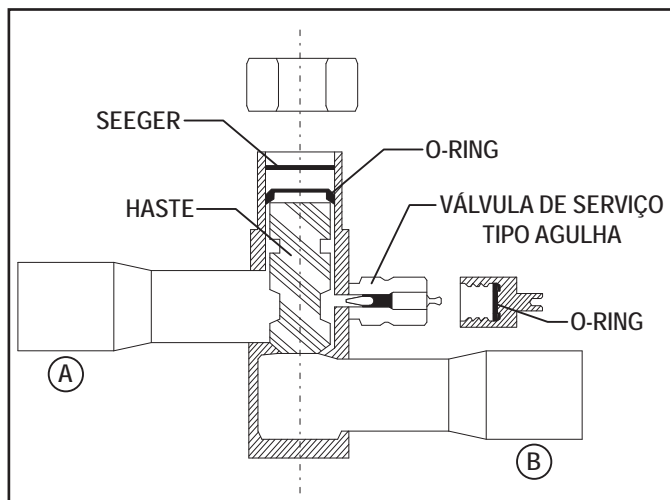


FIG. 49 - VÁLVULA DE SERVIÇO FECHADA

Válvula de serviço aberta (figura 50):

Posicionar a haste até em cima (até ter como mínimo 1 milímetro mais baixo que o anel seeger) girando-a com uma chave Allen para a esquerda (sentido anti-horário).

É muito importante respeitar a medida de **1 mm** (como mínimo) de fresta entre a haste e o anel seeger, pois se esta for forçada o anel seeger será rompido, trazendo conseqüente perigo para o operador, pela expulsão da haste, com a conseqüente perda da carga e vácuo realizado anteriormente.

Para fazer a conexão das tubulações de refrigerante nas respectivas válvulas de serviço proceda da seguinte maneira:

- Quando necessário, soldar as tubulações que unem as unidades condensadora e evaporadora, com solda Phoscooper e fluxo de solda, para evitar o óxido de cobre. Faça passar Nitrogênio no momento da solda.
- Encaixe as porcas que estão pré-montadas nas conexões das unidades evaporadora e condensadora nas extremidades dos tubos de sucção e expansão.
- Após o item "b", faça os flanges nas extremidades dos tubos. Utilize flangeador de diâmetro adequado.
- Conecte as duas porcas-flange às respectivas válvulas de serviço.

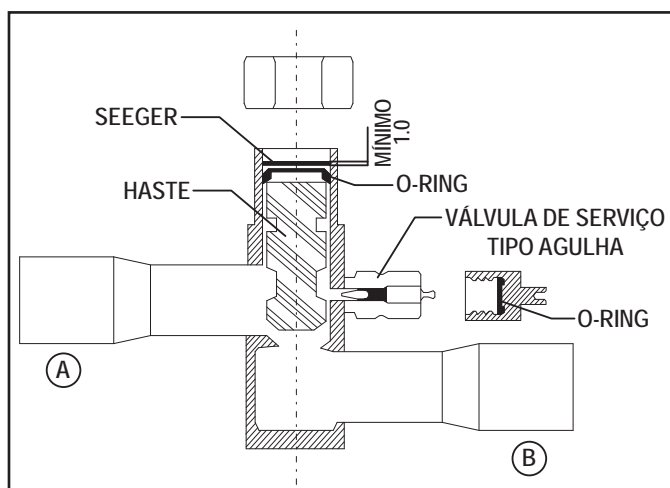


FIG. 50 - VÁLVULA DE SERVIÇO ABERTA

🔑 IMPORTANTE

Uma vez terminadas as operações de serviço, deve-se colocar as tampas das válvulas de serviço e ajustá-las para que produzam um lacre hermético. Verificar com detector de vazamento se estão corretamente seladas.

🔑 IMPORTANTE

Evite afrouxar as conexões após tê-las apertado, desta maneira irá prevenir perdas de refrigerante.

6.4 - Procedimento para Flangeamento e Conexão das Tubulações de Interligação

A sequência de itens a seguir, apresenta um passo-a-passo para a execução correta do procedimento de flangeamento e também da conexão dos tubos de interligação entre as unidades evaporadora e condensadora.

6.4.1 Pré-instalação

- Cortar o tubo de interligação no tamanho apropriado com um cortador de tubos.



FIG. 51 - CORTADOR DE TUBOS

NOTA

É recomendado cortar aproximadamente 30 mm ou 40 mm a mais que o tamanho estimado.

IMPORTANTE

Remover as rebarbas das pontas do tubo de interligação através de uma ferramenta apropriada (tipo rosqueira), tendo em conta que uma rebarba no circuito de refrigeração pode causar sérios danos ao compressor. Este procedimento é muito importante e deve ser feito com muito cuidado.



FIG. 52 - FERRAMENTA PARA REBARBAR

NOTA

Quando estiver retirando a rebarba, assegure-se que o extremo do tubo esteja voltado para baixo, para evitar que alguma partícula caia no interior do tubo.

6.4.2 Conexões da unidade condensadora:

O procedimento a seguir descreve a fixação das tubulações de interligação nas conexões da unidade condensadora.

- Remover a porca da conexão da unidade e ter certeza de colocá-la no tubo de interligação.
- Fazer o flangeamento no extremo do tubo de interligação com um flangeador. Veja o procedimento conforme as fotos a seguir.

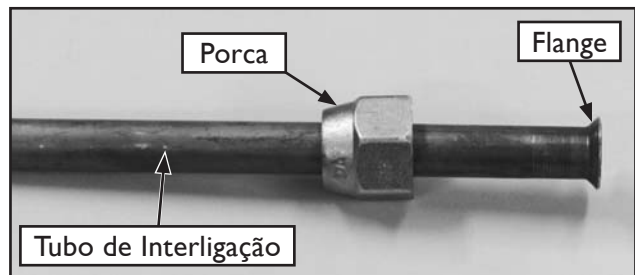


FIG. 53 - TUBO COM PORCA

IMPORTANTE

Certifique-se que o flange cobrirá toda área em ângulo do niple, encostando o flange neste. Veja o detalhe desta conexão na foto abaixo.

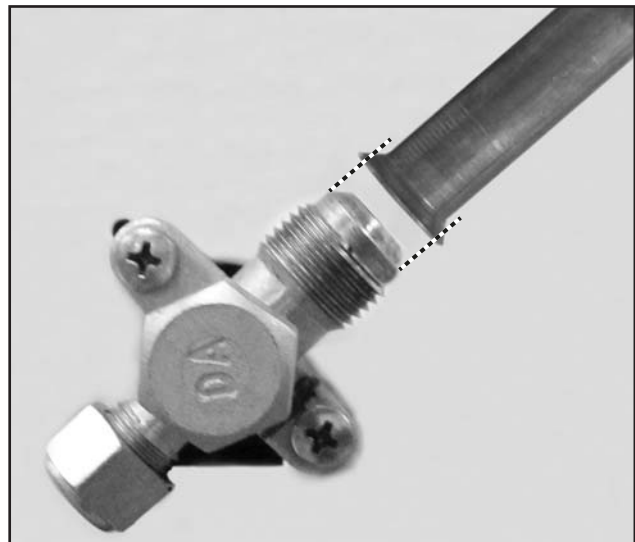


FIG. 54 - CONEXÃO NIPLE TUBO

NOTA

Colocar um tampão ou selar o tubo flangeado com uma fita adesiva para evitar que pó ou partículas sólidas possam vir a entrar no tubo antes deste ser usado.

- Tenha certeza de colocar óleo de refrigeração nas superfícies em contato entre o extremo flangeado e a união, antes de conectados entre si. Isto é feito para evitar perdas de refrigerante.

IMPORTANTE

Para sistemas com refrigerante HFC-410A NÃO se deve utilizar óleo mineral, utilize somente óleo polioléster.

- Para obter-se uma boa união, manter firmemente unidos entre si o tubo de interligação, com o flange, e a conexão da unidade (observando a respectiva linha - expansão ou sucção), enquanto se faz um leve rosqueamento manual da porca.

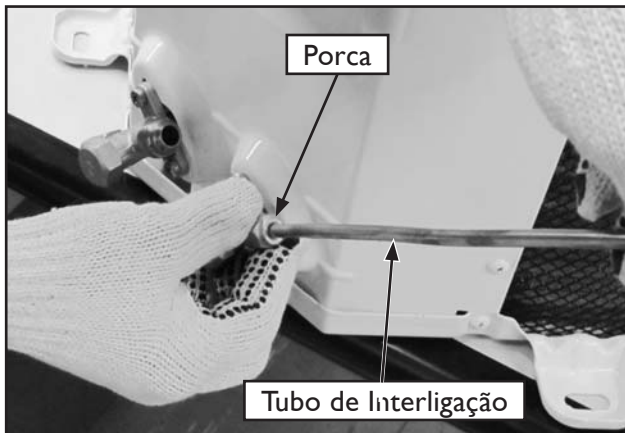


FIG. 55 - APERTO MANUAL DA PORCA

- Logo em seguida apertar firmemente de maneira a garantir que haja uma perfeita vedação entre a porca e o flange.



FIG. 56 - FIXAÇÃO DA PORCA

NOTA

Utilize sempre duas chaves para fazer o aperto final (conforme tabela de torques), para evitar danos por torção das válvulas da unidade.

NOTA

O procedimento e os cuidados para a tubulação da linha de sucção são exatamente os mesmos utilizados para a interligação da linha de expansão.



FIG. 57 - CONEXÃO DA LINHA DE EXPANSÃO DA UNIDADE CONDENSADORA

6.4.3 Conexões da unidade evaporadora:

O procedimento para fixação das tubulações de interligação nas conexões da evaporadora é similar ao efetuado nas conexões da condensadora.

- Remover a porca do tubo da evaporadora e ter certeza de colocá-la no tubo de interligação.
- Para obter-se uma boa união, manter firmemente unidos entre si o tubo de interligação e o tubo da unidade evaporadora (observando a respectiva linha - expansão ou sucção), enquanto se faz um leve rosqueamento manual da porca.

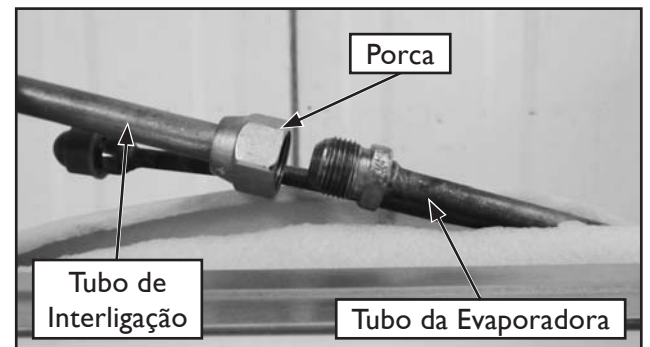


FIG. 58 - CONEXÃO DA LINHA DE SUCÇÃO

- Logo em seguida apertar firmemente de maneira a garantir que haja uma perfeita vedação entre a porca e o flange.

NOTA

Utilize sempre duas chaves para fazer o aperto final (conforme tabela de torques), para evitar danos por torção nas tubulações da unidade.

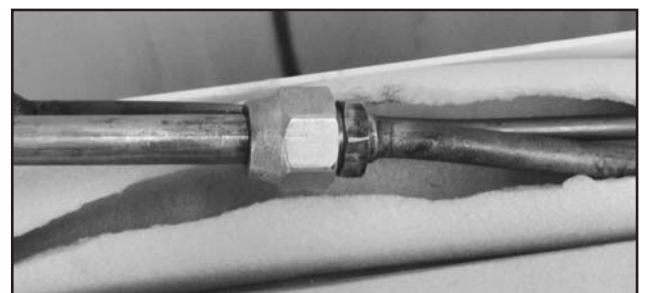


FIG. 59 - CONEXÃO DA LINHA DE SUCÇÃO DA UNIDADE EVAPORADORA

6.5 - Procedimento de Brasagem

Os procedimentos de brasagem estão adequados para a tubulação sendo que durante esta deverá ser utilizado Nitrogênio, a fim de evitar a formação de óxido nas tubulações de interligação.

- Ao dobrar os tubos o raio de dobra não seja inferior 100 mm.

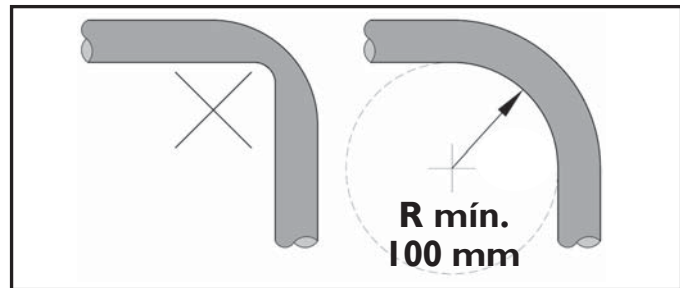


FIG. 60 - TUBULAÇÕES DE INTERLIGAÇÃO

NOTA

Devem ser respeitados os limites de comprimento equivalente e desnível indicados para as unidades.

6.6 - Suspensão e Fixação das Tubulações de Interligação

Procure sempre fixar de maneira conveniente as tubulações de interligação através de suportes ou pórticos, preferencialmente ambas conjuntamente.

Isole-as utilizando borracha de neoprene circular e após passe fita de acabamento em torno (figura 61).

Teste todas as conexões soldadas e flangeadas quanto a vazamentos.

Pressão máxima de teste:

3792 kPa (550 psig) para refrigerante R-410A

Use regulador de pressão no cilindro de Nitrogênio. Se for conveniente passe a interligação elétrica junto a tubulação de cobre, conforme figura 61.

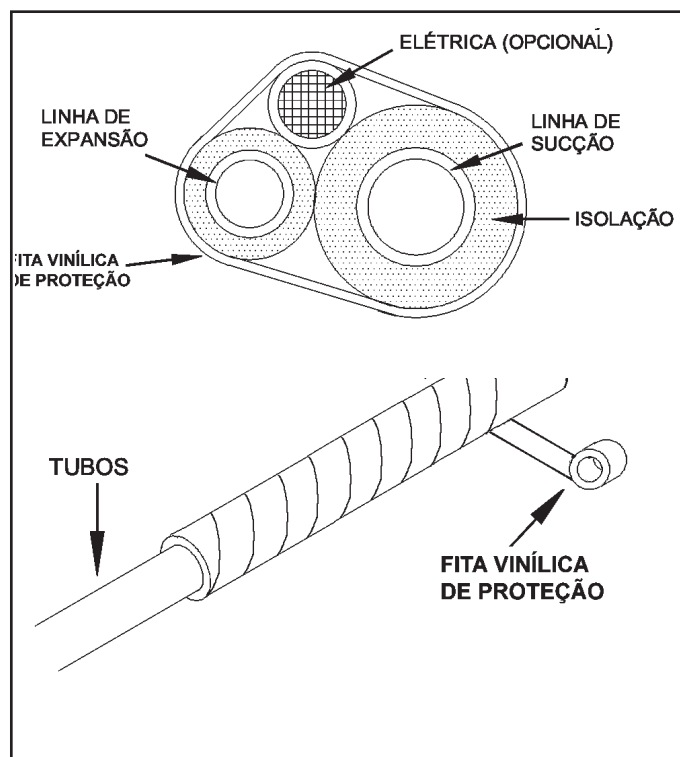


FIG. 61 - TUBULAÇÕES DE INTERLIGAÇÃO

6.7 - Procedimento de Vácuo das Tubulações de Interligação

ATENÇÃO

As unidades condensadoras 38C que trabalham com refrigerante HFC-410A, exigem maiores cuidados com o compressor, tenha especial atenção ao procedimento de vácuo de maneira que seja sempre executado corretamente.

NOTA

Rosca ventil Manifold: Para R-410A: 12,70 mm (1/2 in)

Todo o sistema que tenha sido exposto à atmosfera deve ser convenientemente desidratado. Isto é conseguido se realizarmos adequado procedimento de vácuo, com os recursos e procedimentos descritos a seguir.

- Como as tubulações de interligação são feitas no campo, deve-se fazer o procedimento de vácuo das tubulações e da evaporadora. O ponto de acesso é a válvula de serviço (sucção) junto a unidade condensadora.

🔑 IMPORTANTE

Durante o procedimento de vácuo as válvulas de serviço deverão permanecer fechadas, pois as unidades condensadoras saem da fábrica com carga.

- As válvulas saem fechadas de fábrica para reter o refrigerante na condensadora. Para fazer o procedimento de vácuo, mantenha a válvula na posição fechada e interligue o sistema à bomba de vácuo conforme a figura 62a.
- Utilize vacuômetro para medição do vácuo. A faixa a ser atingida deve-se situar entre 33,3 Pa e 66,7 Pa (250 μmHg e 500 μmHg).
- Monte um circuito como mostrado na figura 62a. Feito isto, pode-se realizar o procedimento de vácuo no sistema.

📄 NOTA

- **Sempre que possível NÃO utilize válvula manifold, nem mangueiras para efetuar o procedimento de vácuo.**
- **Faça as trocas de óleo da bomba de vácuo, conforme indicação do fabricante da mesma.**
- **Faça a quebra de vácuo com Nitrogênio, quando necessário.**

⚠️ PERIGO

- **NUNCA utilize o próprio compressor para efetuar o procedimento de vácuo.**
- **Para um funcionamento seguro e eficiente do produto é imprescindível garantir o processo de vácuo e evitar a entrada de ar durante o procedimento de carga de fluido refrigerante.**
- **A não observância das recomendações acima pode causar dano potencial ao produto, à instalação e à integridade física de pessoas que estejam nas proximidades durante o procedimento.**

Gráfico para Análise da Eficácia do Procedimento de Vácuo

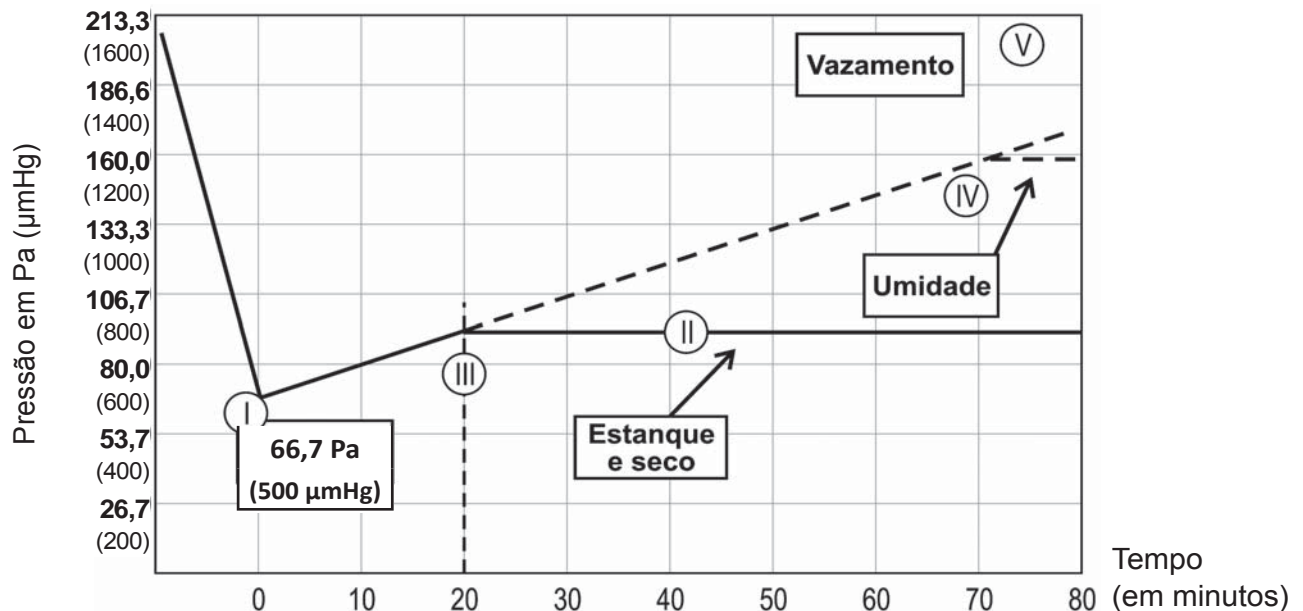


Gráfico Pressão x Tempo do processo de vácuo

- Faixa de vácuo recomendada de 33,3 Pa a 66,7 Pa (250 μmHg a 500 μmHg).
- Pressão estabilizada (em torno de 93,3 Pa (700 μmHg)), indica que a condição ideal foi atingida, ou seja, sistema seco e com estanqueidade (sem fugas).
- Tempo mínimo para estabilização: 20 minutos.
- Se a pressão estabilizar-se apenas nessa faixa, indica que há umidade no sistema. Deve-se então quebrar o vácuo com a circulação de nitrogênio e após reiniciar o processo de vácuo.
- Se a pressão não se estabilizar e continuar aumentando, indica vazamento (fugas no sistema).

6.8 - Adição de Carga de Refrigerante

As unidades condensadoras de 38K_018 e 024 são fornecidas em fábrica com carga de gás refrigerante (C2) necessária para utilização em um sistema com tubulação de interligação de até 7,5 metros, ou seja, carga para a unidade condensadora, carga para a unidade evaporadora e carga necessária para unir uma tubulação de interligação de até 7,5 metros.

As unidades condensadoras de 38C_036 até 060 trazem apenas uma carga de gás refrigerante (C2) de 500 gramas (0,5 kg) na condensadora.

Procedimento para calcular a quantidade de gás refrigerante a ser adicionada:

Conceitos:

- (C1) Carga necessária para uma instalação com até 7,5 metros de comprimento linear;
- (C2) Carga que a condensadora sai de fábrica;
- (C3) Carga que se necessita adicionar para uma instalação de até 7,5 metros de comprimento linear;
- (C4) Carga que se necessita adicionar por metro de comprimento excedente (C_{EXC}).

	Refrigerante	Un. Condensadora	C1 (g)	C2 (g)	C3 (g)	C4 (g/m)
1	R-410A	38KCK018515MC	950	950	0	25
2	R-410A	38KQK018515MC	1150	1150	0	25
3	R-410A	38KCK024515MC	1500	1500	0	25
4	R-410A	38KQK024515MC	1500	1500	0	25
5	R-410A	38CCL036515MC	2600	500	2100	30
6	R-410A	38CQL036515MC	2500	500	2000	30
7	R-410A	38CCL048535MC	3400	500	2900	35
8	R-410A	38CCL048235MC	3400	500	2900	35
9	R-410A	38CQL048535MC	3300	500	2800	50
10	R-410A	38CQL048235MC	3300	500	2800	50
11	R-410A	38CCL060535MC	3200	500	2700	50
12	R-410A	38CCL060235MC	3200	500	2700	50
13	R-410A	38CQL060535MC	3300	500	2800	50
14	R-410A	38CQL060235MC	3300	500	2800	50

ATENÇÃO

Os valores apresentados na tabela acima, bem como os exemplos de cálculo da carga de refrigerante a seguir, são meramente ilustrativos. Para realizar o cálculo correto referente a instalação do seu equipamento veja primeiramente os valores constantes na Etiqueta de Capacidade da unidade condensadora - Anexo II deste manual.

PERIGO

- **A Carrier não recomenda, para procedimentos de manutenção, que o fluido refrigerante seja recolhido na unidade condensadora, utilizando-se o compressor da própria unidade. Para o recolhimento de fluido refrigerante deve-se utilizar a bomba recolhadora e cilindro apropriados.**
- **Jamais coloque em funcionamento a unidade sem certificar-se de que as válvulas de serviço estejam abertas.**
- **A não observância das recomendações acima pode causar dano potencial ao produto, à instalação e à integridade física de pessoas que estejam nas proximidades durante o procedimento.**

Exemplos de Cálculo da Carga de Refrigerante:**1. Carga de refrigerante para Comprimento Linear até 7,5 m:**

Para instalação das evaporadoras modelo 40KW cuja tubulação de interligação possui comprimento linear C.L (ver subitem 6.1) até 7,5 m, deverá ser adicionada carga de refrigerante de acordo com a condensadora utilizada e o tipo de refrigerante, conforme apresentado na coluna C3 da tabela anterior.

Exemplo:

Unidade Condensadora:

38CQ_036 (R-410A) - linha 6 da tabela

C.L: 6 metros (menor que 7,5 m)

Carga Adicional (Coluna C3): 2000 gramas

2. Carga de refrigerante para Comprimento Linear superior à 7,5 m:

Comprimento Excedente (C_{EXC}) é o comprimento linear (C.L) acima de 7,5 m; o qual deve ser calculado através da seguinte fórmula:

$$C_{EXC} = C.L - 7,5 \text{ m}$$

A carga a ser adicionada deverá ser obtida através da seguinte fórmula:

$$\text{Carga adicional} = C3 + (C_{EXC} \times C4)$$

Exemplo:

Unidade Condensadora:

38CQ_036 (R-410A) - linha 6 da tabela

C.L: 10,5 metros (maior que 7,5 m)

$$C_{EXC} = 10,5 - 7,5 : C_{EXC} = 3 \text{ m}$$

Carga Adicional (Coluna C3): 2000 g

Carga que se necessita adicionar por metro de C_{EXC} (Coluna C4): 30 g/m

$$\text{Carga adicional} = 2000 + (3 \times 30) : \text{Carga adicional} = 2090 \text{ g}$$

3. Carga de refrigerante em casos de manutenção:

Em casos de manutenção onde haja necessidade de se realizar uma carga completa, calcule a carga através da seguinte fórmula:

$$\text{Carga completa} = C1 + (C_{EXC} \times C4)$$

Exemplo:

Unidade Condensadora:

38CQ_036 (R-410A) - linha 6 da tabela

C.L: 10,5 metros (maior que 7,5 m)

$$C_{EXC} = 10,5 - 7,5 : C_{EXC} = 3 \text{ m}$$

Carga necessária para uma instalação com até 7,5 m (Coluna C1): 2500 g

Carga que se necessita adicionar por metro de C_{EXC} (Coluna C4): 30 g/m

$$\text{Carga adicional} = 2500 + (3 \times 30) : \text{Carga adicional} = 2590 \text{ g}$$

ATENÇÃO

Antes de colocar o equipamento em operação, após o complemento da carga de refrigerante (se necessário), abra as válvulas de serviço junto a unidade condensadora.

Para realizar a adição da carga de refrigerante veja o procedimento a seguir.

Procedimento para Execução da Carga de Refrigerante:

- Após concluído e aprovado o procedimento de vácuo (item 6.7), remova a bomba de vácuo, o vacuômetro e o cilindro de Nitrogênio, representados no diagrama da figura 62a.
- Para fazer a carga de refrigerante, monte os componentes representados na figura 62b: cilindro de carga, manifold (ver Nota abaixo) e balança.

NOTA

A figura 62b mostra o manifold conectado à válvula de serviço de sucção (3), porém nas condensadoras que possuem conexão ventil Schrader na válvula de serviço na linha de líquido/expansão (4), esta deverá ser utilizada neste procedimento de carga.

- Purgue as mangueiras utilizadas para interligar o cilindro à válvula de serviço.
- Abra a válvula do cilindro de carga (1), após abra o registro do manifold (2).
- O refrigerante deve sair do cilindro na forma líquida e a carga deve ser controlada até atingir a quantidade ideal (ver tabela neste item). O refrigerante deve entrar no sistema aos poucos (evitar a chegada de líquido ao compressor).

NOTA

Em caso de sistemas com HFC-410A utilize um manifold específico para uso com este refrigerante.


NOTA

Quando o sistema utiliza pistão (accurator), a válvula de serviço está posicionada na linha de líquido, portanto no procedimento de carga, o sistema deverá estar parado, pois em funcionamento a pressão do sistema é maior que a do cilindro.

- f) Uma vez completada a carga, feche o registro de sucção do manifold (2), desconecte a mangueira do sistema e feche a válvula do cilindro de carga (1).


ATENÇÃO

Em caso de recarga integral, o sistema não deve ser deixado exposto ao ar atmosférico (destampado) por mais de 5 minutos.

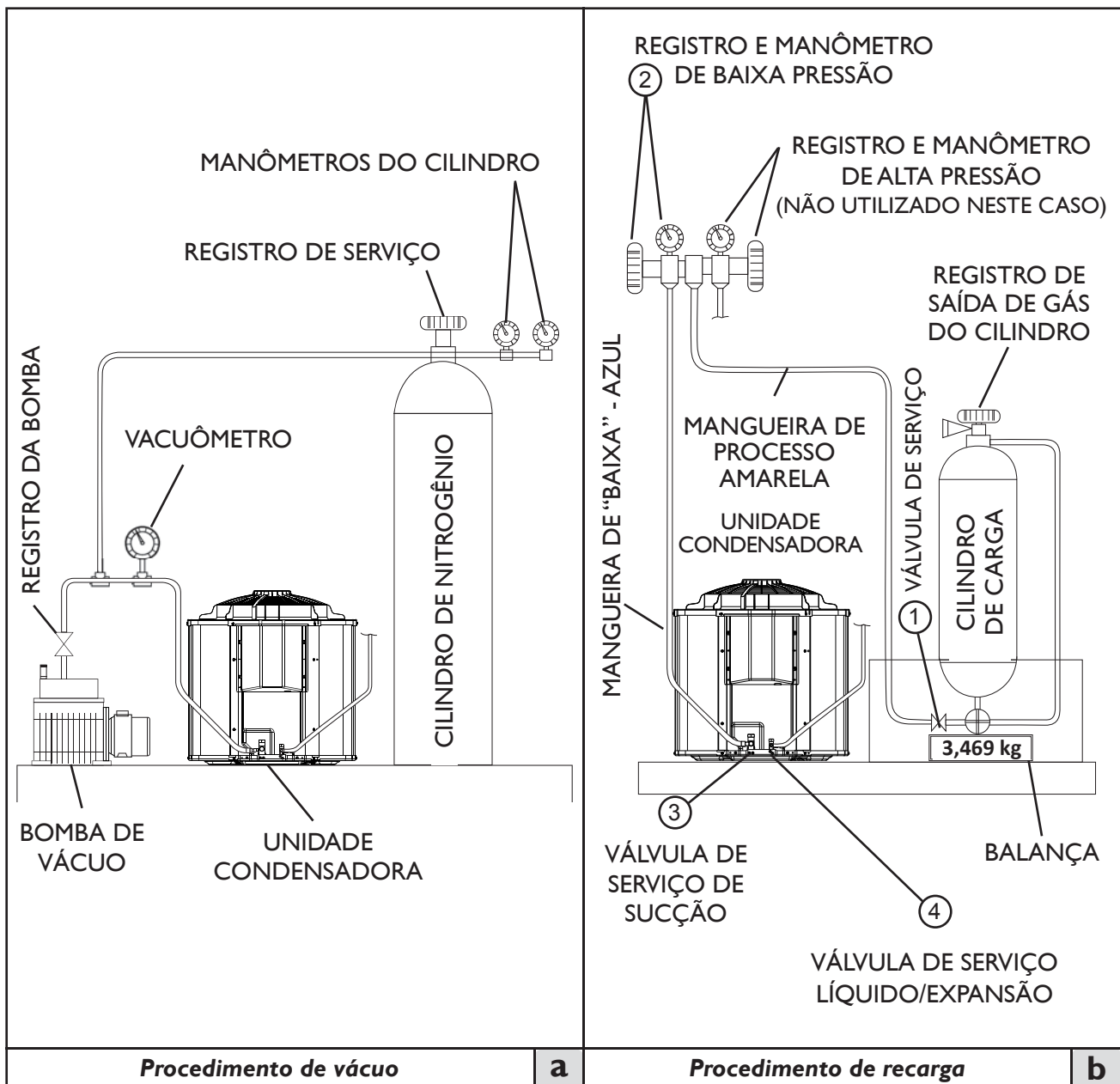


FIG. 62

6.9 - Refrigerante HFC-410A

Este condicionador de ar utiliza o novo refrigerante HFC-410A que não destrói a camada de ozônio.

6.9.1 Características do refrigerante

As características do refrigerante HFC-410A são: fácil absorção de água, membranas oxidantes ou óleo, a pressão do HFC-410A é de aproximadamente 1,6 vezes mais elevada do que a do refrigerante R-22. Juntamente com o novo refrigerante, o óleo de refrigeração também foi alterado, que a partir de agora passa a ser Poliolester.

Certifique-se de que água ou outros contaminantes não se misturem no sistema de refrigeração para o novo refrigerante durante a instalação ou serviços de reparo.

6.9.2 Cuidados na instalação/serviços

- Não misture outros refrigerantes ou outros óleos com o HFC-410A.
- Para evitar cargas de refrigerante incorretas, os tipos de ferramentas e conexões de serviços foram trocadas, logo são diferentes dos refrigerantes convencionais.
- As pressões operacionais com HFC-410A são elevadas, portanto sempre utilize tubos com espessuras corretas especificados para uso com HFC-410A - veja a nota de “Atenção” no subitem 6.1 neste manual.
- Durante a instalação, certifique-se de que as tubulações estejam limpas, livres de água, óleo, pó ou sujeira.
- Certifique que ao soldar, gás nitrogênio passe através da tubulação.
- Use bomba de vácuo apropriada, com prevenção de contra fluxo, para evitar que o óleo da bomba não retorne à tubulação enquanto a bomba pare.
- O refrigerante HFC-410A é uma mistura azeotrópica. Use a fase líquida para carregar o sistema. Se gás for utilizado, a composição do refrigerante poderá mudar e afetará o desempenho do condicionador de ar.

6.10 - Adição de Óleo

Não há necessidade de adição de óleo desde que respeitados os limites de aplicação e operação do equipamento.

7 - Sistema de Expansão

O sistema de expansão nos modelos 38K_018 e 024 é realizado por capilar localizado na unidade condensadora.

O sistema de expansão nos modelos 38C_036 até 060 é realizado na unidade condensadora através de um sistema denominado “pistão” (accurator).

NOTA

O kit sistema de expansão acompanha as unidades evaporadoras nas capacidades 036, 048 e 060, e deve ser posicionado na unidade condensadora conforme figura ao lado.

A posição de instalação do pistão (accurator), a partir da válvula de serviço, não deve exceder a 500 mm.

Unidades somente frio (FR) utilizam 1 pistão e unidades quentefrio (CR) utilizam 2 pistões; veja a referência do pistão no item 15 - Características Técnicas Gerais.

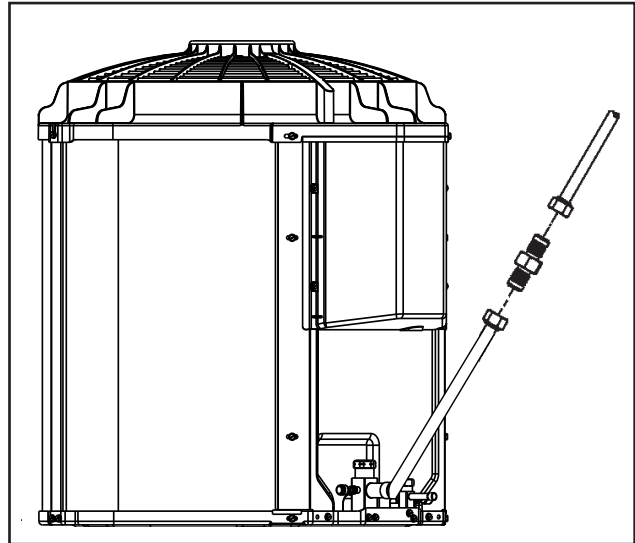


FIG. 63

Este sistema, conforme figura abaixo, é formado por pistões com orifícios calibrados fixos de fácil remoção no interior de um corpo. O accurator é conectado através de porca flange 9,52 mm (3/8 in.) na tubulação.

As propriedades de aplicação do pistão incidem desde o conteúdo mais preciso do fluxo de massa de gás refrigerante para o interior do evaporador comparado, por exemplo, ao sistema de tubo capilar. Além disto os pistões são de fácil manutenção.

No ciclo reverso (Refrigeração & Aquecimento) o sistema accurator requer um by-pass, ou seja, duas peças são colocadas no interior do corpo (niple), uma fazendo o processo de expansão e a outra como by-pass e vice-versa, conforme a direção do fluxo de gás (modo refrigeração ou aquecimento).

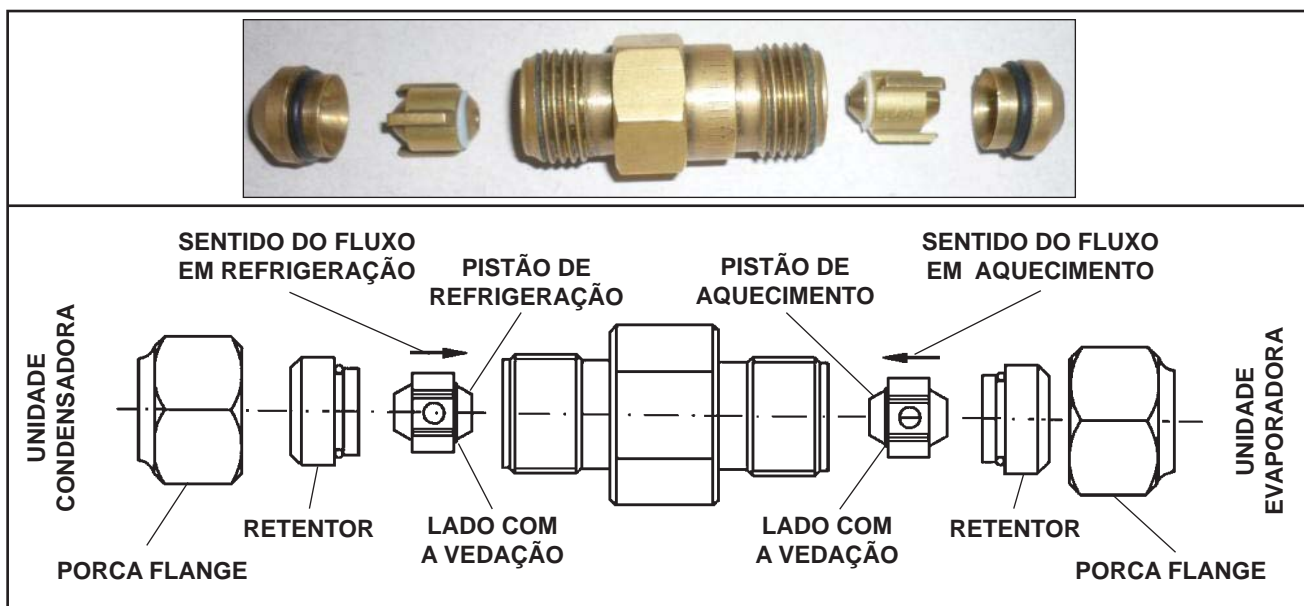


FIG. 64

8 - Instalação, Interligações e Esquemas Elétricos

IMPORTANTE

As ligações internas (entre as unidades) e externas (fonte de alimentação e unidade) deverão obedecer a norma brasileira NBR5410 - Instalações Elétricas de Baixa Tensão.

8.1 - Instruções Gerais para Instalação Elétrica

A alimentação elétrica do sistema deve ser feita através de um circuito elétrico independente e as unidades deverão ser protegidas através de um disjuntor de fácil acesso após a instalação.

Os dados elétricos para dimensionamento e instalação do sistema estão disponíveis nas tabelas de Características Técnicas Gerais - ver capítulo 15.

ATENÇÃO

- **Os cabos de alimentação e interligação deverão estar em conformidade e seguir o padrão para Cabos de PVC/EB 105°C – 750 V da IEC 60227-3 (ABNT NBR 9117:2006) ou similar padrão para Cabos de PVC/EB 70°C – 750 V da NBR 6418.**
- **Verificar que a capacidade de alimentação seja suficiente para a conexão dos cabos. Para evitar descargas elétricas, instalar um disjuntor de curto-circuito no lugar onde é previsto para instalar as unidades.**
- **A tensão de alimentação deve estar entre 90% - 110% da tensão nominal.**
- **A alimentação elétrica e o aterramento deverão ser feitos através da unidade condensadora.**

CUIDADO

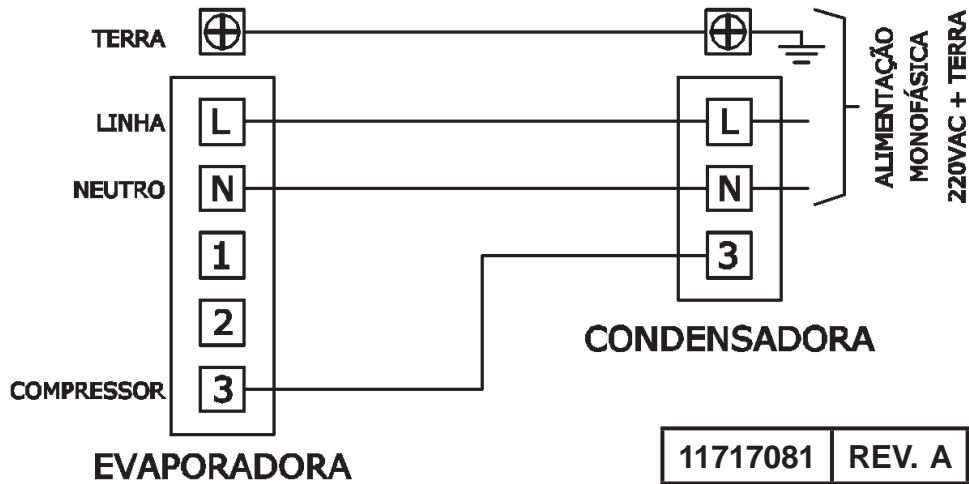
Mantenha a energia desligada enquanto estiver efetuando os procedimentos de interligação. Quando for efetuar qualquer manutenção no sistema observe SEMPRE que a energia esteja DESLIGADA.

NOTA

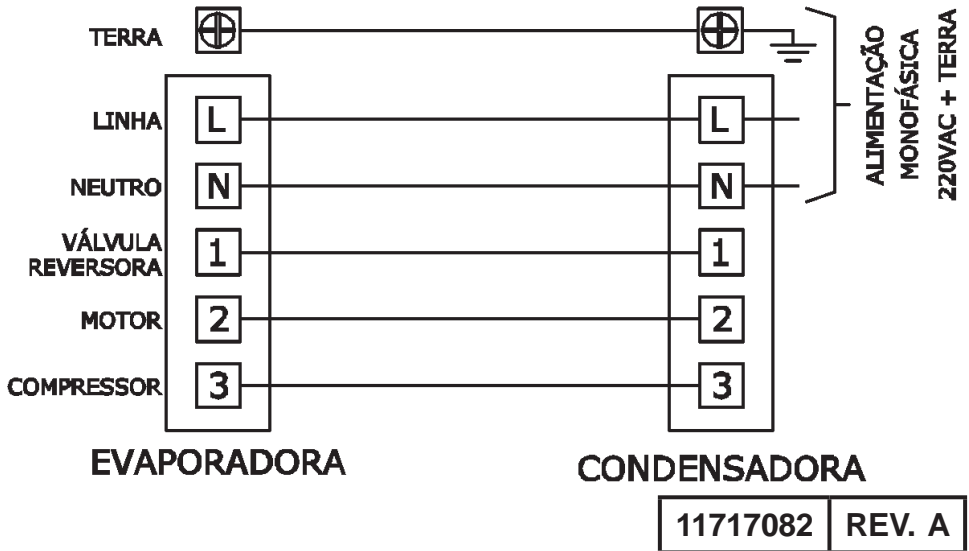
A ligação elétrica equivocada pode causar mau funcionamento da unidade e choque elétrico. Consulte os códigos e normas locais para instalações elétricas adequadas ou limitações.

8.2 - Interligações Elétricas

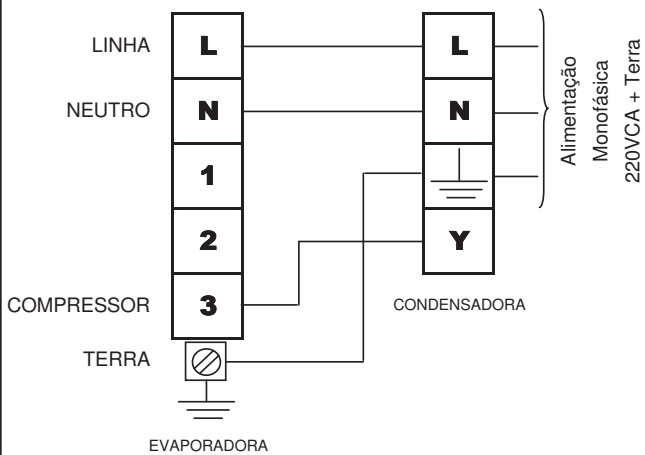
40KWC_18 com 38KC_018 e 40KWC_24 com 38KC_024 (Somente Frio)



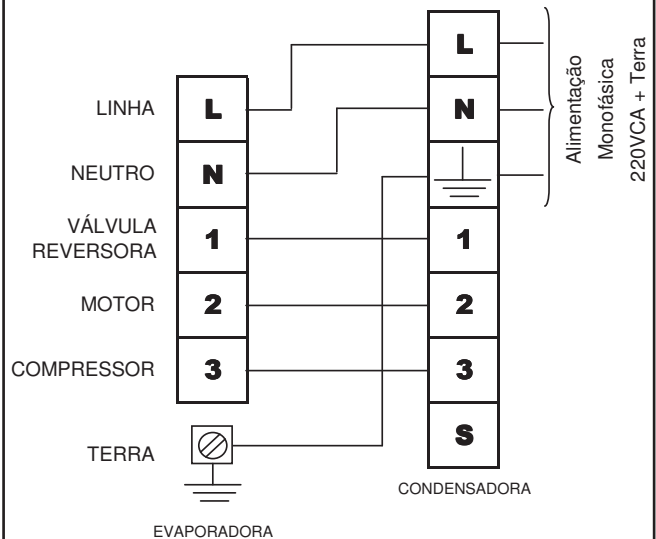
40KWQ_18 com 38KQ_018 e 40KWQ_24 com 38KQ_024 (Quente/Frio)



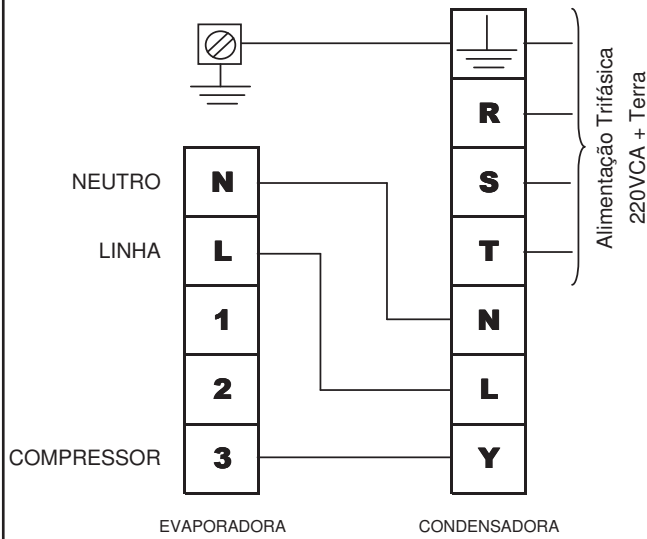
40KWC_36 com 38CC_036 (Somente Frio)



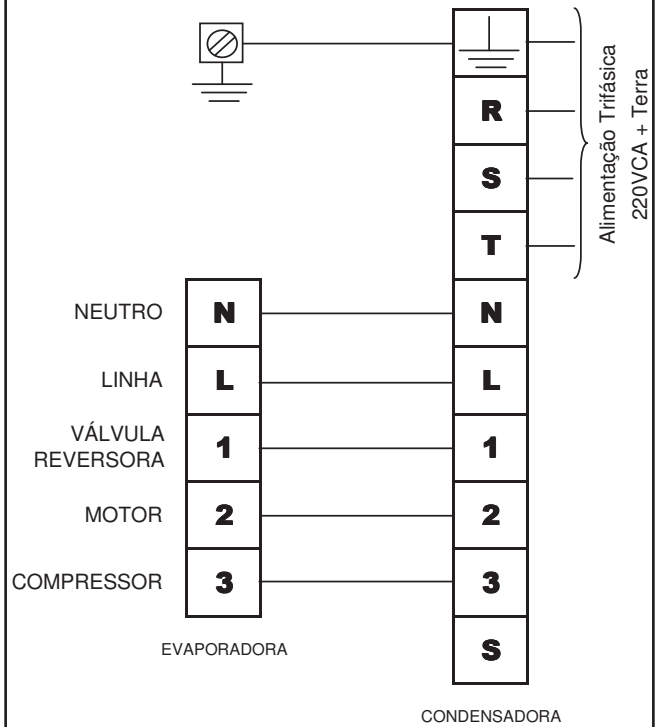
40KWQ_36 com 38CQ_036 (Quente/Frio)



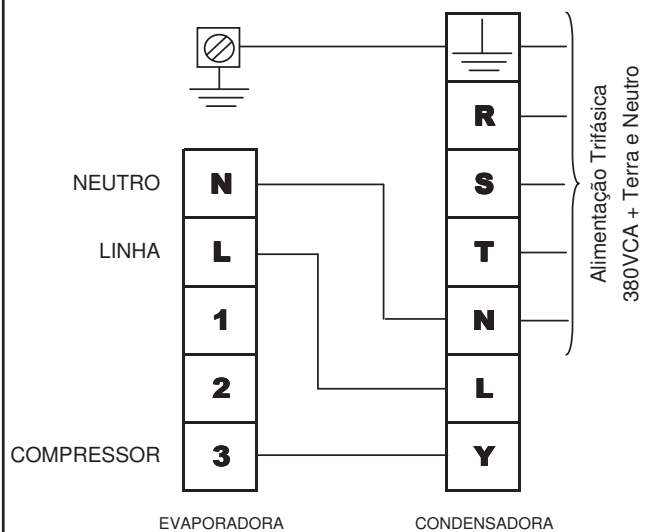
40KWC_48 com 38CC_048 - 220V (Somente Frio)
40KWC_60 com 38CC_060 - 220V (Somente Frio)



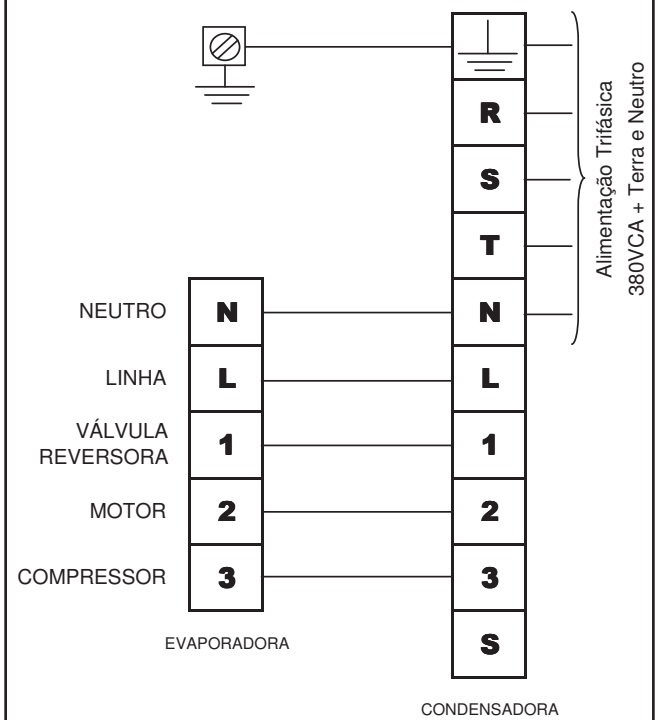
40KWQ_48 com 38CQ_048 - 220V (Quente/Frio)
40KWQ_60 com 38CQ_060 - 220V (Quente/Frio)



40KWC_48 com 38CC_048 - 380V (Somente Frio)
40KWC_60 com 38CC_060 - 380V (Somente Frio)



40KWQ_48 com 38CQ_048 - 380V (Quente/Frio)
40KWQ_60 com 38CQ_060 - 380V (Quente/Frio)



Fixação do Cabo de Alimentação Elétrica das Unidades Condensadoras

As unidades condensadoras 38K possuem, montada juntamente com um clipe ("a" - figura 65), uma abraçadeira (cinta) plástica de nylon ("b" - figura 65) para fixação dos cabos de alimentação/interligação elétrica. O clipe já vem aparafusado na unidade condensadora e a abraçadeira plástica presa a este.

Para a correta fixação dos cabos é necessário primeiramente reposicionar o clipe "a", soltando o parafuso com uma chave adequada e girando o clipe 90° em sentido anti-horário (figura 66), aperte novamente o parafuso e o clipe com a abraçadeiras estarão na devida posição para serem utilizados.

O detalhe na figura 67 mostra a abraçadeira plástica já com o laço para prender os cabos de alimentação/interligação elétrica e a figura 68 um exemplo com os cabos já devidamente presos.

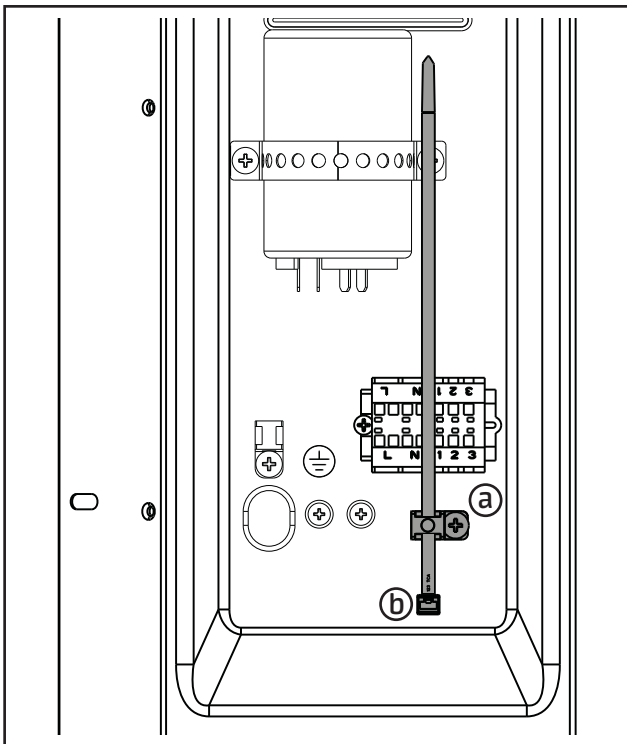


FIG. 65

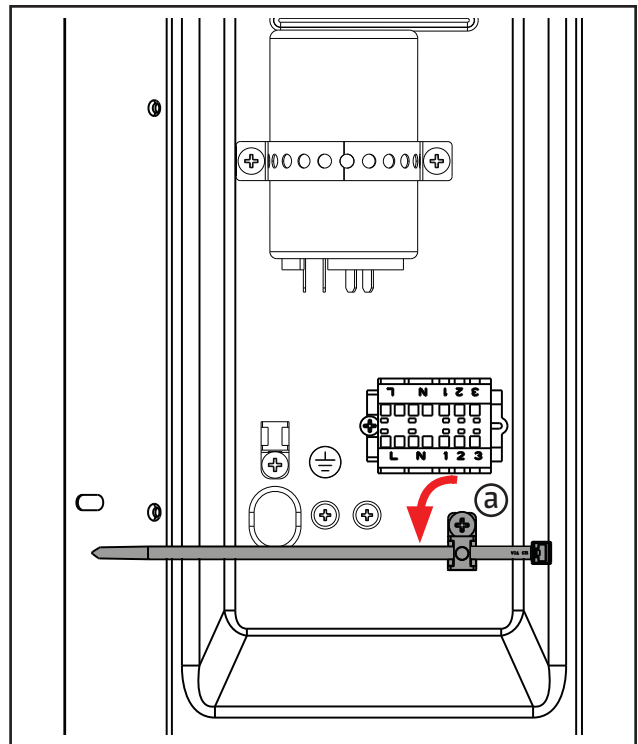


FIG. 66

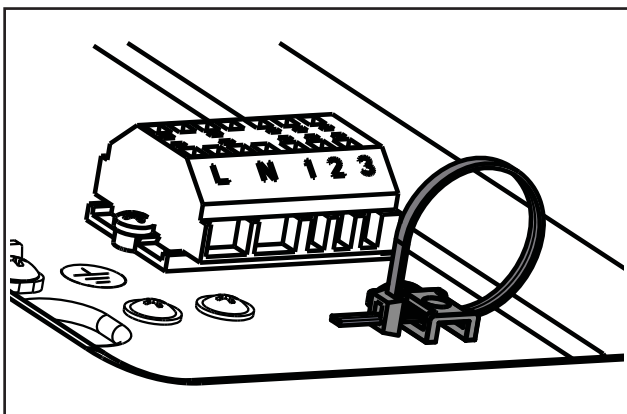


FIG. 67

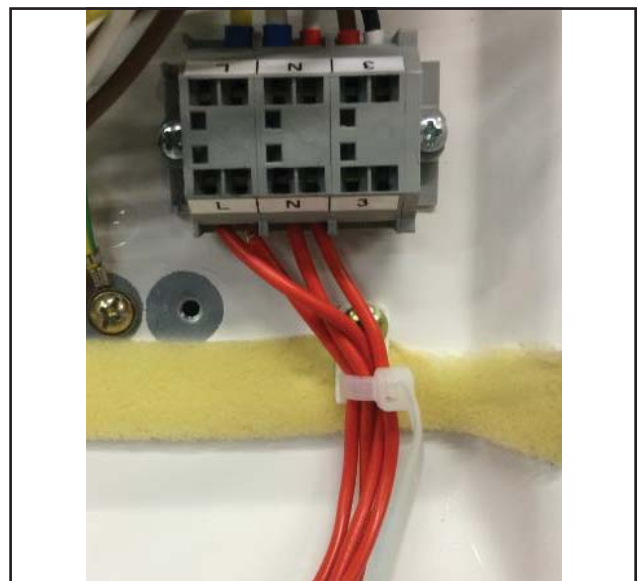


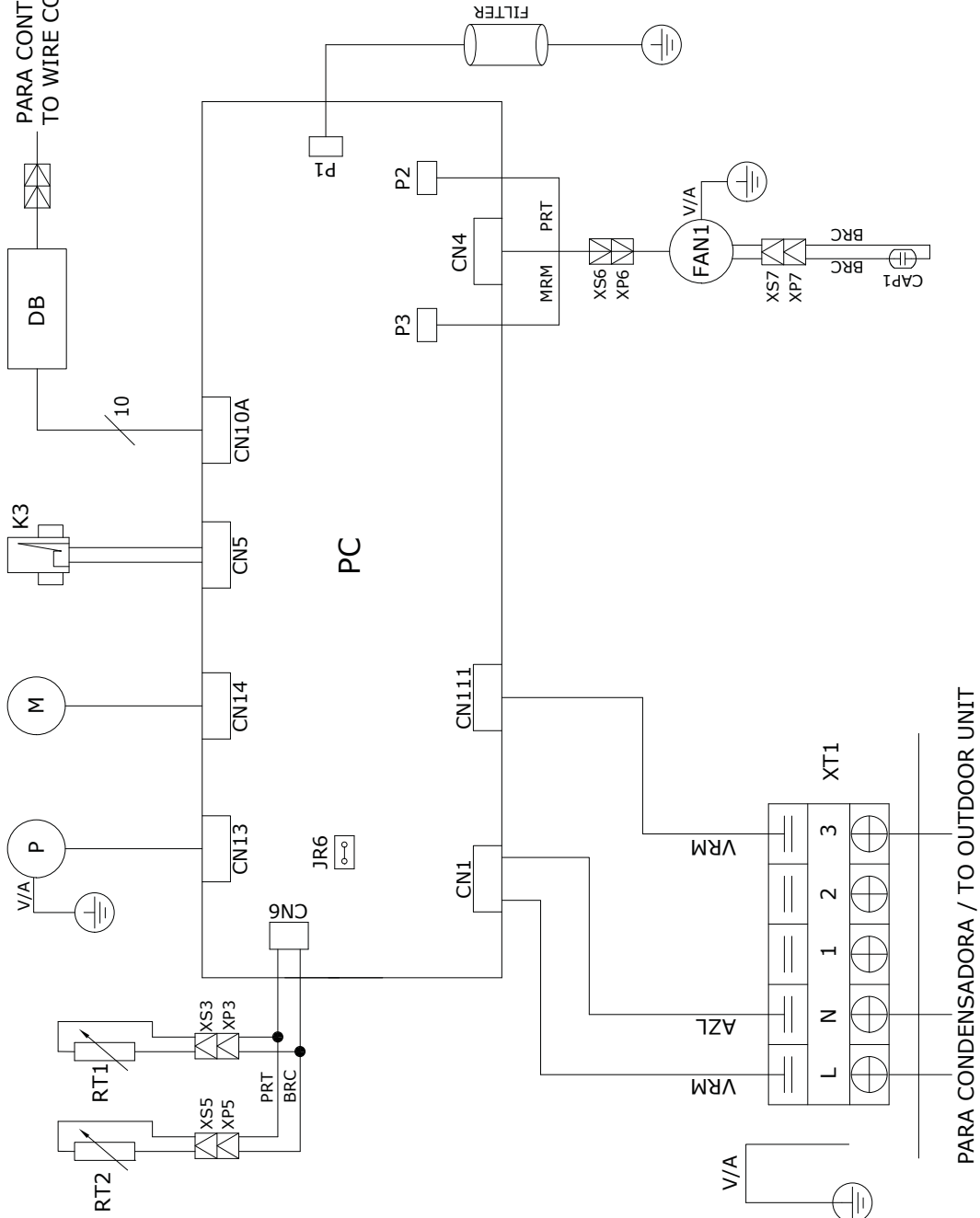
FIG. 68

8.3 - Diagramas Elétricos das Unidades Evaporadoras

40KWCD18C5

AMR	AMARELO	YELLOW
AZL	AZUL	BLUE
BRC	BRANCO	WHITE
CNZ	CINZA	GRAY
LRJ	LARANJA	ORANGE
MRR	MARROM	BROWN
PRT	PRETO	BLACK
ROS	ROSA	PINK
VIO	VIOLETA	VIOLET
VRD	VERDE	GREEN
VRM	VERMELHO	RED
V/A	VRD/AMR	VRD/AMR

PARA CONTROLE REMOTO C/ FIO
TO WIRE CONTROLLER



LEGENDA/LEGEND
 CAP1 - CAPACITOR / CAPACITOR
 CN - CONECTORES / CONNECTORS
 DB - PLACA RECEPTORA / DISPLAY BOARD
 FAN1 - MOTOR EVAP. / FAN MOTOR
 K3 - CHAVE DE NÍVEL / LEVEL SWITCH
 M - MOTOR DE PASSO / STEP MOTOR
 P - BOMBA / PUMP
 PC - PLACA PRINCIPAL / MAIN BOARD
 RT1 - SENSOR AMBIENTE / ROOM SENSOR
 RT2 - SENSOR SERPENTINA / COIL SENSOR
 XS/P - CONECTORES / CONNECTORS
 XT1 - BORNEIRA / TERMINAL BLOCK

*NOTA: VERIFICAR OS MANUAIS DE INSTRUÇÕES

11721161 REV. -

40KWQD18C5

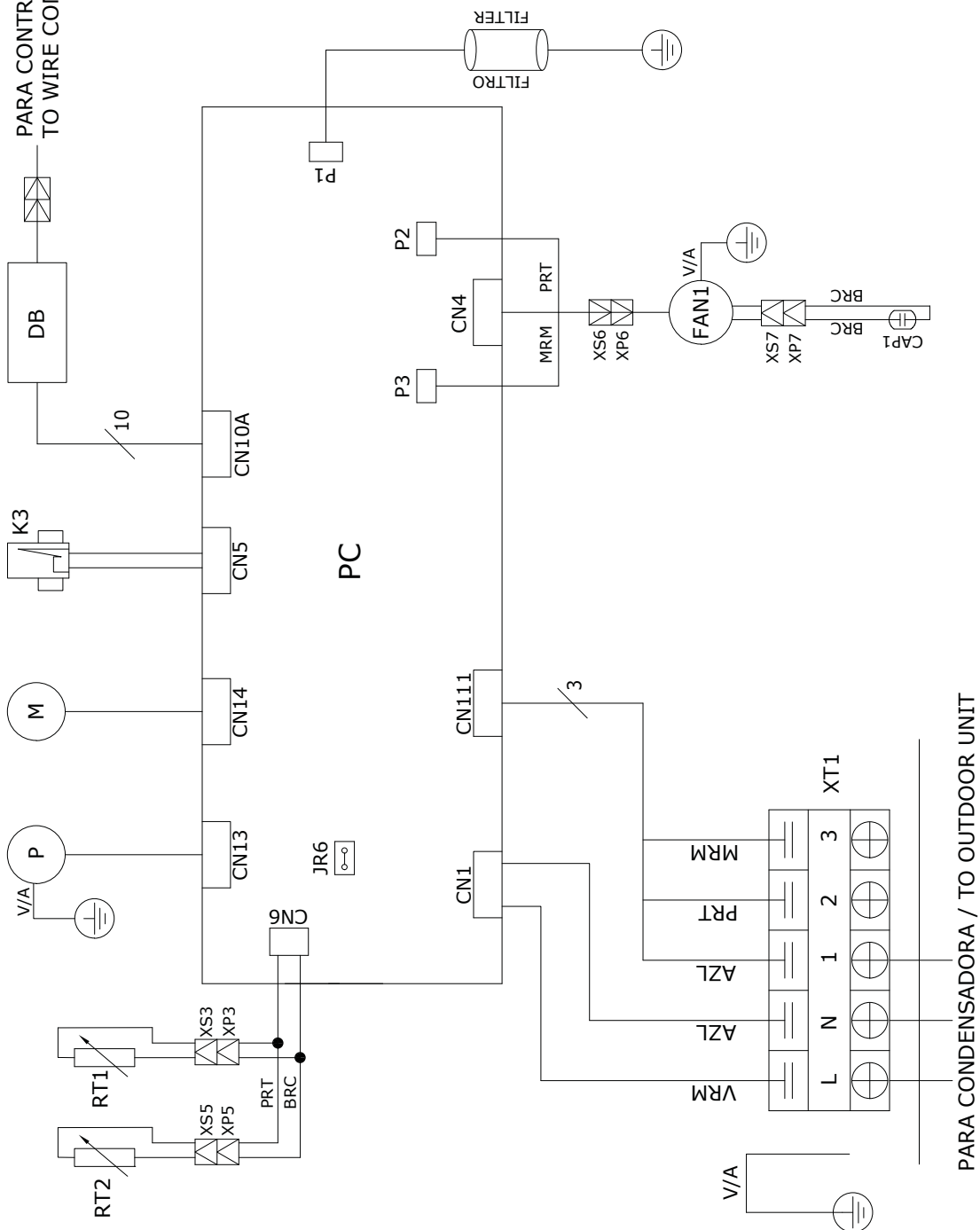
PARA CONTROLE REMOTO C/ FIO
TO WIRE CONTROLLER

AMR	AMARELO	YELLOW
AZL	AZUL	BLUE
BRC	BRANCO	WHITE
CNZ	CINZA	GRAY
LRJ	LARANJA	ORANGE
MRRM	MARROM	BROWN
PRT	PRETO	BLACK
ROS	ROSA	PINK
VIO	VIOLETA	VIOLET
VRD	VERDE	GREEN
VRM	VERMELHO	RED
V/A	VRD/AMR	VRD/AMR

LEGENDA/LEGEND
 CAP1 - CAPACITOR / CAPACITOR
 CN - CONECTORES / CONNECTORS
 DB - PLACA RECEPTORA / DISPLAY BOARD
 FAN1 - MOTOR EVAP. / FAN MOTOR
 M - MOTOR DE PASSO / STEP MOTOR
 P - BOMBA / PUMP
 PC - PLACA PRINCIPAL / MAIN BOARD
 RT1 - SENSOR AMBIENTE / ROOM SENSOR
 RT2 - SENSOR SERPENTINA / COIL SENSOR
 XS/P - CONECTORES / CONNECTORS
 XT1 - BORNEIRA / TERMINAL BLOCK

*NOTA: VERIFICAR OS MANUAIS DE INSTRUÇÕES

11721162 REV.A

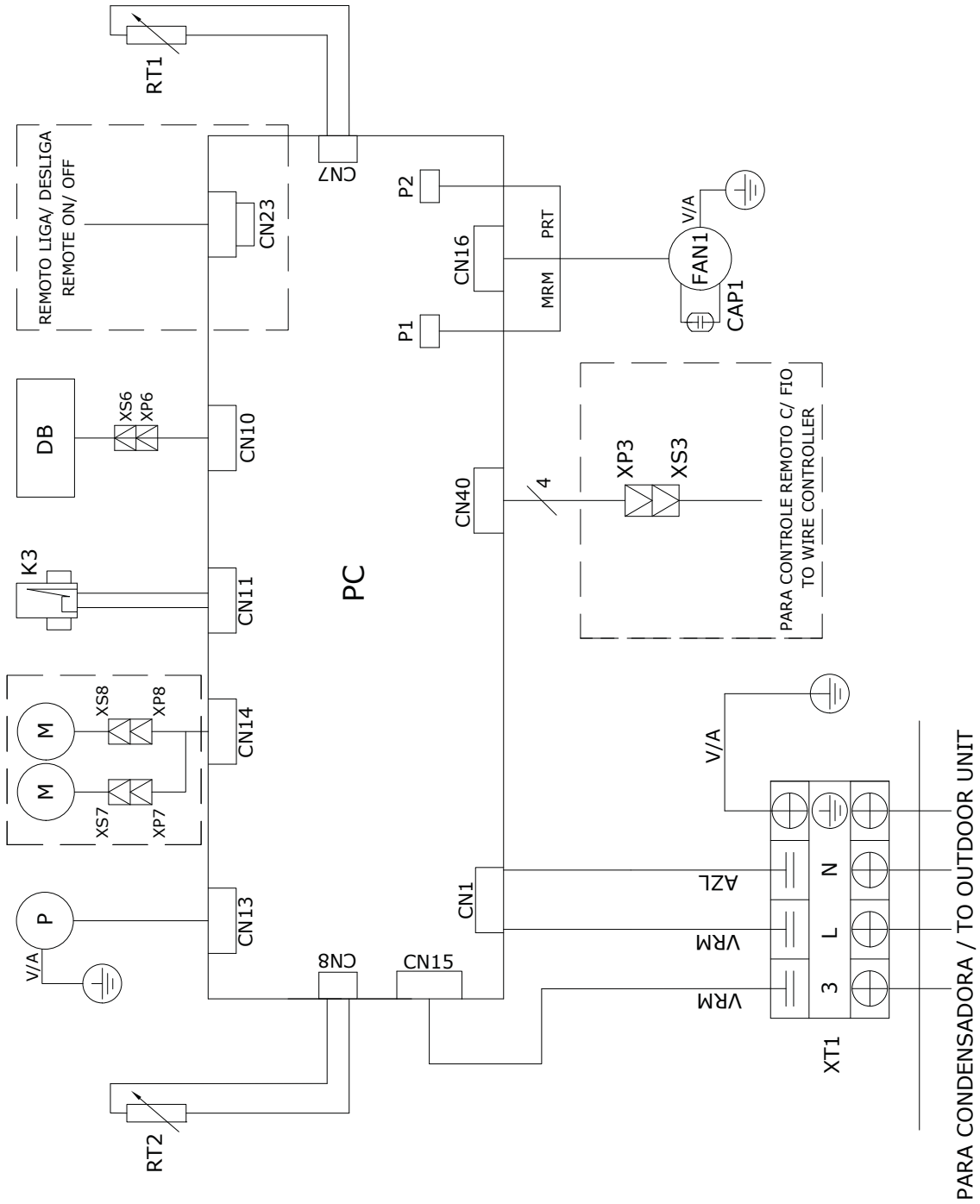


40KWCD24C5 / 40KWCD36C5 / 40KWCD48C5

AMR	AMARELO	YELLOW
AZL	AZUL	BLUE
BRC	BRANCO	WHITE
CNZ	CINZA	GRAY
LRJ	LARANJA	ORANGE
MRM	MARROM	BROWN
PRT	PRETO	BLACK
ROS	ROSA	PINK
VIO	VIOLETA	VIOLET
VRD	VERDE	GREEN
VRM	VERMELHO	RED
V/A	VRD/AMR	VRD/AMR

LEGENDA/LEGEND

- CAP1 - CAPACITOR / CAPACITOR
- CN - CONECTORES / CONNECTORS
- DB - PLACA RECEPTORA / DISPLAY BOARD
- FAN1 - MOTOR EVAP. / FAN MOTOR
- K3 - CHAVE DE NÍVEL / LEVEL SWITCH
- M - MOTOR DE PASSO / STEP MOTOR
- P - BOMBA / PUMP
- PC - PLACA PRINCIPAL / MAIN BOARD
- RT1 - SENSOR AMBIENTE / ROOM SENSOR
- RT2 - SENSOR SERPENTINA / COIL SENSOR
- XS/P - CONECTORES / CONNECTORS
- XT1 - BORNEIRA / TERMINAL BLOCK



*NOTA: VERIFICAR OS MANUAIS DE INSTRUÇÕES

11721164 REV. -

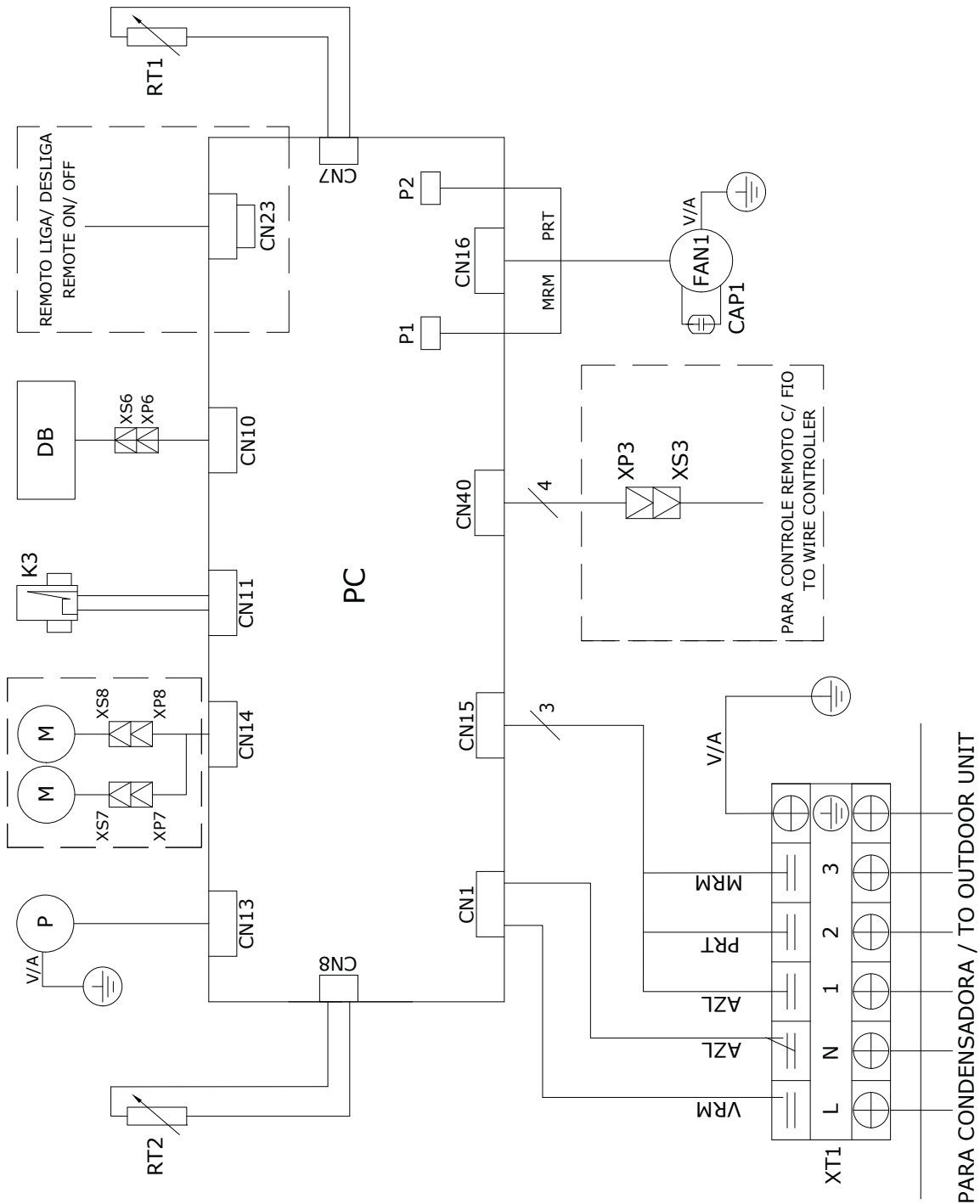


40KWQD24C5 / 40KWQD36C5 / 40KWQD48C5

AMR	AMARELO	YELLOW
AZL	AZUL	BLUE
BRC	BRANCO	WHITE
CNZ	CINZA	GRAY
LRJ	LARANJA	ORANGE
MRM	MARROM	BROWN
PRT	PRETO	BLACK
ROS	ROSA	PINK
VIO	VIOLETA	VIOLET
VRD	VERDE	GREEN
VRM	VERMELHO	RED
V/A	VRD/AMR	VRD/AMR

LEGENDA/LEGEND

- CAP1 - CAPACITOR / CAPACITOR
- CN - CONECTORES / CONNECTORS
- DB - PLACA RECEPTORA / DISPLAY BOARD
- FAN1 - MOTOR EVAP. / FAN MOTOR
- K3 - CHAVE DE NÍVEL / LEVEL SWITCH
- M - MOTOR DE PASSO / STEP MOTOR
P - BOMBA / PUMP
- PC - PLACA PRINCIPAL / MAIN BOARD
- RT1 - SENSOR AMBIENTE / ROOM SENSOR
- RT2 - SENSOR SERPENTINA / COIL SENSOR
- XS/P - CONECTORES / CONNECTORS
- XT1 - BORNEIRA / TERMINAL BLOCK



*NOTA: VERIFICAR OS MANUAIS DE INSTRUÇÕES

11721163 REV. A

40KWCD60C5

AMR	AMARELO	YELLOW
AZL	AZUL	BLUE
BRC	BRANCO	WHITE
CNZ	CINZA	GRAY
LRJ	LARANJA	ORANGE
MRM	MARROM	BROWN
PRT	PRETO	BLACK
ROS	ROSA	PINK
VIO	VIOLETA	VIOLET
VERD	VERDE	GREEN
VRM	VERMELHO	RED
V/A	VRD/AMR	VRD/AMR

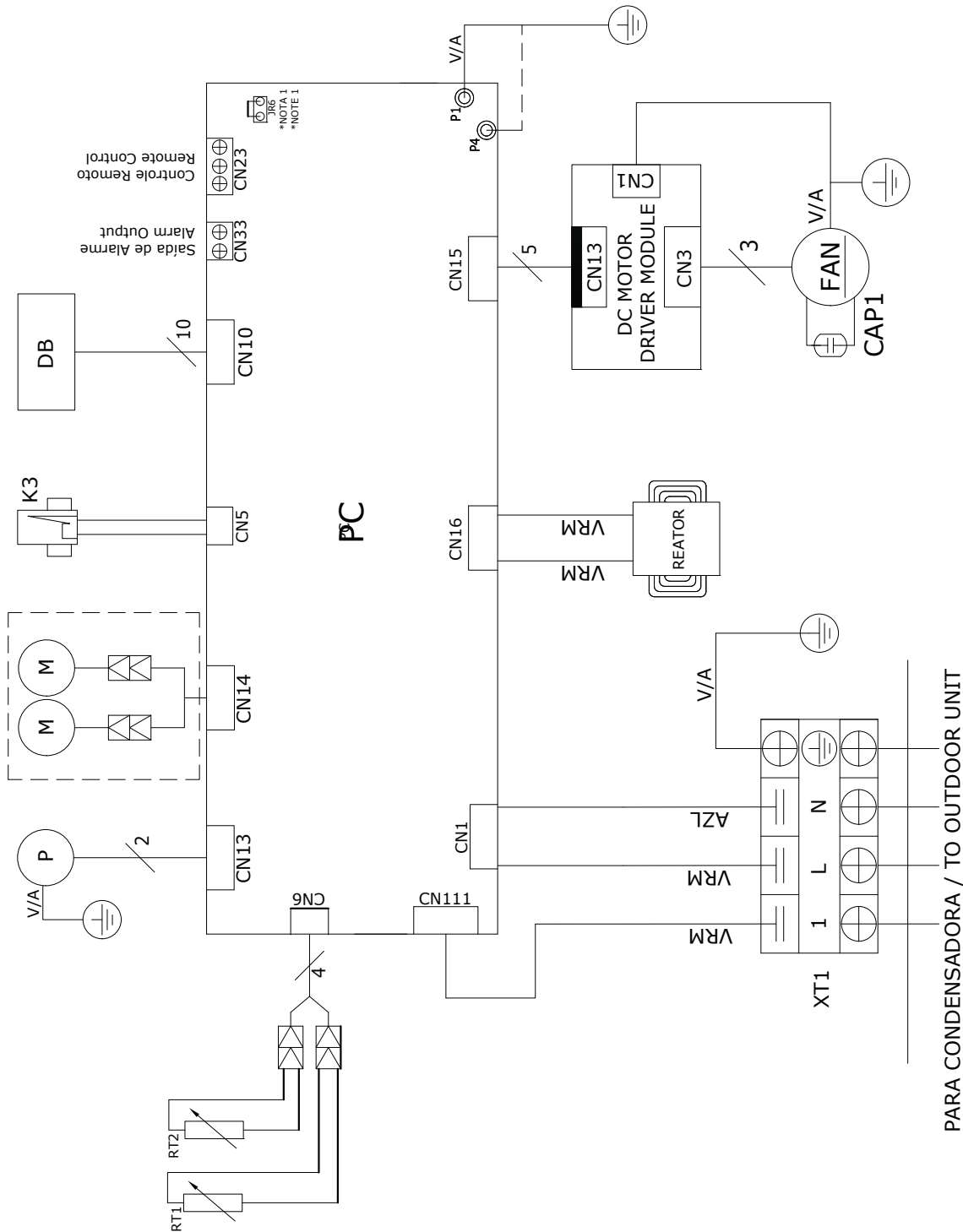
LEGENDA/LEGEND

- CAP1 - CAPACITOR / CAPACITOR
- CN - CONECTORES / CONNECTORS
- DB - PLACA RECEPTORA / DISPLAY BOARD
- FAN - MOTOR EVAP. / FAN MOTOR
- K3 - CHAVE DE NÍVEL / LEVEL SWITCH
- M - MOTOR DE PASSO / STEP MOTOR
- P - BOMBA / PUMP
- PC - PLACA PRINCIPAL / MAIN BOARD
- REA - REATOR / REACTOR
- RT1 - SENSOR AMBIENTE / ROOM SENSOR
- RT2 - SENSOR SERPENTINA / COIL SENSOR
- XT1 - BORNEIRA / TERMINAL BLOCK

*NOTA 1: Para utilização da função "On - Off" remova o conector de JR6

*NOTE 1: Remove the short connector of JR6 when you use "On-Off" function.

11721188 REV. -



PARA CONDENSADORA / TO OUTDOOR UNIT

40KWQD60C5

AMR	AMARELO	YELLOW
AZL	AZUL	BLUE
BRC	BRANCO	WHITE
CNZ	CINZA	GRAY
LRJ	LARANJA	ORANGE
MRM	MARROM	BROWN
PRT	PRETO	BLACK
ROS	ROSA	PINK
VIO	VIOLETA	VIOLET
VRD	VERDE	GREEN
VRM	VERMELHO	RED
V/A	VRD/AMR	VRD/AMR

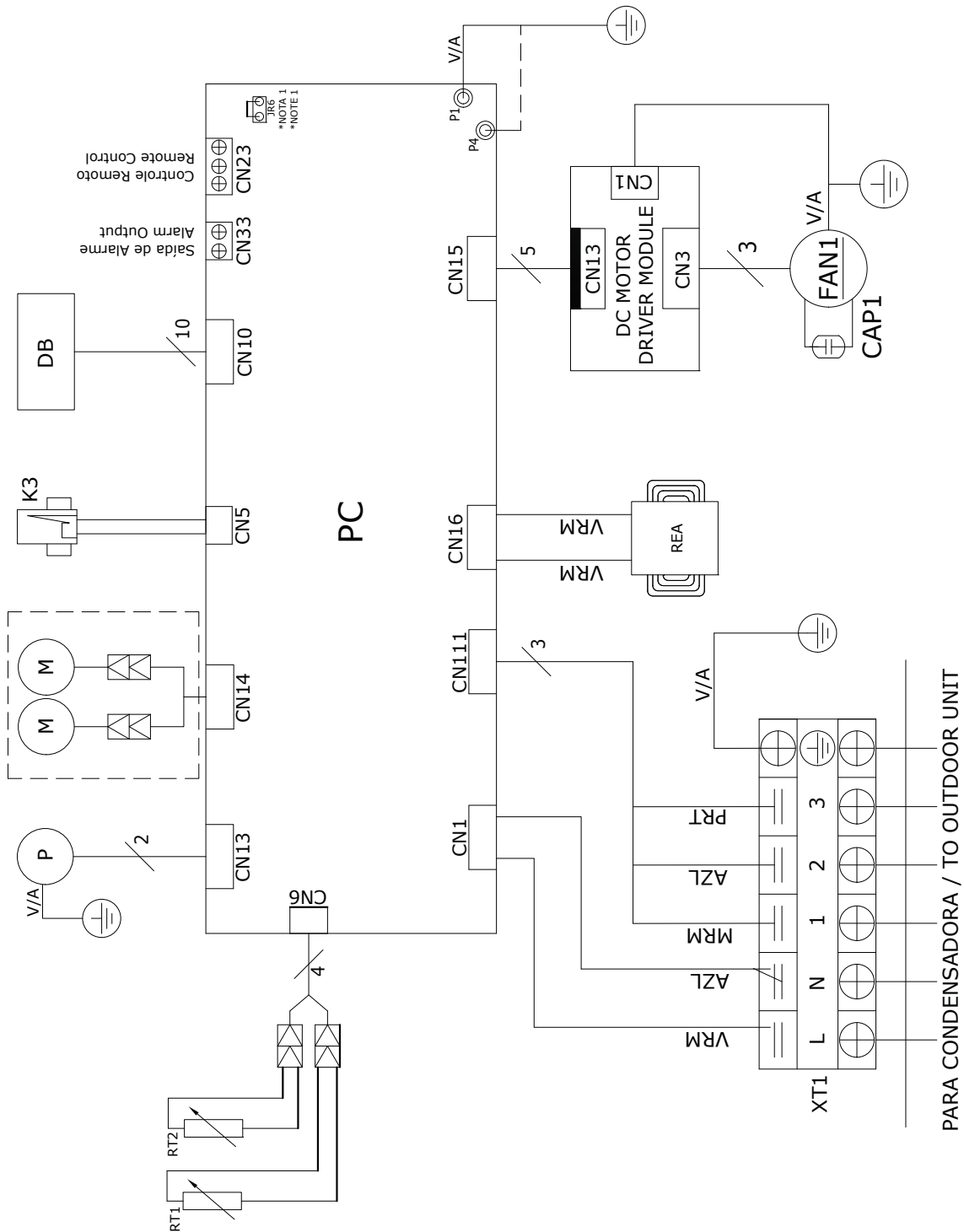
LEGENDA/LEGEND

- CAP1 - CAPACITOR / CAPACITOR
- CN - CONECTORES / CONNECTORS
- DB - PLACA RECEPTORA / DISPLAY BOARD
- FAN1 - MOTOR EVAP. / FAN MOTOR
- K3 - CHAVE DE NÍVEL / LEVEL SWITCH
- M - MOTOR DE PASSO / STEP MOTOR
- P - BOMBA / PUMP
- PC - PLACA PRINCIPAL / MAIN BOARD
- REA - REATOR / REACTOR
- RT1 - SENSOR AMBIENTE / ROOM SENSOR
- RT2 - SENSOR SERPENTINA / COIL SENSOR
- XT1 - BORNEIRA / TERMINAL BLOCK

*NOTA 1: Para utilização da função "On - Off" remova o conector de JR6

*NOTE 1: Remove the short connector of JR6 when you use "On-Off" function.

11721189 REV.-



8.4 - Diagramas Elétricos das Unidades Condensadoras

38KC_018 (FR)

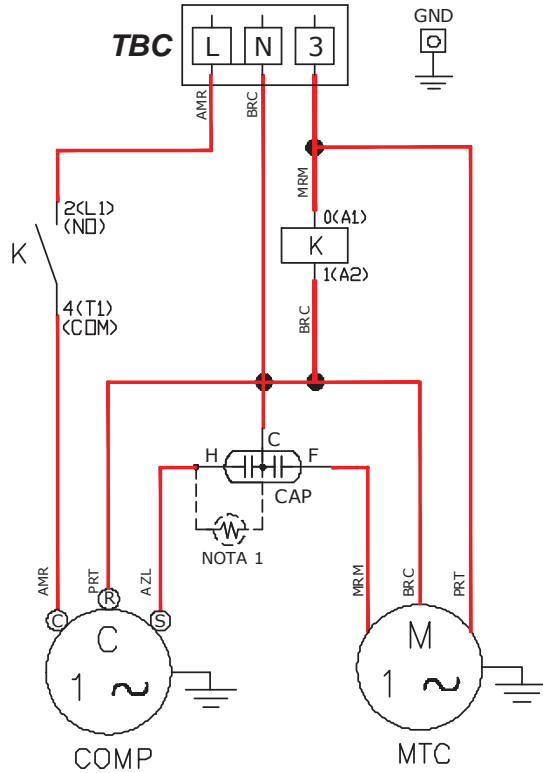
38KC_024 (FR)

38KQ_018 (CR)

38KQ_024 (CR)

ESQUEMA ELÉTRICO

11721099 REV.A



NOTA 1: TERMISTOR DE PARTIDA, QUANDO USADO.

LEGENDA:

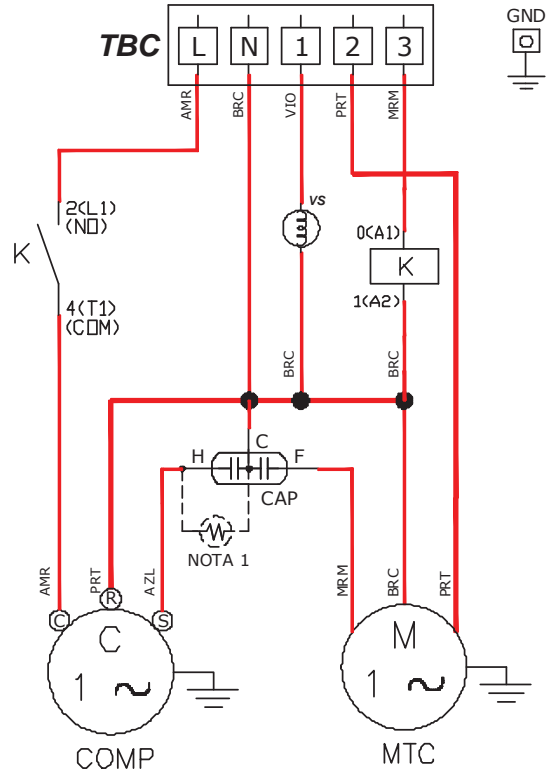
CAP - CAPACITOR
 COMP - COMPRESSOR
 GND - TERRA
 K - RELÉ (CONTATORA)
 MTC - MOTOR COND.
 TBC - BORNEIRA

CODIFICAÇÃO DE CORES:

AMR	AMARELO
AZL	AZUL
BRC	BRANCO
CNZ	CINZA
LRJ	LARANJA
MRM	MARROM
PRT	PRETO
ROS	ROSA
VIO	VIOLETA
VRM	VERMELHO

ESQUEMA ELÉTRICO

11721100 REV.A



NOTA 1: TERMISTOR DE PARTIDA, QUANDO USADO.

LEGENDA:

CAP - CAPACITOR
 COMP - COMPRESSOR
 GND - TERRA
 K - RELÉ (CONTATORA)
 MTC - MOTOR COND.
 TBC - BORNEIRA
 VS - VÁLVULA SOLENOIDE

CODIFICAÇÃO DE CORES:

AMR	AMARELO
AZL	AZUL
BRC	BRANCO
CNZ	CINZA
LRJ	LARANJA
MRM	MARROM
PRT	PRETO
ROS	ROSA
VIO	VIOLETA
VRM	VERMELHO

38CC_036 (Somente Frio)

Notas:
 1 - Terras indicados, deverão ser interligados e conectados no borne de aterramento.
 1 - Los tierras indicados deberao ser interconectados y conectados en el borne de tierra.

2 - Codificação de cores/Codificação de color:

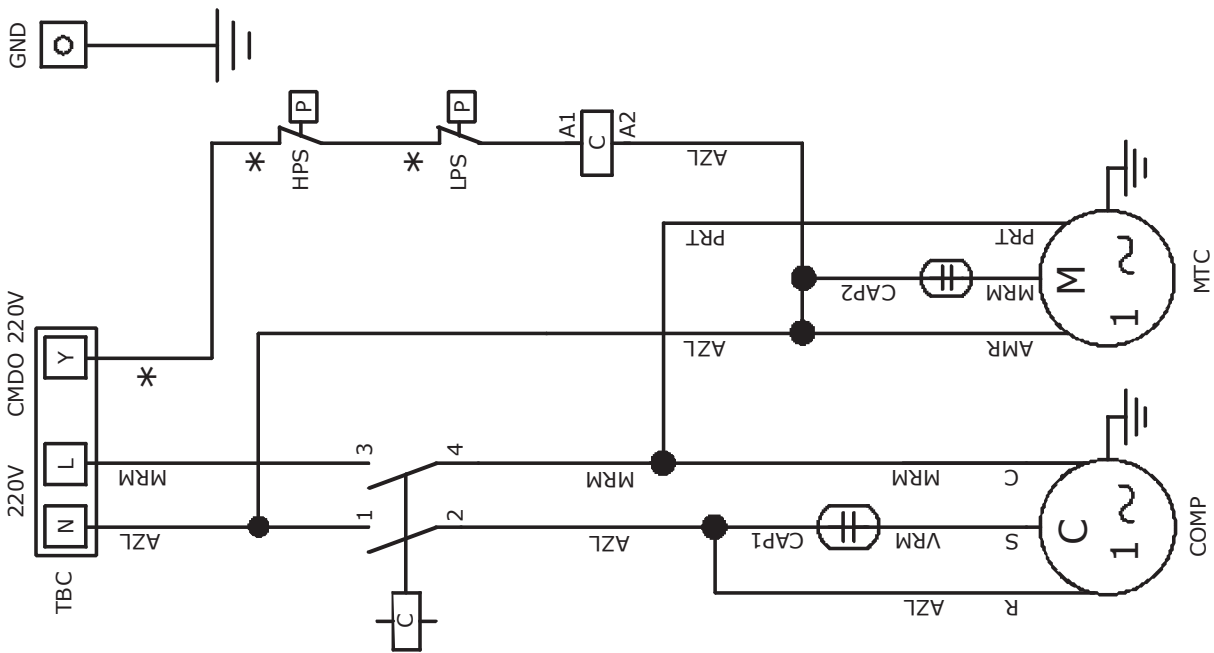
- AMR - AMARELO/AMARILLO
- AZL - AZUL/AZUL
- BRC - BRANCO/BLANCO
- CNZ - CINZA/GRIS
- LRJ - LARANJA/NARANJA
- MRM - MARROM/MARRON
- PRT - PRETO/NEGRO
- ROS - ROSA/ROSADO
- VIO - VIOLETA/VIOLETA
- VRM - VERMELHO/ROJO

3 - LEGENDA/LEYENDA:

- C - Contatora Compressor/Contactor Compressor
- CAP1 - Capacitor Compressor/Capacitor Compressor
- CAP2 - Capacitor Motor Condensador
- COMP - Compressor/Compresor
- GND - Terra/Tierra
- HPS - Pressostato de Alta/Presostato de Alta
- LPS - Pressostato de Baixa/Presostato de Baja
- MTC - Motor Condensador
- TBC - Borneira Condensador/Borneira Condensador

4 - O Compressor é protegido internamente por um protetor térmico.
 4 - El Compressor esta protegido internamente por um protetor térmico.

* Quando aplicado
 Quando aplicado
 R22: LPS - AZL / HPS - PRT
 R410: LPS - AZL / HPS - VRM



11721139 REV. -

38CQ_036 (Quente-Frio)

Notas:
 1 - Terras indicados, deverão ser interligados e conectados no borne de aterramento.
 1 - Los tierras indicados deberao ser interconectados y conectados en el borne de tierra.

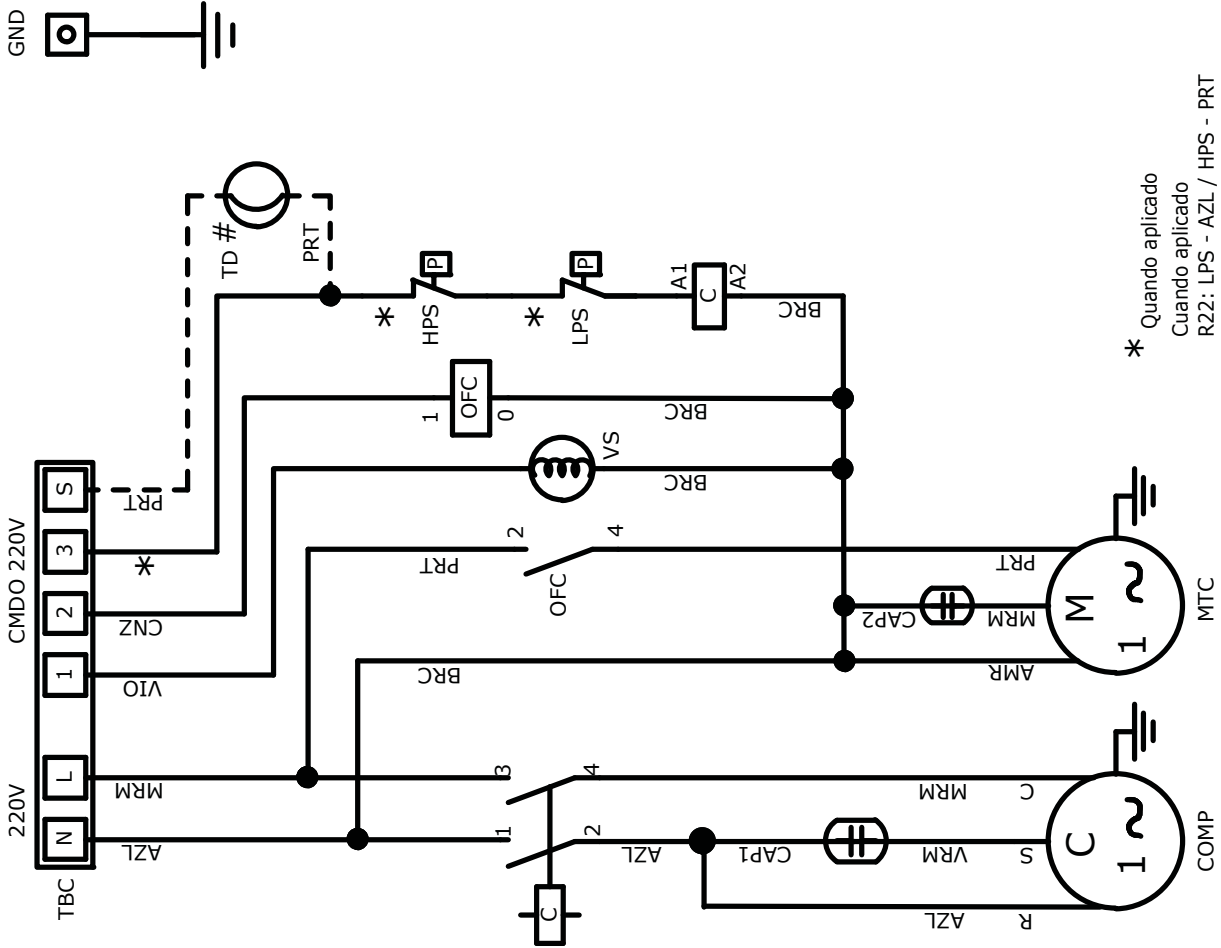
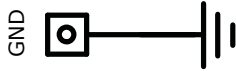
2 - Codificação de cores/Codificación de color:

- AMR - AMARELO/AMARILLO
- AZL - AZUL/AZUL
- BRC - BRANCO/BLANCO
- CNZ - CINZA/GRIS
- LRJ - LARANJA/NARANJA
- MRM - MARROM/MARRON
- PRT - PRETO/NEGRO
- ROS - ROSA/ROSADO
- VIO - VIOLETA/VIOLETA
- VRM - VERMELHO/ROJO

3 - LEGENDA/LEYENDA:

- C - Contatora Compressor/Contactor Compressor
- CAP1- Capacitor Compressor/Capacitor Compressor
- CAP2 - Capacitor Motor Condensador
- COMP - Compressor/Compressor
- GND - Terra/Tierra
- HPS - Pressostato de Alta/Presostato de Alta
- LPS - Pressostato de Baixa/Presostato de Baja
- MTC - Motor Condensador
- OFC - Contatora Condensador/Contactor Condensador
- TBC - Borneira Condensador/Bornera Condensador
- TD - Term. Descongelante/Term. Descongelante
- VS - Valvula Solenóide/Valvula Reversible

- 4 - O Compressor é protegido internamente por um protector térmico.
- 4 - El Compressor esta protegido internamente por um protector térmico.



* Quando aplicado

Cuando aplicado

R22: LPS - AZL / HPS - PRT

R410: LPS - AZL / HPS - VRM

Somente em modelos SPACE(42XQA)

Este termostato acompanha a evaporadora

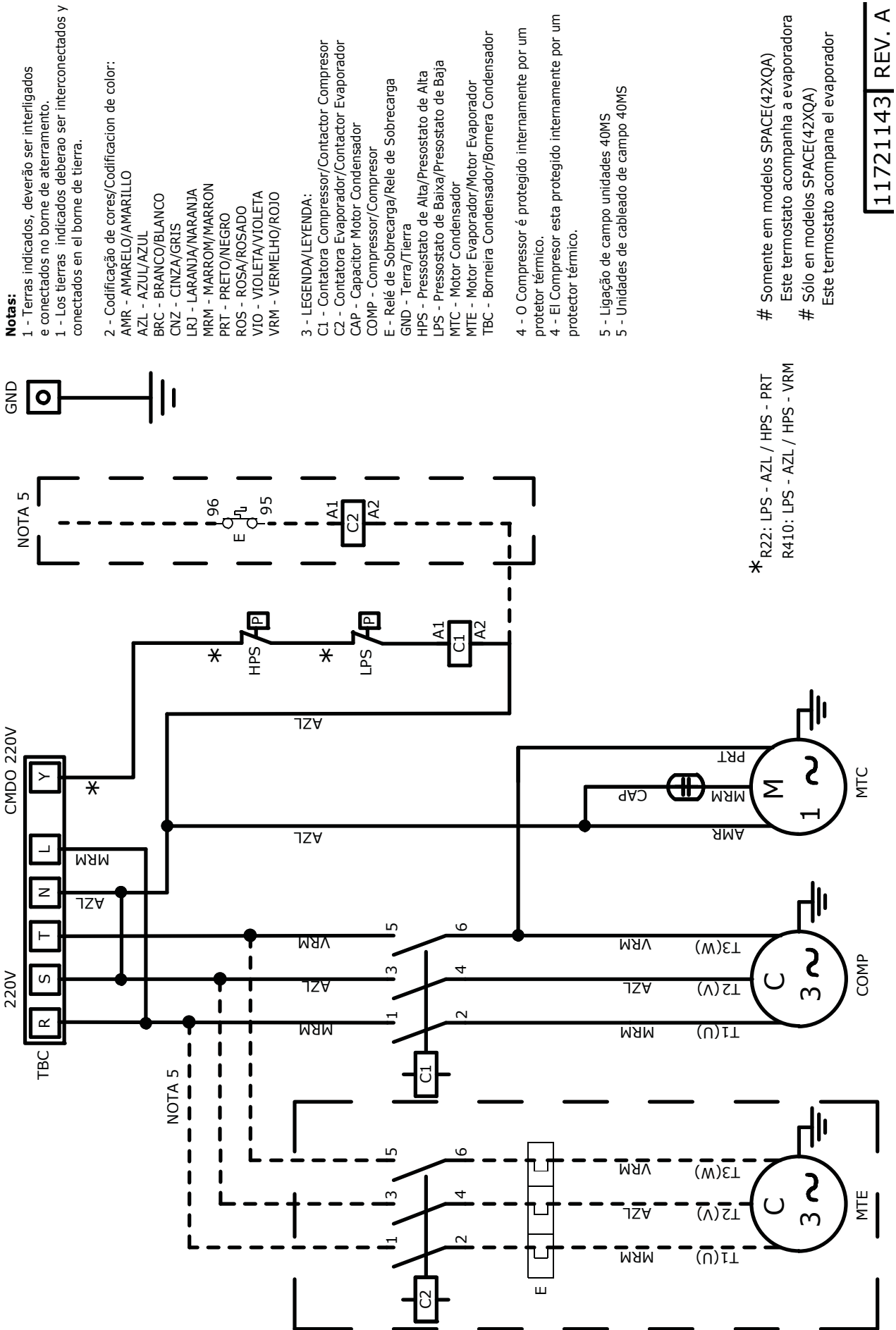
Sólo en modelos SPACE(42XQA)

Este termostato acompaña el evaporador

11721140 REV. A



38CC_060 220V (Somente Frio) / 38CC_060 220V (Somente Frio)



11721143 REV. A

38CQ_060 220V (Quente-Frio) / 38CQ_060 220V (Quente-Frio)

Notas:
 1 - Terras indicados, deverão ser interligados e conectados no borne de aterramento.
 1 - Los tierras indicados deberao ser interconectados y conectados en el borne de tierra.

2 - Codificação de cores/Codificación de color:

- AMR - AMARELO/AMARILLO
- AZL - AZUL/AZUL
- BRC - BRANCO/BLANCO
- CNZ - CINZA/GRIS
- LRJ - LARANJA/NARANJA
- MRM - MARRON/MARRON
- PRT - PRETO/NEGRO
- ROS - ROSA/ROSADO
- VIO - VIOLETA/VIOLETA
- VRM - VERMELHO/ROJO

3 - LEGENDA/LEYENDA:

- C - Contatora Compressor/Contactor Compresor
- CAP - Capacitor Motor Condensador
- CH - Calefator de Carter/Calefactor de Carter
- COMP - Compressor/Compresor
- GND - Terra/Tierra
- HPS - Pressostato de Alta/Presostato de Alta
- LPS - Pressostato de Baixa/Presostato de Baja
- MTC - Motor Condensador
- OFC - Contatora Condensador/Contactor Condensador
- TBC - Borneira Condensador/Bornera Condensador
- TD - Term. Descongelante/Term. Descongelante
- VS - Valvula Solenóide/Valvula Reversible

4 - O Compressor é protegido internamente por um protetor térmico.

4 - El Compressor esta protegido internamente por um protector térmico.

5 - Item opcional

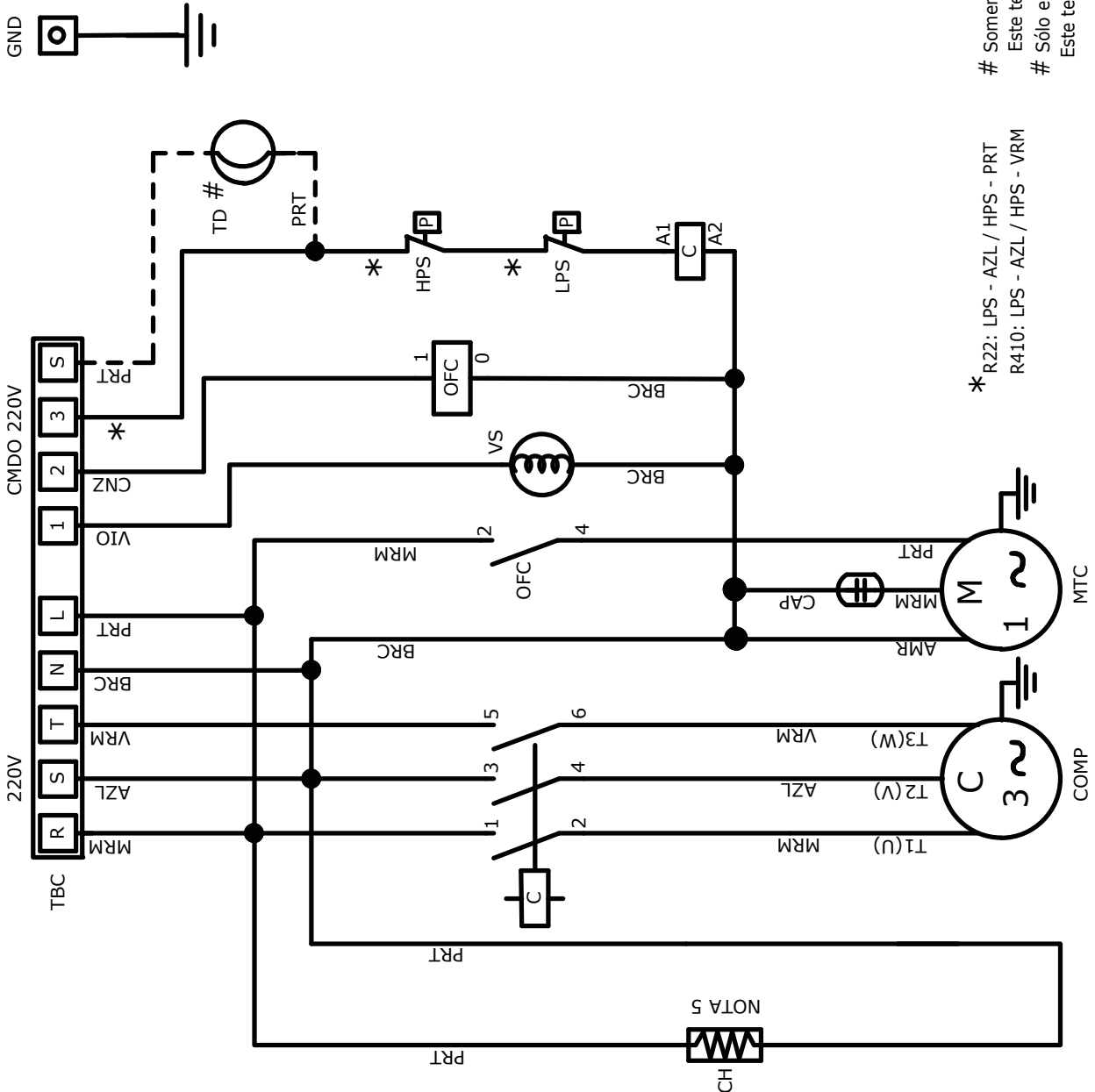
5 - Optional item

Somente em modelos SPACE(42XQA)

Este termostato acompanha a evaporadora

Sólo en modelos SPACE(42XQA)

Este termostato acompaña el evaporador



* R22: LPS - AZL / HPS - PRT

R410: LPS - AZL / HPS - VRM

11721141 REV. A

Carrier

38CC_060 380V (Somente Frio) / 38CC_060 380V (Somente Frio)

Notas:
 1 - Terras indicados, deverão ser interligados e conectados no borne de aterramento.
 1 - Los tierras indicados deberán ser interconectados y conectados en el borne de tierra.

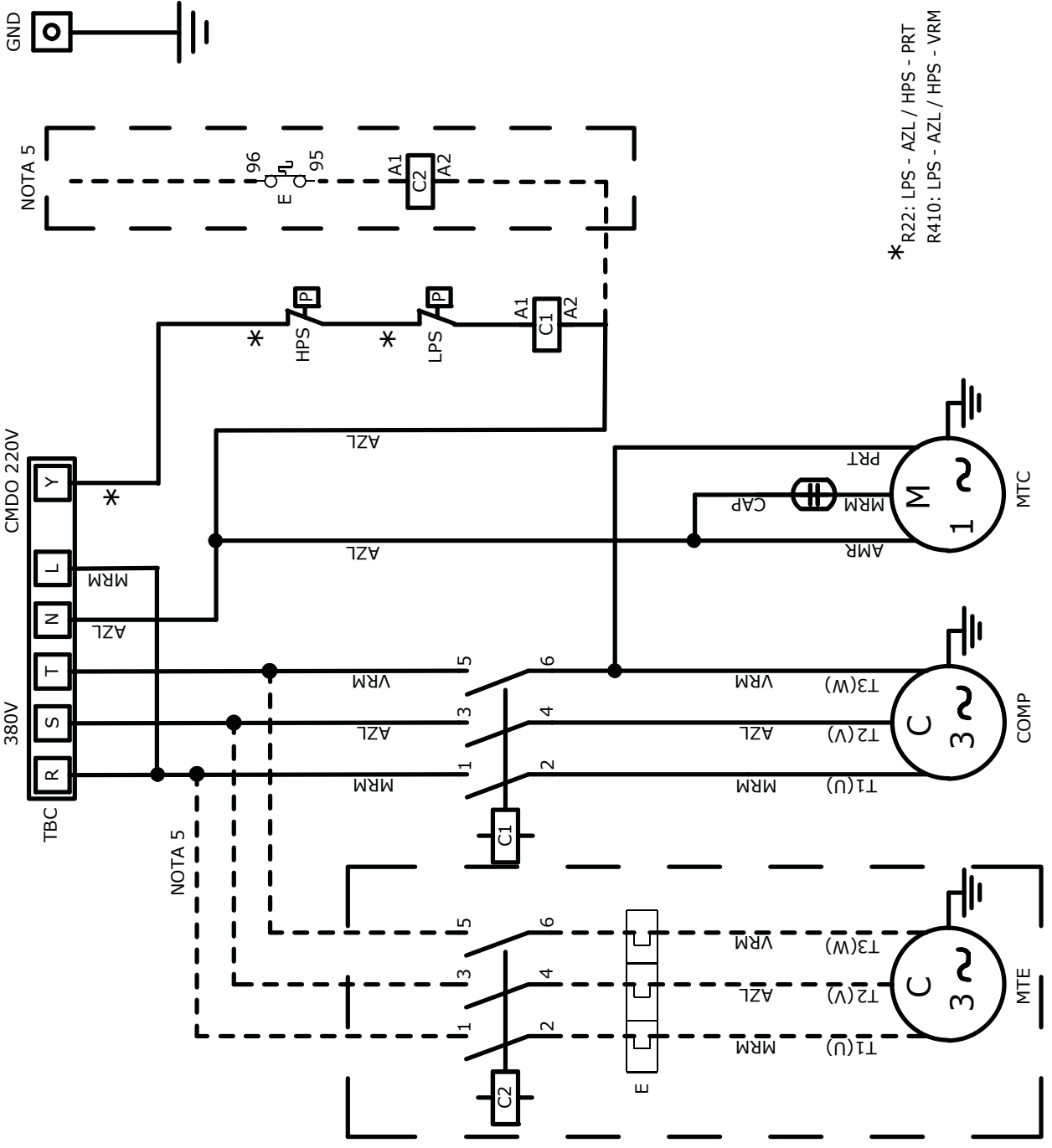
2 - Codificação de cores/Codificación de color:
 AMR - AMARELO/AMARILLO
 AZL - AZUL/AZUL
 BRC - BRANCO/BLANCO
 CNZ - CINZA/GRIS
 LRJ - LARANJA/NARANJA
 MRM - MARRON/MARRON
 PRT - PRETO/NEGRO
 ROS - ROSA/ROSADO
 VIO - VIOLETA/VIOLETA
 VRM - VERMELHO/ROJO

3 - LEGENDA/LEYENDA:
 C1 - Contatora Compressor/Contactor Compresor
 C2 - Contatora Evaporador/Contactor Evaporador
 CAP - Capacitor Motor Condensador
 COMP - Compressor/Compresor
 E - Relé de Sobrecarga/Rele de Sobrecarga
 GND - Terra/Tierra
 HPS - Pressostato de Alta/Presostato de Alta
 LPS - Pressostato de Baixa/Presostato de Baja
 MTC - Motor Condensador
 MTE - Motor Evaporador/Motor Evaporador
 TBC - Borneira Condensador/Bornera Condensador

4 - O Compressor é protegido internamente por um protetor térmico.
 4 - El Compressor esta protegido internamente por um protector térmico.

5 - Ligação de campo unidades 40MS
 5 - Unidades de cableado de campo 40MS

Somente em modelos SPACE(42XQA)
 Este termostato acompanha a evaporadora
 # Sólo en modelos SPACE(42XQA)
 Este termostato acompanha el evaporador



* R22: LPS - AZL / HPS - PRT
 R410: LPS - AZL / HPS - VRM

11721144 REV. A

38CQ_060 380V (Quente/Frio) / 38CQ_060 380V (Quente/Frio)

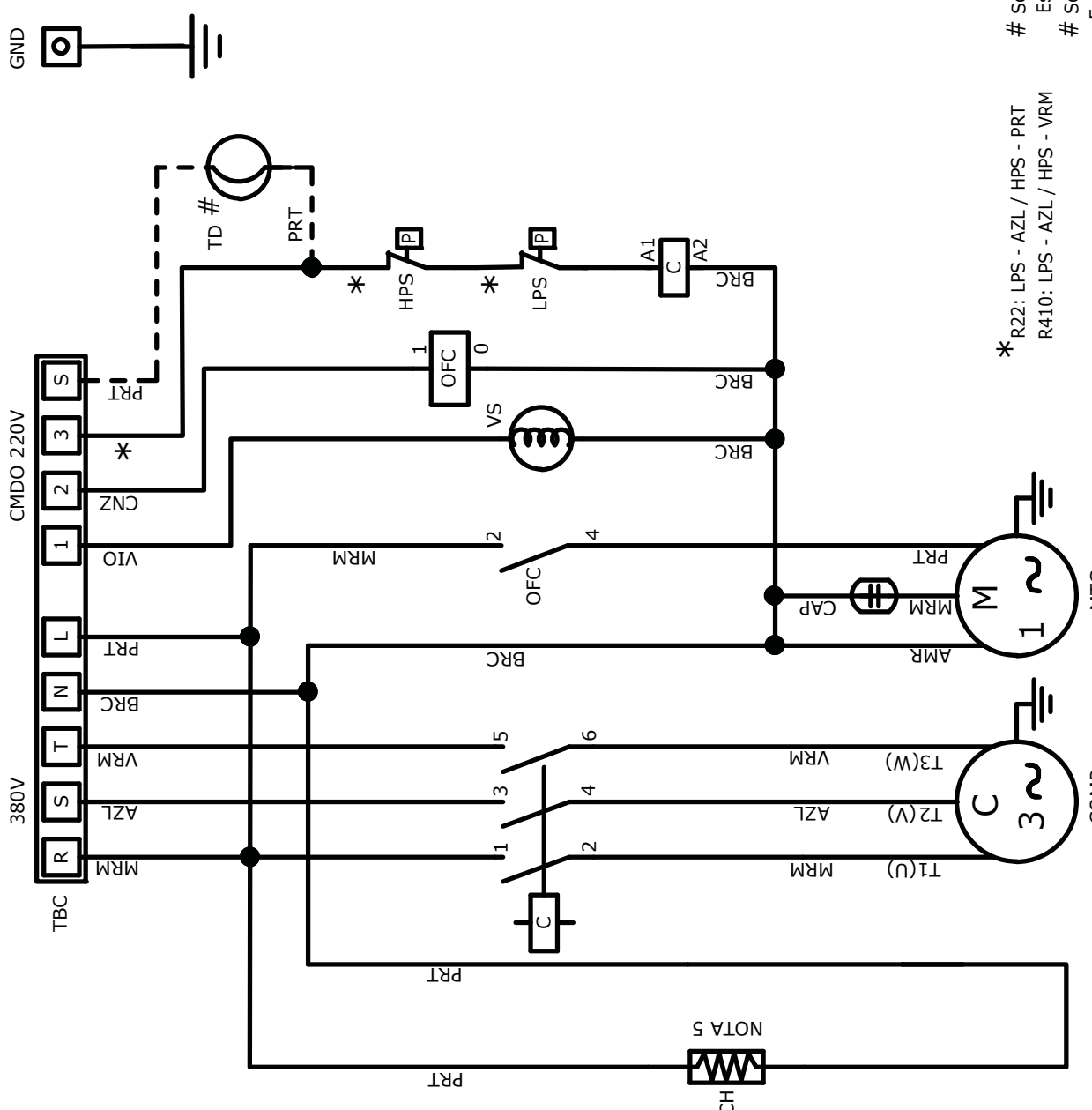
Notas:
 1 - Terras indicados, deverão ser interligados e conectados no borne de aterramento.
 1 - Los tierras indicados deberán ser interconectados y conectados en el borne de tierra.

2 - Codificação de cores/Codificación de color:
 AMR - AMARELO/AMARILLO
 AZL - AZUL/AZUL
 BRC - BRANCO/BLANCO
 CNZ - CINZA/GRIS
 LRJ - LARANJA/NARANJA
 MRM - MARROM/MARRON
 PRT - PRETO/NEGRO
 ROS - ROSA/ROSADO
 VIO - VIOLETA/VIOLETA
 VRM - VERMELHO/ROJO

3 - LEGENDA/LEYENDA:
 C - Contatora Compressor/Contactor Compressor
 CAP - Capacitor Motor Condensador
 CH - Calefator de Carter/Calefactor de Carter
 COMP - Compressor/Compressor
 GND - Terra/Tierra
 HPS - Pressostato de Alta/Presostato de Alta
 LPS - Pressostato de Baixa/Presostato de Baja
 MTC - Motor Condensador
 OFC - Contatora Condensador/Contactor Condensador
 TBC - Borneira Condensador/Bornera Condensador
 TD - Term. Descongelante/Term. Descongelante
 VS - Valvula Solenóide/Valvula Reversible

4 - O Compressor é protegido internamente por um protetor térmico.
 4 - El Compressor esta protegido internamente por um protector térmico.

5 - Item opcional
 5 - Optional item



Somente em modelos SPACE(42XQA)
 Este termostato acompanha a evaporadora
 # Sólo en modelos SPACE(42XQA)
 Este termostato acompanha el evaporador

* R22: LPS - AZL / HPS - PRT
 R410: LPS - AZL / HPS - VRM

11721142 REV. A



9 - Configuração do Sistema

9.1 - Operação de Emergência

O botão de funcionamento temporário (botão de emergência) pode ser utilizado no caso de não funcionamento do controle remoto (pilhas descarregadas ou perda do mesmo, por exemplo).

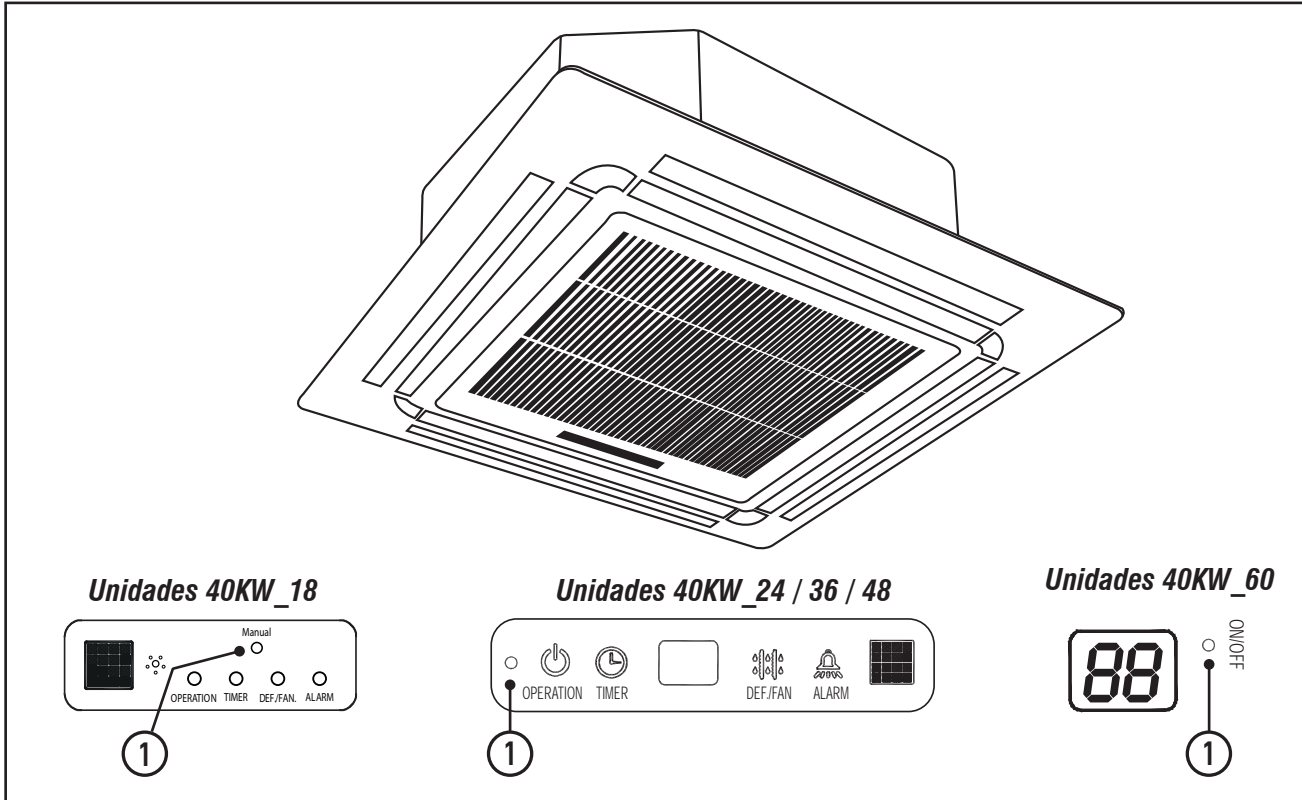


FIG. 69

I. Botão de funcionamento temporário (modo emergência):

Esta função é usada para operar a unidade temporariamente em caso de perda do controle remoto ou quando as pilhas estiverem gastas. Os modos AUTO e REFRIGERAÇÃO podem ser selecionados, através do botão temporário (I), na caixa de controle localizada na grelha da unidade interna. Ao pressionar o botão, o aparelho irá operar na seguinte ordem: AUTO, REFRIGERAÇÃO, OFF e novamente para o modo AUTO.

Para desativar o modo emergência, mantenha pressionado o botão de emergência por pelo menos 5 segundos ou utilize o controle remoto, caso tenha sido solucionado o problema com o mesmo.

9.2 - Autodiagnóstico e Códigos de Falha

Sinal de Falha	LED Operação	LED Timer	LED Degelo	LED Alarme	DISPLAY*
	OPERATION	TIMER	DEFROST/FAN	ALARM	
Falha de comunicação entre as unidades.	Piscante		Piscante	-	E1
Sensor de temperatura ambiente com circuito aberto ou em curto circuito.	-	Piscante	-	-	E2
Sensor de temperatura da serpentina com circuito aberto ou em curto circuito.	Piscante	-	-	-	E3
Sensor de degelo com circuito aberto ou em curto circuito (unidade externa).	-	-	Piscante	-	E4
Falha no sensor de temperatura da bomba d'água.	-	-	-	Piscante	E5
Proteção contra falha ou erro da unidade externa.	Piscante	Piscante	Piscante	Piscante	E6
Erro EEPROM.	Piscante	Piscante	-	-	E7
Funcionamento defeituoso do alarme de nível de água.	-	-	-	Piscante	E8
Velocidade do motor DC fora de controle.	-	Piscante	-	Piscante	Eb
Proteção contra baixa pressão na unidade externa.	Piscante	Piscante	Piscante	-	Ed
Falha de comunicação entre a unidade interna e o painel do filtro.	Piscante	-	Piscante	Piscante	F0
Falha no painel do filtro.	-	Piscante	Piscante	Piscante	F1
Painel do filtro aberto (ou mal fechado).	-	Aceso	Piscante	Piscante	F2
Detecção de perda (fuga) de refrigerante.	Piscante	-	-	Piscante	EC

* Não disponível para modelo 40KW_18. As unidades 40KW_60 só possuem o display (sem os LEDs).

10 - Partida Inicial

A tabela abaixo define condições limite de aplicação e operação das unidades.

CONDIÇÕES E LIMITE DE APLICAÇÃO E OPERAÇÃO

Situação	Valor Máximo Admissível	Procedimento
1) Temperatura do ar externo (unidades com condensação a ar)	46°C (R-410A)	Para temperaturas superiores, consulte um credenciado Carrier.
2) Voltagem	Variação de $\pm 10\%$ em relação ao valor nominal	Verifique sua instalação e/ou contate a companhia local de energia elétrica.
3) Desbalanceamento de rede (Modelos 048/060)	Voltagem: 2% Corrente: 10%	Verifique sua instalação e/ou contate a companhia local de energia elétrica.
4) Distância e desnível entre as unidades	Ver Subitens 6.1 e 6.2	Para distâncias maiores, consulte um credenciado Carrier.

Antes de partir a unidade, verifique as condições acima e os seguintes itens:

- Verifique a adequada fixação de todas as conexões elétricas;
- Confirme que não há vazamentos de refrigerante;
- Confirme que o suprimento de força é compatível com as características elétricas da unidade;
- Assegure-se que os compressores podem se movimentar livremente sobre os isoladores de vibração da unidade condensadora;
- Assegure-se que todas as válvulas de serviço estão na correta posição de operação (abertas);
- Assegure-se que a área em torno da unidade externa (condensadora) está livre de qualquer obstrução na entrada ou saída do ar;
- Confirme que ocorre uma perfeita drenagem e que não haja entupimento na mangueira do dreno.

ATENÇÃO

Os motores dos ventiladores das unidades são lubrificados na fábrica.

Não lubrificar quando instalar as unidades. Antes de dar a partida ao motor, certifique-se de que a hélice ou turbina do ventilador não esteja solta.

ATENÇÃO

Nas unidades condensadoras montadas exclusivamente com compressores do tipo Scroll deve-se observar o ruído do mesmo após o start-up. Se o ruído for alto e as pressões forem as mesmas após a partida, inverta duas faces de alimentação!

Este procedimento é obrigatório e a não observância implica em perda de garantia do equipamento.

11 - Manutenção

11.1 - Generalidades



Antes de executar quaisquer serviços de manutenção, desligue a tensão elétrica que alimenta o aparelho.

Para evitar serviços de reparo desnecessários, confira cuidadosamente os seguintes pontos:

- O aparelho deve estar corretamente ligado à rede principal, com todos os dispositivos manuais, e/ou automáticos de manobra/proteção do circuito adequadamente ligados, sem interrupções tais como: fusíveis queimados, chaves abertas, etc.
- Mantenha o gabinete e as grelhas bem como a área ao redor da unidade a mais limpa possível.
- Periodicamente limpe as serpentinas com uma escova macia. Se as aletas estiverem muito sujas, utilize, no sentido inverso do fluxo de ar, jato de ar comprimido ou de água a baixa pressão. Tome cuidado para não danificar as aletas.
- Verifique o aperto de conexões, flanges e demais fixações, evitando o aparecimento de vibrações, vazamentos e ruídos.
- Assegure que os isolamentos das peças metálicas e tubulações estão no local correto e em boas condições.

11.2 - Manutenção Preventiva

LIMPEZA

Limpe o condensador com uma escova de pelos macia, se necessário utilize também um aspirador de pó para remover a sujeira. Após esta operação utilize pente de aletas, no sentido vertical de cima para baixo, para desamassar as mesmas.

O acúmulo de poeira obstrui e reduz o fluxo de ar resultando em perda de capacidade.

Limpe os gabinetes com uma flanela ou pano macio embebido em água morna e sabão neutro. NÃO USE solventes, tetracloreto de carbono, ceras contendo solvente ou álcool para limpar as partes plásticas.

FIAÇÃO

Cheque todos os cabos quanto a deterioração e todos os contatos (terminais) elétricos quanto ao aperto e corrosão.

MONTAGEM

Certifique-se que as unidades estão firmemente instaladas.

CONTROLES

Assegure-se que todos os controles estão funcionando corretamente e que a operação do aparelho é normal. Vibrações podem causar ruídos indesejáveis.

DRENO

Verifique entupimentos ou amassamento na mangueira do dreno. Isto pode ocasionar um transbordamento na bandeja e consequente vazamento de condensado.

11.3 - Manutenção Corretiva

Deve ser feita nas situações em que algum componente impeça o perfeito funcionamento de uma ou das duas unidades.

Nestas ocasiões é necessário consultar os esquemas elétricos fixos nas unidades.

11.4 - Limpeza Interna do Sistema

A queima de um motor elétrico é reconhecida pelo cheiro característico. Quando um motor de um compressor hermético queima, a isolação do enrolamento do estator forma carbono e lama ácida, neste caso, limpe o circuito do refrigerante antes de instalar um novo compressor. Instale um novo tubo capilar e filtro do condensador.



NOTA

Danos a um novo compressor causados por falhas na limpeza do sistema não são cobertos pela garantia do produto.

11.5 - Detecção de Vazamentos

Quando houver suspeita de que exista um vazamento no circuito de refrigeração, deve-se proceder da seguinte forma:

- Caso ainda haja pressão suficiente de refrigerante no sistema pode-se passar imediatamente a localização do vazamento por um dos processos indicados a seguir (subitens 11.5.1 e 11.5.2).
- Se, entretanto, a pressão residual estiver muito baixa, deve-se conectar ao sistema um cilindro de Nitrogênio (utilize uma das válvulas de serviço existentes nas unidades).
- A seguir pressurize a unidade até 3792 kPa (550 psig) para refrigerante R-410A.
- Dependendo do método a ser utilizado deve-se acrescentar também uma pequena quantidade de refrigerante ao sistema. Coloque o refrigerante antes do Nitrogênio.

11.5.1 - MÉTODOS DE DETECÇÃO

- Detector Eletrônico (refrigerante + Nitrogênio)

Pesquise o vazamento passando o sensor do aparelho próximo de conexões, soldas e outros possíveis pontos de vazamento. Use baixa velocidade no deslocamento do sensor.

O aparelho emite um sinal auditivo e/ou luminoso ao passar pelo ponto de vazamento.

- Detector Hálide-lamparina (refrigerante + Nitrogênio)

Procedimento similar ao anterior, mas neste caso o sensor é substituído por uma mangueira que se conecta a uma chama. Esta chama torna-se verde em presença de refrigerante halogenados (R-11, R-12, R-22, etc ...).



ATENÇÃO

Não inalar os gases resultantes de queima do refrigerante, pois são altamente tóxicos.

- Solução de água e sabão

Prepare uma solução com sabão ou detergente e espalhe-o sobre as conexões, soldas e outros possíveis pontos de vazamento.

Aguarde pelo menos 1 minuto para verificar onde se formará a bolha.

ATENÇÃO

Quando em ambientes externos o vento poderá dificultar a localização. Uma solução muito pobre em sabão também é inadequada, pois não formará bolhas.

- Método de Imersão

O método da imersão em tanque poderá ser utilizado para inspeção em componentes separados do aparelho (especialmente serpentinas).

Neste caso o componente deve ser pressurizado a 3792 kPa (550 psig) para refrigerante R-410A.

ATENÇÃO

Não confundir bolhas de ar retiradas entre as aletas com vazamentos.

11.5.2 - REPARO DO VAZAMENTO

Após localizado o vazamento marque o local adequadamente e retire a pressão do sistema, eliminando o refrigerante e/ou Nitrogênio lá existentes.

Prepare para fazer a solda (use solda Phoscopper ou solda prata), executando-a com passagem de Nitrogênio no interior do tubo (durante a soldagem e a uma baixa pressão), evitando a formação de óxidos no interior do tubo.

NOTA

Certifique-se que o reparo foi bem sucedido, pressurizando e re-testando o aparelho.

12 - Análise de Ocorrências

Tabela orientativa de possíveis ocorrências no equipamento condicionadores de ar, com sua possível causa e correção a ser tomada.

Sintomas	Causas	Solução
A unidade não liga.	Falta de energia.	Aguarde até que energia seja restabelecida.
	A fonte de energia está desligada.	Ligue a fonte de energia.
	Fusível da fonte de energia queimado.	Substitua o fusível.
	Pilhas do controle gastas ou outro problema no controle remoto.	Substitua as pilhas ou inspecione o controle.
O ar sai normalmente da unidade mas não refrigera.	A temperatura não está corretamente selecionada.	Selecione corretamente a temperatura.
	O compressor está com a proteção de 3 min ativada.	Aguarde.
A unidade liga e desliga frequentemente.	Há muita ou pouca carga de refrigerante.	Verifique por vazamentos e a correta carga de refrigerante.
	Não há ar ou circulação de gás no circuito de refrigeração.	Execute o procedimento de vácuo e recarregue o refrigerante.
	O compressor está com mal funcionamento.	Faça manutenção ou substitua o compressor.
	A tensão está muito alta ou muito baixa.	Instale um manômetro de controle.
	O circuito do sistema está bloqueado.	Encontre a causa do defeito e solucione-a.
Baixa eficiência de refrigeração.	O trocador de calor da unidade Interna/Externa está sujo.	Limpe o trocador de calor das unidades.
	O filtro de ar está sujo.	Limpe o filtro de ar.
	Entrada/Saída de ar da unidade Interna/Externa está bloqueada.	Elimine toda sujeira e/ou bloqueio de ar da unidade.
	Portas e janelas estão abertas.	Feche as portas e janelas.
	Raios solares incidindo diretamente.	Proteja a unidade da exposição direta aos raios solares.
	Muitas fontes de calor próximas.	Reduza as fontes de calor próximas.
	A temperatura externa está muito alta.	A capacidade de refrigeração reduz (normal).
	Vazamento ou falta de refrigerante.	Verifique por vazamentos e a correta carga de refrigerante.
Baixa eficiência de aquecimento.	A temperatura externa está abaixo de 7°C.	Use um dispositivo extra de aquecimento.
	Portas e janelas parcialmente abertas.	Feche as portas e janelas.
	Vazamento ou falta de refrigerante.	Verifique por vazamentos e a correta carga de refrigerante.
A velocidade de ventilação não altera.	Verifique se o modo indicado no display está na posição "AUTO".	Quando o modo AUTO (Automático) está selecionado a unidade regula a velocidade de ventilação automaticamente.
	Verifique se o modo indicado no display está na posição "DRY".	Quando o modo DRY (Desumidificação) está selecionado a unidade regula a velocidade de ventilação automaticamente.
O controle remoto não transmite o sinal, mesmo quando a tecla ON/OFF é pressionada.	Verifique se as pilhas do controle remoto estão gastas ou se a fonte de energia está desligada.	Substitua as pilhas do controle e/ou religue a energia.
A indicação de temperatura no controle não aparece.	Verifique se o modo indicado está na posição "FAN ONLY".	A temperatura não pode ser selecionada no modo "FAN" (Ventilação).
O indicador do display desaparece depois de um determinado tempo.	Verifique se a operação do timer chegou ao final quando TIMER OFF é mostrado no display.	A unidade desligará quando atingir o tempo selecionado.
O indicador TIMER ON desaparece após um certo tempo.	Verifique se a função timer está ativada quando TIMER ON estiver aparecendo no display.	Quando atingido o tempo estabelecido o ar condicionado iniciará automaticamente e TIMER ON irá sair do display.
Não há sinal sonoro na unidade Interna mesmo quando pressionada a tecla ON/OFF.	Verifique se o sinal transmissor do controle remoto está direcionado para o infravermelho da unidade interna quando a tecla ON/OFF é pressionada.	Direcione o sinal transmissor do controle remoto para o receptor infravermelho da unidade interna e pressione novamente a tecla ON/OFF.

13 - Planilha de Manutenção Preventiva

Item	Descrição dos Serviços	Frequência		
		A	B	C
1°	Inspeção geral na instalação do equipamento, curto circuito de ar, distribuição de insuflamento nas unidades, bloqueamento na entrada e saída de ar do condensador, unidade condensadora exposta à carga térmica.			*
2°	Verificar instalação elétrica.	*		
3°	Lavar e secar o filtro de ar.	*		
4°	Medir tensão e corrente de funcionamento e comparar com a nominal.	*		
5°	Verificar aperto de todos os terminais elétricos das unidades, evitar possíveis maus contatos.	*		
6°	Verificar obstrução de sujeira e aletas amassadas.	*		
7°	Verificar possíveis entupimentos ou amassamentos na mangueira do dreno.	*		
8°	Fazer limpeza dos gabinetes.		*	
9°	Medir diferencial de temperatura.	*		
10°	Verificar folga do eixo dos motores elétricos.	*		
11°	Verificar posicionamento, fixação e balanceamento da hélice ou turbina.	*		
12°	Verificar operação do sensor de temperatura.	*		
13°	Medir pressões de equilíbrio.		*	
14°	Medir pressões de funcionamento.		*	

Códigos de frequência:

A = Mensalmente

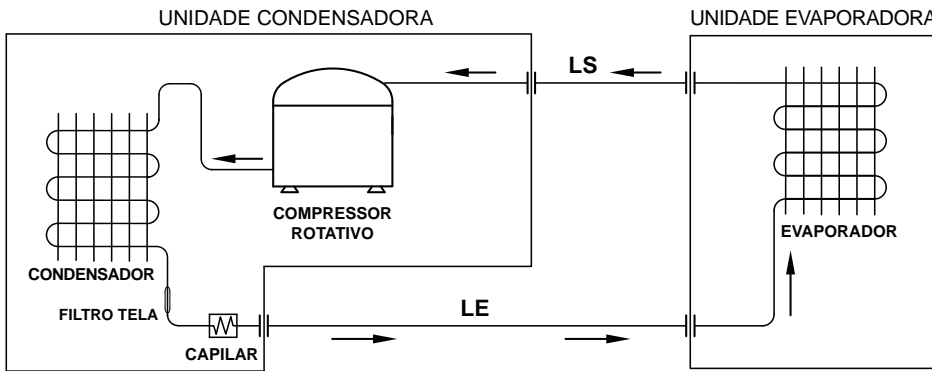
B = Trimestralmente

C = Semestralmente

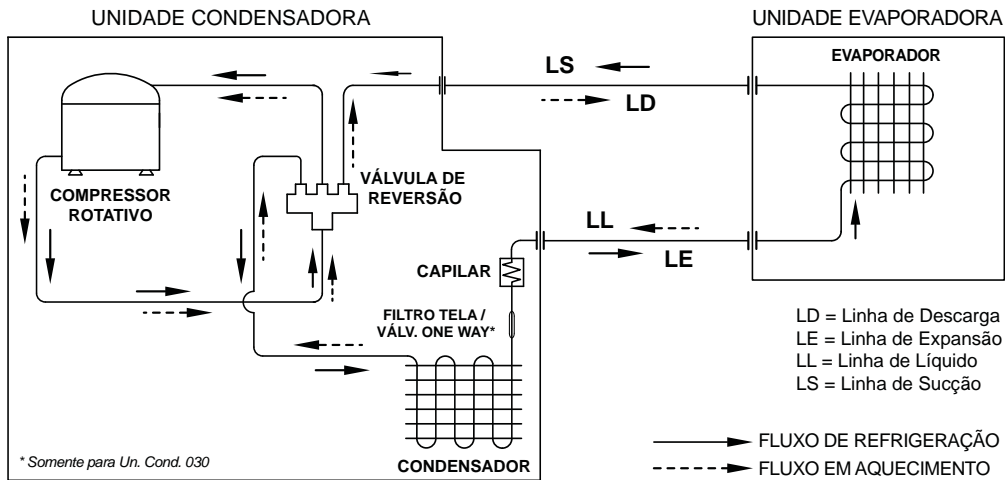
14 - Circuitos Frigorígenos

14.1 - Modelos 018 e 024

Somente Frio

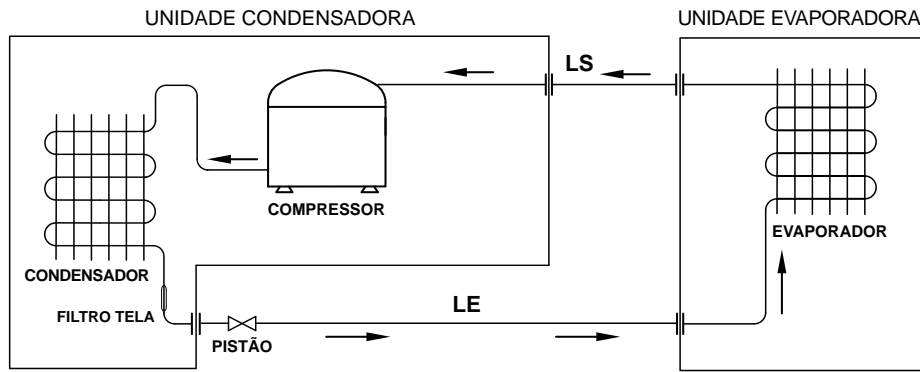


Quente / Frio

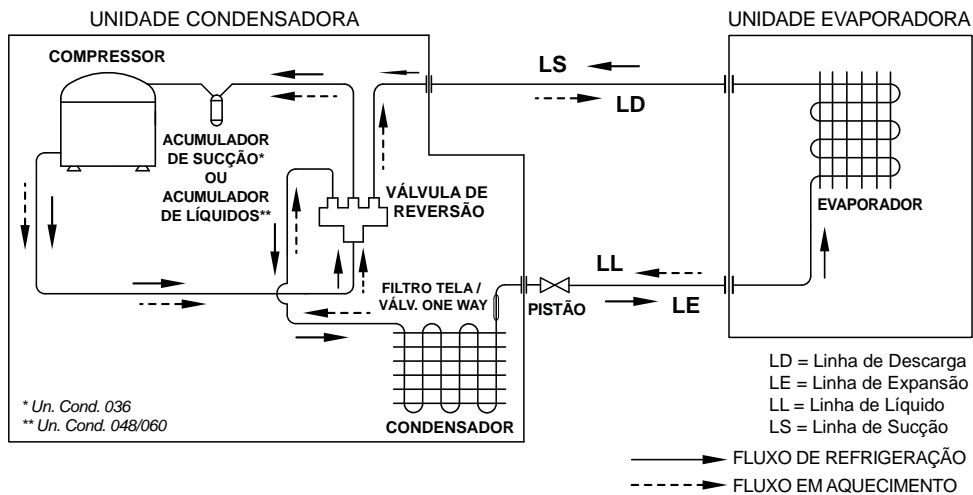


14.2 - Modelos 036, 048 e 060

Somente Frio



Quente / Frio



15 - Características Técnicas Gerais

Unidade Evaporadora 40KW_18 com Unidade Condensadora 38K_018

CÓDIGOS CARRIER		40KWCD18C5	38KCK018515MC	40KWQD18C5	38KQK018515MC
CAPACIDADE NOMINAL REFRIGERAÇÃO - kW (BTU/h)		5,27 (18000)		4,98 (17000)	
CAPACIDADE NOMINAL AQUECIMENTO - kW (BTU/h)		-		4,98 (17000)	
ALIMENTAÇÃO (V-Ph-Hz)		220-1-60			
CORRENTE	NOMINAL (A)	8,5		7,9 (FR) / 6,8 (CR)	
	MÁXIMA (A)	11,5		10,7	
POTÊNCIA	NOMINAL (W)	1870		1740 (FR) / 1502 (CR)	
	MÁXIMA (W)	2525		2349	
CABEAMENTO ELÉTRICO/DISJUNTOR		Ver norma NBR 5410			
REFRIGERANTE		R-410A			
SISTEMA DE EXPANSÃO (Tipo / Local)		Capilar / Condensadora			
CARGA DE GÁS (g) (Até 7,5m)		Ver Etiqueta de Capacidade nas unidades condensadora - Anexo II			
MASSA DO PRODUTO (PESO) SEM EMBALAGEM (kg)		16,2	25,4	16,2	30,9
DIMENSÕES LxAxP (mm)		570x260x570	452x575x553	570x260x570	452x704x553
MASSA DA GRELHA (PESO) SEM EMBALAGEM (kg)		2,5	-	2,5	-
DIMENSÕES GRELHA LxAxP (mm)		647x50x647	-	647x50x647	-
DISTÂNCIA EQUIVALENTE ENTRE UNIDADES (m)		20			
DESNÍVEL ENTRE UNIDADES (m)		10			
DIÂMETRO DO DRENO - mm (in)		25,4 (1)			
COMPRESSOR TIPO		Rotativo			
VENTILADOR	TIPO / QUANTIDADE	Centrífugo / 1	Axial / 1	Centrífugo / 1	Axial / 1
	VAZÃO (m³/h)	810	2040	810	2040
DIÂMETRO DAS LINHAS (Ver item Tubul. de Interligação)	SUCÇÃO - mm (in)	15,87 (5/8)			
	EXPANSÃO - mm (in)	6,35 (1/4)			

Carrier

CÓDIGOS CARRIER	40KWCD24C5	38KCK024515MC	40KWQD24C5	38KQK024515MC
CAPACIDADE NOMINAL REFRIGERAÇÃO - kW (BTU/h)	7,03 (24000)		6,74 (23000)	
CAPACIDADE NOMINAL AQUECIMENTO - kW (BTU/h)	-		6,74 (23000)	
ALIMENTAÇÃO (V-Ph-Hz)	220-1-60			
CORRENTE	NOMINAL (A)	10,5	10,8 (FR) / 11,0 (CR)	
	MÁXIMA (A)	14,2	14,6	
POTÊNCIA	NOMINAL (W)	2320	2380 (FR) / 2415 (CR)	
	MÁXIMA (W)	3132	3213	
CABEAMENTO ELÉTRICO/DISJUNTOR	Ver norma NBR 5410			
REFRIGERANTE	R-410A			
SISTEMA DE EXPANSÃO (Tipo / Local)	Capilar / Condensadora			
CARGA DE GÁS (g) (Até 7,5m)	Ver Etiqueta de Capacidade nas unidades condensadora - Anexo II			
MASSA DO PRODUTO (PESO) SEM EMBALAGEM (kg)	23,0	33,9	23,0	34,9
DIMENSÕES LxAxP (mm)	840x205x840	452x704x553	840x205x840	452x704x553
MASSA DA GRELHA (PESO) SEM EMBALAGEM (kg)	5,0	-	5,0	-
DIMENSÕES GRELHA LxAxP (mm)	950x55x950	-	950x55x950	-
DISTÂNCIA EQUIVALENTE ENTRE UNIDADES (m)	20			
DESNÍVEL ENTRE UNIDADES (m)	10			
DIÂMETRO DO DRENO - mm (in)	31,75 (1.1/4)			
COMPRESSOR TIPO	Rotativo			
VENTILADOR	TIPO / QUANTIDADE	Axial / 1	Centrífugo / 1	Axial / 1
	VAZÃO (m³/h)	1200	1080	1200
DIÂMETRO DAS LINHAS (Ver item Tubul. de Interligação)	SUCÇÃO - mm (in)	15,87 (5/8)		
	EXPANSÃO - mm (in)	6,35 (1/4)		

CÓDIGOS CARRIER			
CAPACIDADE NOMINAL REFRIGERAÇÃO - kW (BTU/h)	40KWCD36C5	38CCL036515MC	40KWQD36C5
CAPACIDADE NOMINAL AQUECIMENTO - kW (BTU/h)	10,55 (36000)	-	10,55 (36000)
ALIMENTAÇÃO (V-Ph-Hz)	220-1-60		
CORRENTE	NOMINAL (A)	15,8	15,8 (FR) / 15,4 (CR)
	MÁXIMA (A)	21,4	21,4
POTÊNCIA	NOMINAL (W)	3480	3480 (FR) / 3383 (CR)
	MÁXIMA (W)	4698	4698
CABEAMENTO ELÉTRICO/DISJUNTOR	Ver norma NBR 5410		
REFRIGERANTE	R-410A		
SISTEMA DE EXPANSÃO	TIPO / TAMANHO	Pistão 0,061	Pistão 0,068 (FR) e 0,065 (CR)
	LOCAL	Condensadora	
CARGA DE GÁS (g) (Até 7,5m)	Ver Etiqueta de Capacidade nas unidades condensadora - Anexo II		
MASSA DO PRODUTO (PESO) SEM EMBALAGEM (kg)	24,5	45,6	25,0
DIMENSÕES LxAxP (mm)	840x245x840	623x759x623	840x245x840
MASSA DA GRELHA (PESO) SEM EMBALAGEM (kg)	5,0	-	5,0
DIMENSÕES GRELHA LxAxP (mm)	950x55x950	-	950x55x950
DISTÂNCIA EQUIVALENTE ENTRE UNIDADES (m)	30		
DESNÍVEL ENTRE UNIDADES (m)	10		
DIÂMETRO DO DRENO - mm (in)	31,75 (1.1/4)		
COMPRESSOR TIPO	Twin-rotary		
VENTILADOR	TIPO / QUANTIDADE	Axial / 1	Centrífugo / 1
	VAZÃO (m³/h)	4400	1800
DIÂMETRO DAS LINHAS (Ver item Tubul. de Interligação)	SUCÇÃO - mm (in)	19,05 (3/4)	
	EXPANSÃO - mm (in)	9,52 (3/8)	

CÓDIGOS CARRIER		40KWCD48C5	38CCL048535MC	40KWQD48C5	38CQL048535MC
CAPACIDADE NOMINAL REFRIGERAÇÃO - kW (BTU/h)		13,77 (47000)		13,48 (46000)	
CAPACIDADE NOMINAL AQUECIMENTO - kW (BTU/h)		-		13,48 (46000)	
ALIMENTAÇÃO (V-Ph-Hz)		220-3-60			
CORRENTE		NOMINAL (A)		14,1 (FR) / 12,3 (CR)	
		MÁXIMA (A)		19,1	
POTÊNCIA		NOMINAL (W)		4450 (FR) / 3862 (CR)	
		MÁXIMA (W)		6008	
CABEAMENTO ELÉTRICO/DISJUNTOR		Ver norma NBR 5410			
REFRIGERANTE		R-410A			
SISTEMA DE EXPANSÃO		TIPO / TAMANHO		Pistão 0,074 (FR) e 0,093 (CR)	
		LOCAL		Condensadora	
CARGA DE GÁS (g) (Até 7,5m)		Ver Etiqueta de Capacidade nas unidades condensadora - Anexo II			
MASSA DO PRODUTO (PESO) SEM EMBALAGEM (kg)		28,1	60,4	28,1	63,3
DIMENSÕES LxAxP (mm)		840x287x840	623x962x623	840x287x840	623x962x623
MASSA DA GRELHA (PESO) SEM EMBALAGEM (kg)		5,0	-	5,0	-
DIMENSÕES GRELHA LxAxP (mm)		950x55x950	-	950x55x950	-
DISTÂNCIA EQUIVALENTE ENTRE UNIDADES (m)		30			
DESNÍVEL ENTRE UNIDADES (m)		10			
DIÂMETRO DO DRENO - mm (in)		31,75 (1.1/4)			
COMPRESSOR TIPO		Scroll			
VENTILADOR		TIPO / QUANTIDADE		Axial / 1	
		VAZÃO (m³/h)		2000	
DIÂMETRO DAS LINHAS (Ver item Tubul. de Interligação)		SUCÇÃO - mm (in)		22,23 (7/8)	
		EXPANSÃO - mm (in)		9,52 (3/8)	

CÓDIGOS CARRIER		40KWCD48C5	38CCL048235MC	40KWQD48C5	38CQL048235MC
CAPACIDADE NOMINAL REFRIGERAÇÃO - kW (BTU/h)		13,77 (47000)		13,48 (46000)	
CAPACIDADE NOMINAL AQUECIMENTO - kW (BTU/h)		-		13,48 (46000)	
ALIMENTAÇÃO (V-Ph-Hz)		380-3-60			
CORRENTE	NOMINAL (A)	8,0		8,2 (FR) / 7,1 (CR)	
	MÁXIMA (A)	10,8		11,0	
POTÊNCIA	NOMINAL (W)	4500		4450 (FR) / 3862 (CR)	
	MÁXIMA (W)	6075		6008	
CABEAMENTO ELÉTRICO/DISJUNTOR		Ver norma NBR 5410			
REFRIGERANTE		R-410A			
SISTEMA DE EXPANSÃO	TIPO / TAMANHO	Pistão 0,071		Pistão 0,074 (FR) e 0,093 (CR)	
	LOCAL	Condensadora			
CARGA DE GÁS (g) (Até 7,5m)		Ver Etiqueta de Capacidade nas unidades condensadora - Anexo II			
MASSA DO PRODUTO (PESO) SEM EMBALAGEM (kg)		28,1	60,4	28,1	63,3
DIMENSÕES LxAxP (mm)		840x287x840	623x962x623	840x287x840	623x962x623
MASSA DA GRELHA (PESO) SEM EMBALAGEM (kg)		5,0	-	5,0	-
DIMENSÕES GRELHA LxAxP (mm)		950x55x950	-	950x55x950	-
DISTÂNCIA EQUIVALENTE ENTRE UNIDADES (m)		30			
DESNÍVEL ENTRE UNIDADES (m)		10			
DIÂMETRO DO DRENO - mm (in)		31,75 (1.1/4)			
COMPRESSOR TIPO		Scroll			
VENTILADOR	TIPO / QUANTIDADE	Centrifugo / 1	Axial / 1	Centrifugo / 1	Axial / 1
	VAZÃO (m³/h)	2000	5326	2000	5875
DIÂMETRO DAS LINHAS (Ver item Tubul. de Interligação)	SUCÇÃO - mm (in)	22,23 (7/8)			
	EXPANSÃO - mm (in)	9,52 (3/8)			

CÓDIGOS CARRIER		40KWCD60C5	38CCCL060535MC	40KWQD60C5	38CQL060535MC
CAPACIDADE NOMINAL REFRIGERAÇÃO - kW (BTU/h)		17,00 (58000)		16,71 (57000)	
CAPACIDADE NOMINAL AQUECIMENTO - kW (BTU/h)		-		16,71 (57000)	
ALIMENTAÇÃO (V-Ph-Hz)		220-3-60			
CORRENTE	NOMINAL (A)	16,7		17,1 (FR) / 14,4 (CR)	
	MÁXIMA (A)	22,6		23,0	
POTÊNCIA	NOMINAL (W)	5400		5450 (FR) / 4590 (CR)	
	MÁXIMA (W)	7290		7358	
CABEAMENTO ELÉTRICO/DISJUNTOR		Ver norma NBR 5410			
REFRIGERANTE		R-410A			
SISTEMA DE EXPANSÃO	TIPO / TAMANHO	Pistão 0,082		Pistão 0,082 (FR) e 0,128 (CR)	
	LOCAL	Condensadora			
CARGA DE GÁS (g) (Até 7,5m)		Ver Etiqueta de Capacidade nas unidades condensadora - Anexo II			
MASSA DO PRODUTO (PESO) SEM EMBALAGEM (kg)		34,4	60,4	34,4	63,3
DIMENSÕES LxAxP (mm)		910x287x910	623x962x623	910x287x910	623x962x623
MASSA DA GRELHA (PESO) SEM EMBALAGEM (kg)		6,0	-	6,0	-
DIMENSÕES GRELHA LxAxP (mm)		1020x55x1020	-	1020x55x1020	-
DISTÂNCIA EQUIVALENTE ENTRE UNIDADES (m)		30			
DESNÍVEL ENTRE UNIDADES (m)		10			
DIÂMETRO DO DRENO - mm (in)		31,75 (1.1/4)			
COMPRESSOR TIPO		Scroll			
VENTILADOR	TIPO / QUANTIDADE	Centrífugo / 1	Axial / 1	Centrífugo / 1	Axial / 1
	VAZÃO (m³/h)	2600	5326	2600	5875
DIÂMETRO DAS LINHAS (Ver item Tubul. de Interligação)	SUCÇÃO - mm (in)	22,23 (7/8)			
	EXPANSÃO - mm (in)	9,52 (3/8)			

CÓDIGOS CARRIER		40KWCD60C5	38CCCL060235MC	40KWQD60C5	38CQL060235MC
CAPACIDADE NOMINAL REFRIGERAÇÃO - kW (BTU/h)		17,00 (58000)		16,71 (57000)	
CAPACIDADE NOMINAL AQUECIMENTO - kW (BTU/h)		-		16,71 (57000)	
ALIMENTAÇÃO (V-Ph-Hz)		380-3-60			
CORRENTE	NOMINAL (A)	9,7		9,9 (FR) / 8,3 (CR)	
	MÁXIMA (A)	13,0		13,3	
POTÊNCIA	NOMINAL (W)	5400		5450 (FR) / 4590 (CR)	
	MÁXIMA (W)	7290		7358	
CABEAMENTO ELÉTRICO/DISJUNTOR		Ver norma NBR 5410			
REFRIGERANTE		R-410A			
SISTEMA DE EXPANSÃO	TIPO / TAMANHO	Pistão 0,082		Pistão 0,082 (FR) e 0,128 (CR)	
	LOCAL	Condensadora			
CARGA DE GÁS (g) (Até 7,5m)		Ver Etiqueta de Capacidade nas unidades condensadora - Anexo II			
MASSA DO PRODUTO (PESO) SEM EMBALAGEM (kg)		34,4	60,4	34,4	63,3
DIMENSÕES LxAxP (mm)		910x287x910	623x962x623	910x287x910	623x962x623
MASSA DA GRELHA (PESO) SEM EMBALAGEM (kg)		6,0	-	6,0	-
DIMENSÕES GRELHA LxAxP (mm)		1020x55x1020	-	1020x55x1020	-
DISTÂNCIA EQUIVALENTE ENTRE UNIDADES (m)		30			
DESNÍVEL ENTRE UNIDADES (m)		10			
DIÂMETRO DO DRENO - mm (in)		31,75 (1.1/4)			
COMPRESSOR TIPO		Scroll			
VENTILADOR	TIPO / QUANTIDADE	Centrífugo / 1	Axial / 1	Centrífugo / 1	Axial / 1
	VAZÃO (m³/h)	2600	5326	2600	5875
DIÂMETRO DAS LINHAS (Ver item Tubul. de Interligação)	SUCÇÃO - mm (in)	22,23 (7/8)			
	EXPANSÃO - mm (in)	9,52 (3/8)			

Anexo I

Tabela de Conversão Refrigerante HFC-410A

Temperatura Saturação (°C)	Pressão de Vapor		
	MPa	(kg/cm ²)	(psi)
-40	0,075	0,8	11
-39	0,083	0,8	12
-38	0,091	0,9	13
-37	0,100	1,0	14
-36	0,109	1,1	16
-35	0,118	1,2	17
-34	0,127	1,3	18
-33	0,137	1,4	20
-32	0,147	1,5	21
-31	0,158	1,6	23
-30	0,169	1,7	24
-29	0,180	1,8	26
-28	0,192	2,0	28
-27	0,204	2,1	30
-26	0,216	2,2	31
-25	0,229	2,3	33
-24	0,242	2,5	35
-23	0,255	2,6	37
-22	0,269	2,7	39
-21	0,284	2,9	41
-20	0,298	3,0	43
-19	0,313	3,2	45
-18	0,329	3,4	48
-17	0,345	3,5	50
-16	0,362	3,7	52
-15	0,379	3,9	55
-14	0,396	4,0	57
-13	0,414	4,2	60
-12	0,432	4,4	63
-11	0,451	4,6	65
-10	0,471	4,8	68
-9	0,491	5,0	71
-8	0,511	5,2	74
-7	0,532	5,4	77
-6	0,554	5,6	80
-5	0,576	5,9	84
-4	0,599	6,1	87
-3	0,622	6,3	90
-2	0,646	6,6	94
-1	0,670	6,8	97
0	0,695	7,1	101
1	0,721	7,4	105
2	0,747	7,6	108
3	0,774	7,9	112
4	0,802	8,2	116
5	0,830	8,5	120
6	0,859	8,8	124
7	0,888	9,1	129
8	0,918	9,4	133
9	0,949	9,7	138
10	0,981	10,0	142
11	1,013	10,3	147
12	1,046	10,7	152

Temperatura Saturação (°C)	Pressão de Vapor		
	MPa	(kg/cm ²)	(psi)
13	1,080	11,0	157
14	1,114	11,4	162
15	1,150	11,7	167
16	1,186	12,1	172
17	1,222	12,5	177
18	1,260	12,9	183
19	1,298	13,2	188
20	1,338	13,6	194
21	1,378	14,1	200
22	1,418	14,5	206
23	1,460	14,9	212
24	1,503	15,3	218
25	1,546	15,8	224
26	1,590	16,2	231
27	1,636	16,7	237
28	1,682	17,2	244
29	1,729	17,6	251
30	1,777	18,1	258
31	1,826	18,6	265
32	1,875	19,1	272
33	1,926	19,6	279
34	1,978	20,2	287
35	2,031	20,7	294
36	2,084	21,3	302
37	2,139	21,8	310
38	2,195	22,4	318
39	2,252	23,0	327
40	2,310	23,6	335
41	2,369	24,2	343
42	2,429	24,8	352
43	2,490	25,4	361
44	2,552	26,0	370
45	2,616	26,7	379
46	2,680	27,3	389
47	2,746	28,0	398
48	2,813	28,7	408
49	2,881	29,4	418
50	2,950	30,1	428
51	3,021	30,8	438
52	3,092	31,5	448
53	3,165	32,3	459
54	3,240	33,0	470
55	3,315	33,8	481
56	3,392	34,6	492
57	3,470	35,4	503
58	3,549	36,2	515
59	3,630	37,0	526
60	3,712	37,9	538
61	3,796	38,7	550
62	3,881	39,6	563
63	3,967	40,5	575
64	4,055	41,4	588
65	4,144	42,3	601


Anexo II

Etiqueta de Capacidade - Localização na Unidade Condensadora

A etiqueta de capacidade das unidades condensadoras está localizada externamente conforme indicado nas figuras abaixo. Nesta etiqueta constam o modelo e o número de série das unidades, dados técnicos tais como: tensão, frequência, fase, capacidade, consumo/corrente (em refrigeração e em aquecimento), além do tipo e carga de gás refrigerante.


Unidade Condensadora 38K



[] []	
MODELO UNIDADE EXTERNA:	SERIE:
UNIDADE INTERNA:	
FASES/TENSÃO(V)/FREQUÊNCIA(Hz):	
CAPACIDADE REFR./AQUEC. (BTU/h):	
CAPACIDADE REFR./AQUEC. (kW):	
CORRENTE MÁXIMA (A):	GÁS REFRIGERANTE: R410A
GRAU DE PROTEÇÃO: IPX4	MASSA (g):
PRESSÃO MAX. DESCARGA (MPa):	PRESSÃO MAX. SUCÇÃO (MPa):
INDÚSTRIA BRASILEIRA	
 Ler o manual antes de usar	

Unidade Condensadora 38C



[] []	
MODELO UNIDADE EXTERNA:	SERIE:
UNIDADE INTERNA:	
FASES/TENSÃO(V)/FREQUÊNCIA(Hz):	
CAPACIDADE REFR./AQUEC. (BTU/h):	
CAPACIDADE REFR./AQUEC. (kW):	
CORRENTE MÁXIMA (A):	GÁS REFRIGERANTE: R410A
GRAU DE PROTEÇÃO: IPX4	MASSA (g):
PRESSÃO MAX. DESCARGA (MPa):	PRESSÃO MAX. SUCÇÃO (MPa):
INDÚSTRIA BRASILEIRA	
 Ler o manual antes de usar	

ATENÇÃO

Para realizar o cálculo correto da carga de gás adicional, referente a instalação do seu equipamento, veja o valor constante na Etiqueta de Capacidade da unidade condensadora e o procedimento no subitem 6.8 deste manual.



Telefones para Contato:
4003.6707 - Capitais e Regiões Metropolitanas
0800.887.6707 - Demais Localidades

CLIMAZON INDUSTRIAL LTDA
Av. Torquato Tapajós, 7937 Lotes 14 e 14B
Bairro Tarumã - Manaus - AM
CEP: 69.041-025
CNPJ: 04.222.931/0001-95

www.carriero brasil.com.br