

Manual do Usuário



MCI125BB / MQI125BB / MCI128BB
ZCI185BB / ZQI185BB / ZCI215BB
ZQI215BB / ZCI305BB / ZQI305BB

Springer
Midea



Obrigado por escolher a **Springer Midea!**

A **Springer Midea** é uma marca comprometida com o bem-estar das pessoas. Com a combinação de design inteligente e tecnologia, seu novo equipamento trará novas experiências e deixará seu dia a dia muito mais agradável. Uma receita simples que fez da **Midea** uma das maiores fabricantes de eletrodomésticos e condicionadores de ar do mundo.

Este manual foi feito especialmente para que você conheça todas as características do seu aparelho, além de informações sobre manutenção, execução de serviços e claro, como obter o máximo das suas funcionalidades.

Caso precise de informações adicionais ou tenha dúvidas sobre a garantia, entre em contato através do nosso Serviço de Atendimento ao Consumidor, pelos telefones ou através do endereço eletrônico.

Telefones para Contato:

3003.1005 (capitais e regiões metropolitanas)

0800.648.1005 (demais localidades)

www.mideadobrasil.com.br/springermidea

Índice

1 - INSTRUÇÕES DE SEGURANÇA	6
2 - RECEBENDO O APARELHO CONDICIONADOR DE AR	7
3 - CONHECENDO O APARELHO	8
4 - ONDE E COMO INSTALAR O APARELHO PARA OBTER MELHOR RENDIMENTO	9
5 - INSTALANDO O APARELHO	
5.1 - Caixilho de Madeira	11
5.2 - Instalando o Gabinete no Caixilho	12
5.3 - Instalando o Aparelho no Gabinete	12
5.4 - Instalando o Aparelho em Parede com Caixa de Concreto	13
5.5 - Instalando o Aparelho em Vitrôs e Janelas	14
5.6 - Instalando o Sistema de Drenagem	15
5.7 - Instalação Elétrica	17
6 - OPERANDO O APARELHO	
6.1 - Conhecendo o Painel de Controle	20
6.2 - Operando o Aparelho no Painel de Controle	21
7 - CONTROLE DE DIRECIONAMENTO E EXAUSTÃO DO AR	23
8 - MANUTENÇÃO E CONSERVAÇÃO DO APARELHO	23
9 - SOLUÇÕES PRÁTICAS	25
CERTIFICADO DE GARANTIA	26

OBSERVAÇÕES IMPORTANTES

O manual do usuário que acompanha seu equipamento foi desenvolvido com o objetivo de esclarecer quaisquer dúvidas que possam surgir durante o uso. Além disso, ele contém informações importantes sobre segurança que se seguidas corretamente, podem garantir o bom funcionamento do aparelho e, mais importante, garantir a sua segurança.

Pensando no consumidor, este manual foi produzido com textos objetivos e claros, imagens e fotos que facilitam o entendimento dos procedimentos descritos e enfatizando observações que requerem maior atenção para o melhor uso do aparelho.

NOTA

Indica ao usuário detalhes sobre o funcionamento do aparelho, geralmente recomendações da melhor utilização deste.

ATENÇÃO

Indica ao usuário procedimentos que requerem maior atenção, evitando práticas inseguras, as quais podem resultar em danos menores a pessoas ou a propriedade, mas também a saúde do usuário se não realizados corretamente.

IMPORTANTE

Indica ao usuário observações muito importantes sobre o funcionamento, recomendações e advertências que não podem deixar de ser realizadas para garantir sua segurança e integridade física.

PERIGO

Indica ao usuário práticas inseguras quanto ao funcionamento do aparelho, que podem resultar em alto risco à saúde e/ou acidentes graves ou fatais.

NOTA

Algumas figuras/fotos apresentadas neste manual podem ter sido feitas com equipamentos similares ou com a retirada de proteções/componentes para facilitar a representação, entretanto o modelo real adquirido é que deverá ser considerado.

APLICAÇÃO

Este produto foi desenvolvido para aplicações de condicionamento de ar residencial. A Springer Carrier Ltda não se responsabiliza por problemas decorrentes de aplicações não adequadas deste produto.

SUSTENTABILIDADE

Os componentes desse produto e sua embalagem são recicláveis. Não descarte no lixo comum.

Para o descarte seguro e sustentável de seu antigo aparelho, entre em contato com o nosso call center, pelos telefones 3003.1005 (capitais e regiões metropolitanas) ou 0800.648.1005 (demais localidades), ou pelo site www.mideadobrasil.com.br/springermidea, para obter informações dos postos de descarte mais próximos de sua localidade.

1 - INSTRUÇÕES DE SEGURANÇA

Para garantir o melhor desempenho de seu produto leia atentamente todas as recomendações a seguir. Não descarte o Manual do Usuário, guarde-o para eventuais consultas. Leia todas as instruções antes de usar o aparelho.

Medidas Importantes de Segurança

Para reduzir os riscos de queima, choques elétricos, incêndio, explosões ou ferimentos pessoais siga as recomendações básicas de segurança ao usar este aparelho:

IMPORTANTE

Este aparelho não pode ser utilizado por crianças ou pessoas com capacidades físicas, sensoriais ou mentais reduzidas sem a supervisão de um responsável. Os usuários devem ser bem instruídos sobre as questões de segurança e também dos perigos do uso inapropriado do aparelho. Crianças devem ser supervisionadas para não brincarem com o aparelho.

1. Verifique se a tensão da rede elétrica no local de instalação é a mesma indicada na etiqueta localizada no aparelho.
2. Para evitar acidentes, mantenha o material da embalagem fora do alcance de crianças, após desembalar o produto.
3. Para se proteger contra choques elétricos, não mergulhe o cabo de alimentação nem o plugue em água ou em qualquer outro líquido.
4. Ao retirar o plugue da tomada elétrica sempre desconecte segurando pelo plugue, nunca puxe pelo cabo de alimentação.
5. Fique atento para que o cabo de alimentação não esteja dobrado ou pressionado por algum móvel ou pelo próprio aparelho.

ATENÇÃO

Se o cordão de alimentação está danificado, ele deve ser substituído pelo fabricante, agente autorizado ou pessoa qualificada, a fim de evitar riscos.

6. Evite manusear o aparelho com os pés e as mãos úmidos e/ou pés descalços.

ATENÇÃO

Evite a utilização de extensões e conectores tipo T e benjamins. Dê preferência à uma tomada exclusiva.

7. Para não perder a garantia e para evitar problemas técnicos, jamais tente consertar o produto em casa.

NOTA

Este aparelho deve receber manutenção apenas de técnicos de serviço qualificados.

8. Evite instalar o aparelho em um local onde exista a incidência direta de raios solares.
9. Antes de ligar o aparelho à rede elétrica, mantenha-o na posição normal de funcionamento por, aproximadamente, 2 horas. Isto reduzirá a possibilidade de mau funcionamento devido ao manuseio ocorrido durante o transporte.
10. Durante chuvas intensas com trovões e raios é recomendável desligar o aparelho no painel ou no controle remoto e no disjuntor.
11. Nunca introduza objetos ou mesmo os dedos nas aberturas do aparelho, procure sempre evitar riscos de ferimentos.
12. A Nota Fiscal e o Certificado de Garantia são documentos importantes e devem ser guardados para efeito de garantia.

IMPORTANTE

A adaptação e a preparação do local para a instalação do produto, tais como: alvenaria, carpintaria, gesso, rebaixamento, mobiliário, preparação da rede elétrica do ambiente (tomada, disjuntor, bitola de cabos, eletroduto, etc), é de inteira responsabilidade do usuário/consumidor.

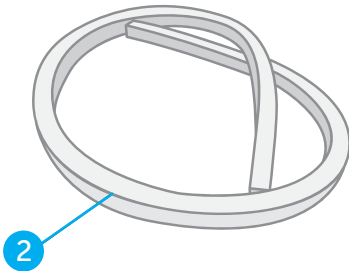
2 - RECEBENDO O APARELHO CONDICIONADOR DE AR



- Leia as instruções no Manual do Usuário.
- Guarde o Manual pois este sempre será útil.
- Retire o aparelho da embalagem.

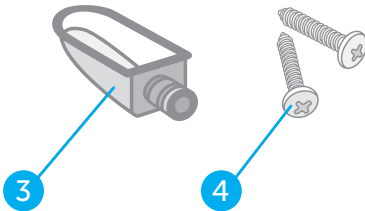
NOTA

Para sua maior segurança, utilize luvas de proteção.

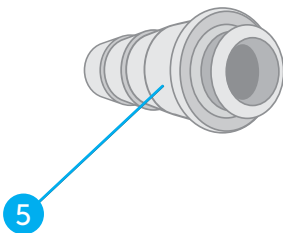


Verifique se o aparelho está em perfeito estado externamente. Verifique também se os itens abaixo, que acompanham o aparelho, encontram-se na caixa:

1. Manual do Usuário
2. Tira de Vedação (espuma)
3. Calha Recolhedora
4. Parafusos de Fixação (4)
5. Dreno



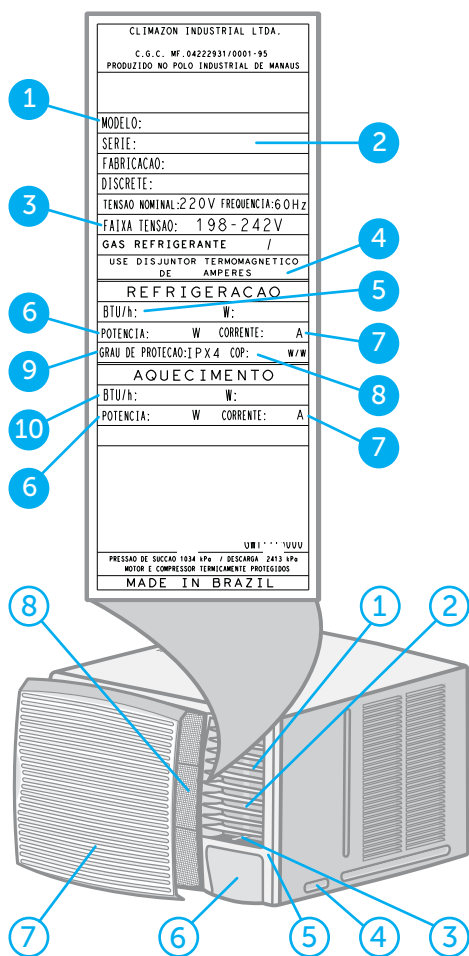
Caso haja qualquer avaria ou falte algum dos itens mencionados, entre em contato imediatamente com o nosso call center.



3 - CONHECENDO O APARELHO

Gabinete

- ① Defletores horizontais de direcionamento do fluxo de ar
- ② Defletores verticais de direcionamento do fluxo de ar
- ③ Comando de exaustão de ar
- ④ Parafuso de segurança (ambos os lados)
- ⑤ Frente plástica
- ⑥ Painel de controle
- ⑦ Frente do filtro
- ⑧ Filtro



Verifique as características técnicas do aparelho na etiqueta de identificação.

Etiqueta de Identificação

- ① Modelo
- ② Número de série
- ③ Tensão (V)
- ④ Disjuntor (A)
- ⑤ Capacidade de refrigeração (BTU/h e W)
- ⑥ Consumo (W)
- ⑦ Corrente (A)
- ⑧ Eficiência energética (W/W)
- ⑨ Grau de Proteção
IMPORTANTE: O Grau de Proteção deste equipamento é IPX4
- ⑩ Capacidade de aquecimento (BTU/h e W)

Modelos (*)	Capacidade		Operação (**)
	(BTU/h)	(W)	
MCI125BB	12.000	3.517	FR
MQI125BB			Q/F
MCI128BB (***)			FR
ZCI185BB	18.000	5.275	FR
ZQI185BB			Q/F
ZCI215BB	20.000	5.861	FR
ZQI215BB	21.000	6.154	Q/F
ZCI305BB	27.000	7.913	FR
ZQI305BB			Q/F

Legenda:

(*) Todos modelos eletromecânicos.

(**) Operação:

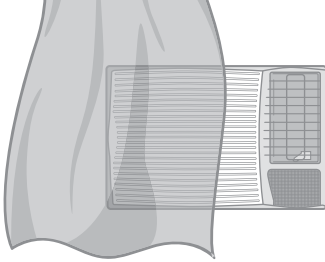
FR = Refrigeração

Q/F = Aquecimento/Refrigeração

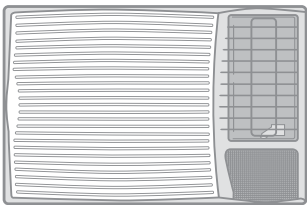
(***) Modelo com Tensão de 127V.

4 - ONDE E COMO INSTALAR O APARELHO PARA OBTER MELHOR RENDIMENTO

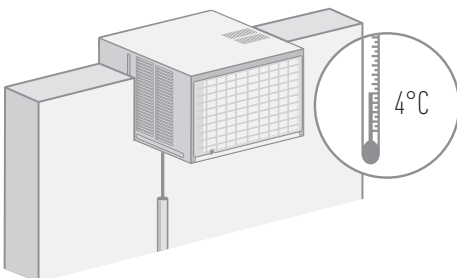
1. Jamais obstrua a circulação de ar do aparelho, instalando-o atrás de cortinas, móveis ou divisórias.



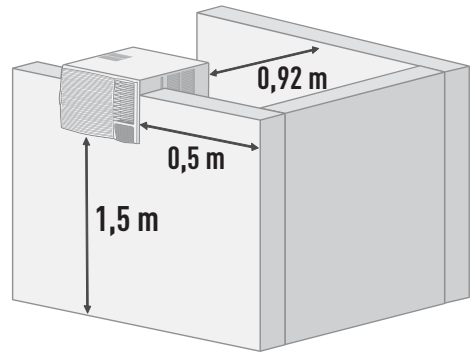
2. Procure instalar o aparelho em uma parede voltada para o leste, pois a incidência de sol é menor.
3. Evite o uso desse aparelho na função Refrigeração, com temperaturas internas inferiores a **20°C**, para que não ocorra formação de gelo no trocador de calor interno.



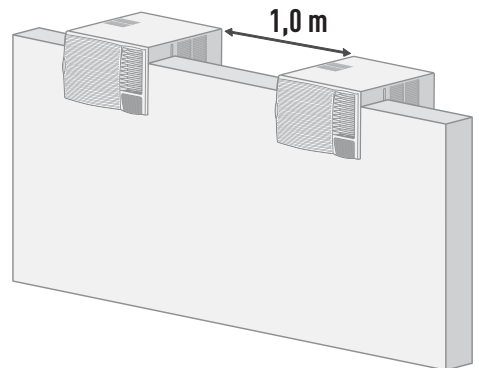
4. Evite o uso desse aparelho na função Aquecimento, com temperaturas externas inferiores a **4°C**, para que não ocorra o congelamento do trocador de calor externo e a perda da capacidade de aquecimento.



5. Instale o condicionador de ar de frente para a maior área livre.
6. Observe a altura mínima do piso.
7. Atente para as distâncias mínimas entre a face externa do aparelho e as paredes próximas a ela.
8. Observe também a distância mínima para a instalação de mais de um aparelho em uma mesma parede.



9. Evite instalar a parte externa do condicionador de ar voltada para lugares fechados, tais como forros, garagens, etc.



10. Não utilize a tomada ou o disjuntor como chave Liga-Desliga do aparelho. O disjuntor é o principal dispositivo de segurança do circuito elétrico.

11. Sempre que quiser alterar da função Refrigeração para Aquecimento, ou vice-versa, desligue o aparelho e aguarde 3 minutos antes de religá-lo.
12. Se o fornecimento de energia for interrompido, desligue, imediatamente, o condicionador de ar e somente volte a ligá-lo 1 minuto após o restabelecimento. Esse procedimento evitará variações de tensão que podem ocasionar a queima do compressor.

IMPORTANTE

Os custos de instalação do condicionador de ar não são cobertos pela Garantia, porém aconselhamos confiar esse serviço somente a técnicos qualificados, de preferência de nossos credenciados, pois fatores como eficiência, consumo de energia, segurança, vida útil e nível sonoro do aparelho dependem da correta instalação.

Dicas para Obter a Máxima Eficiência e Conforto

Antes de iniciar a instalação do seu aparelho condicionador de ar é de extrema importância que se verifiquem os seguintes itens:

- Adequação do aparelho para a carga térmica do ambiente; para maiores informações consulte um credenciado ou utilize o dimensionador virtual do site: www.mideadobrasil.com.br/springermidea
- Tensão da rede onde o aparelho será instalado. Em caso de dúvida consulte um credenciado Midea.
- Não fique em contato direto com o ar frio por um longo período, pois isso é prejudicial à saúde.
- Mantenha o filtro de ar sempre limpo e não ligue o aparelho sem o filtro de ar.
- Não espere a temperatura do ambiente ficar muito baixa ou muito alta, ligue o aparelho antes disso.

- Não exagere na intensidade da temperatura (muito quente ou muito fria).

NOTA

Temperaturas exageradas fazem mal à saúde e desperdiçam energia. Recomenda-se em geral que a temperatura selecionada seja a da faixa de conforto térmico, entre 21°C e 24°C.

- Ao utilizar o condicionador de ar é recomendável manter portas, janelas e cortinas sempre fechadas.
- Esses cuidados aumentam o rendimento do aparelho e reduzem o consumo de energia.
- Antes de dormir ajuste a temperatura na velocidade baixa para reduzir o nível sonoro.
- Não utilize o condicionador de ar para secar roupas, para conservar alimentos ou mesmo climatizar ambientes para animais ou plantas.
- Nos períodos em que não for utilizar o aparelho, ligue-o pelo menos uma vez ao mês por alguns minutos. Se o modelo for QUENTE/FRIO ligue-o no modo aquecimento.

Condições de Operação

O condicionador de ar foi projetado para operar dentro das seguintes condições de tensão e temperatura:

Tensão		
Nominal	Mínima	Máxima
220V	198V	242V
127V	105V	135V

Temperatura de Aplicação

Temperatura do ambiente	Refrigeração	Aquecimento
1. Interna	Entre 20°C e 32°C	Entre 20°C e 32°C
2. Externa	Máxima de 43°C	Mínima de 4°C

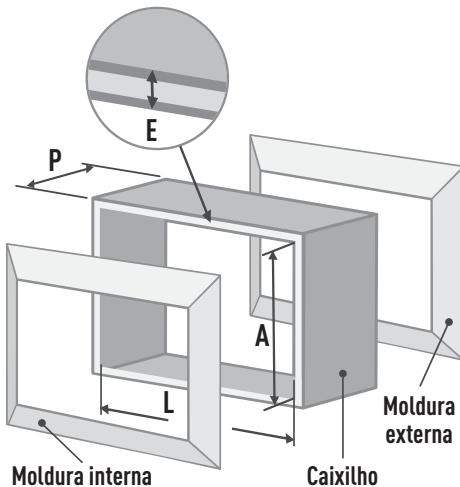
5 - INSTALANDO O APARELHO

5.1 - Caixilho de Madeira

IMPORTANTE

A Midea recomenda que, para uma instalação com melhor acabamento, sempre seja utilizado caixilho de madeira.

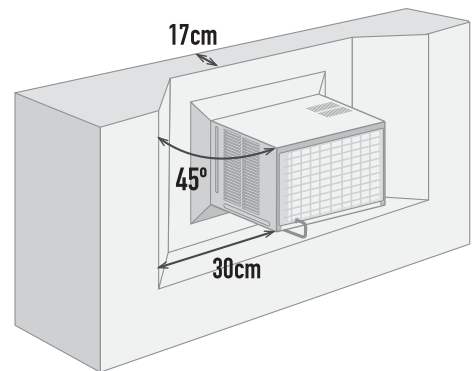
1. Providencie um caixilho de madeira com as dimensões internas, de acordo com o modelo (capacidade) do seu aparelho - veja abaixo a figura e a tabela com as dimensões apropriadas.



NOTA

A profundidade "P" pode variar de acordo com a espessura da parede.

2. Verifique se no local escolhido para a instalação não há colunas, vigas ou qualquer tipo de tubulação e se existe um local apropriado para a drenagem da água.
3. Faça a abertura na parede tomando como base as dimensões externas do caixilho.
4. Em paredes muito espessas, a parte externa da abertura deve ser chanfrada como na figura.
5. Esse procedimento deve ser seguido a fim de que as venezianas externas (para ventilação) não fiquem obstruídas.



NOTAS

- Fixe o caixilho na abertura.
- Nunca fixe o gabinete direto na parede.

NOTA

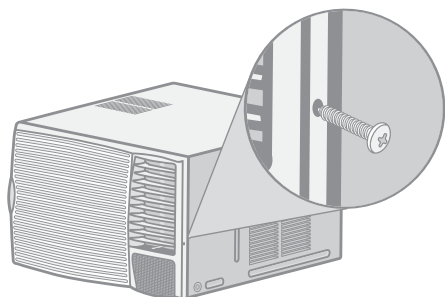
Se usado caixilho ou caixa de concreto, as dimensões internas destes deverão também obedecer às apresentadas na tabela.

Modelos	Largura L (cm)	Altura A (cm)	Profundidade P (cm)	Espessura Mínima E (cm)
M_12	58,0	38,5	17,0	2,5
Z_18 / Z_21 / Z_30	67,0	44,0	28,0	2,5

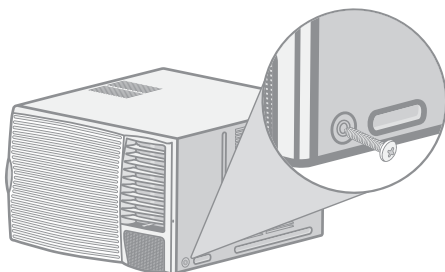
Medidas internas

5.2 - Instalando o Gabinete no Caixilho

1. Remova os dois parafusos que prendem a frente plástica (um de cada lado).



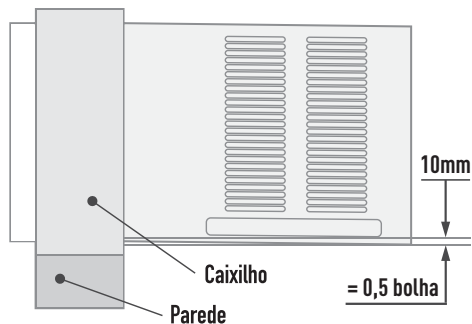
2. Retire a frente plástica.
3. Remova o parafuso de segurança.



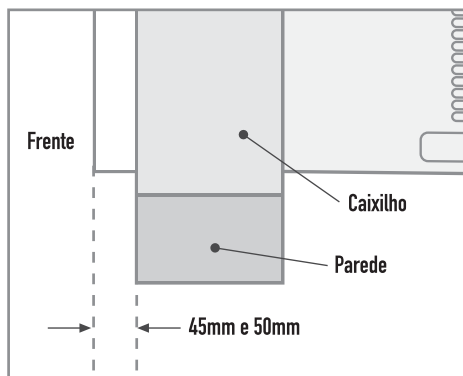
ATENÇÃO

Cuidado para não se ferir nas partes metálicas.

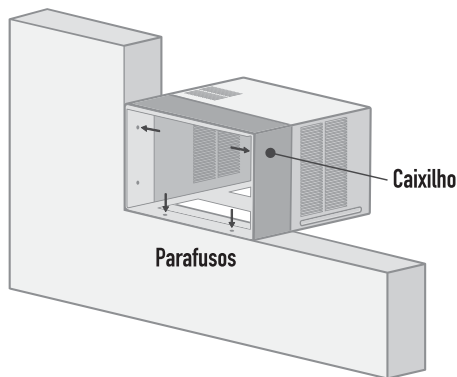
4. Posicione o gabinete no caixilho com uma inclinação de 10 mm para trás, o que corresponde a 0,5 bolha no nível.



5. A parte frontal do gabinete deve ficar entre 45mm e 50mm para dentro do ambiente.



6. Fixe o gabinete no caixilho com os quatro parafusos que acompanham o aparelho.



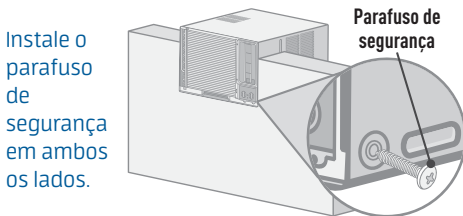
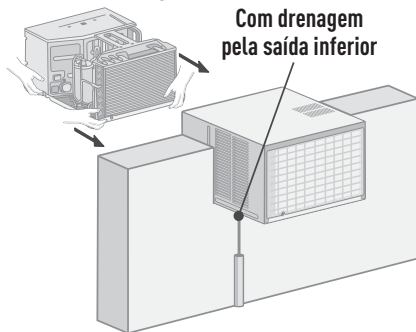
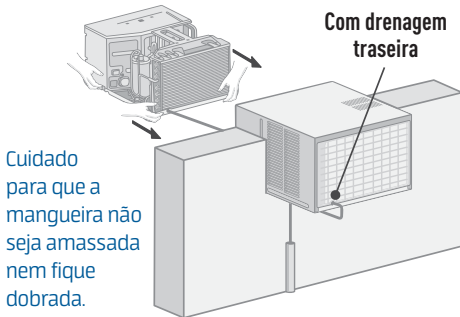
5.3 - Instalando o Aparelho no Gabinete

NOTA

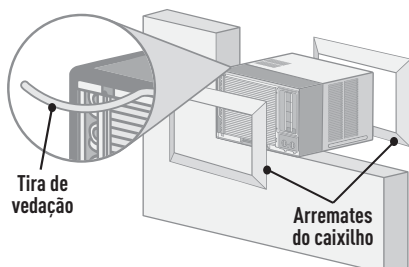
É recomendável que a instalação do aparelho no gabinete seja feita por duas pessoas, de maneira a assegurar o equilíbrio e um perfeito alinhamento do mesmo.

A colocação do aparelho no gabinete requer que sejam observados alguns detalhes importantes para o correto acabamento e vedação adequada da instalação.

Levante o aparelho, alinhe-o com o gabinete e o deslize até encaixá-lo perfeitamente.

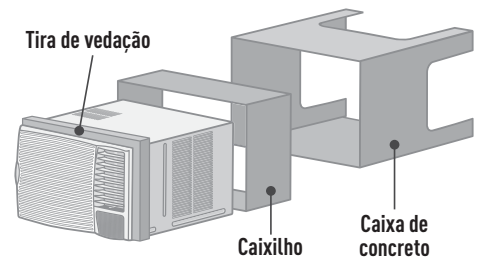


Para diminuir o ruído externo e evitar que fiquem frestas entre o aparelho e o gabinete, instale sempre a tira de vedação (que acompanha o produto), nas laterais e na parte superior do aparelho. Finalize a instalação colocando os arremates interno e externo do caixilho.



5.4 - Instalando o Aparelho em Parede com Caixa de Concreto

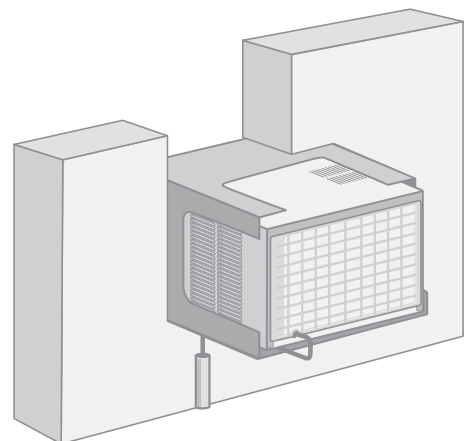
- Siga as recomendações anteriores quanto à confecção do caixilho e quanto à instalação do caixilho, do gabinete, da tira de vedação, do sistema de drenagem, etc.
- A caixa de concreto já se encontra no local.
- Instale a tira de vedação entre o gabinete e o caixilho.
- Confirme a inclinação do aparelho, que deve ser de 10 mm (0,5 bolha no nível).



- Deixe livre as aberturas (venezianas) superior e laterais, para garantir a livre circulação de ar.

NOTA

Para instalação em caixas de concreto, recomenda-se a instalação do dreno traseiro sem a calha recolhadora.

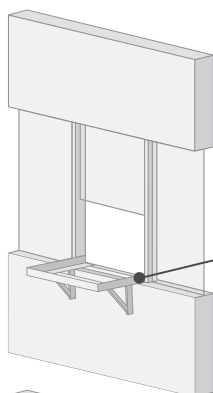


5.5 - Instalando o Aparelho em Vitrôs e Janelas

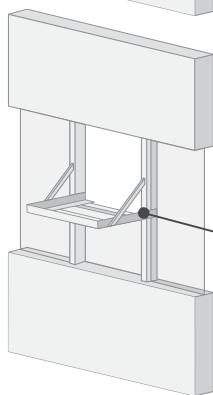
A instalação em vitrôs e janelas não é recomendada, pois dificulta o controle do nível de ruído e vibração. Porém, se essa for a única alternativa, siga corretamente todas as recomendações a seguir:

- Providencie um suporte de ferro ou aço, tipo mão-francesa ou cantoneira.

Esse suporte deve ser projetado de modo que o peso do aparelho não seja suportado pela estrutura da janela, que pode não ter sido dimensionada para esse fim.



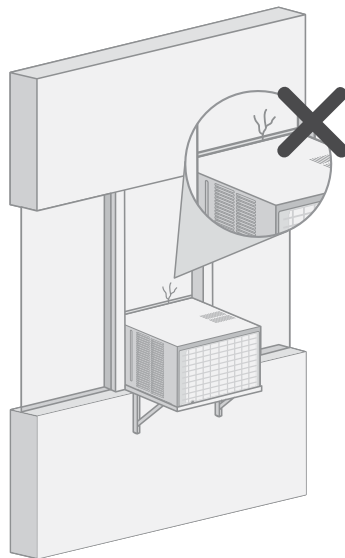
**Suporte tipo
mão-francesa**



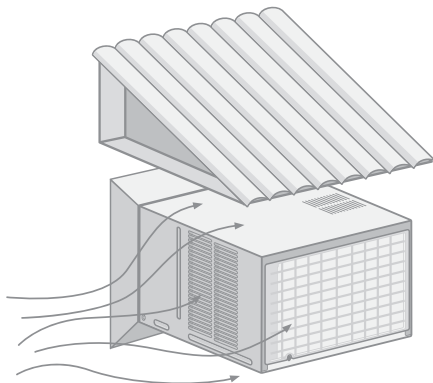
**Suporte tipo
cantoneira**

- Dimensione o suporte para que sustente o peso do aparelho com rigidez, evitando vibrações e ruídos. O suporte deve proporcionar a inclinação do aparelho em 10mm ou 0,5 bolha no nível.

- Utilize calços de borracha para amortecer as vibrações.
- O aparelho não deve ter contato com os vidros.



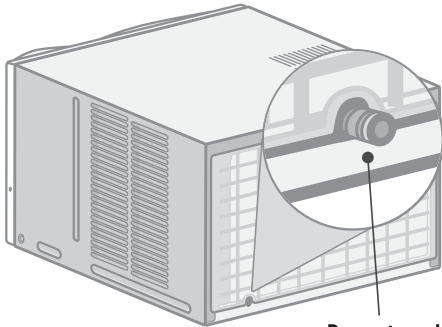
- Utilize guarnições próprias para essa finalidade.
- Vede todos os vãos da janela com espuma ou outro meio, conforme o caso.
- Esses aparelhos não necessitam de proteção externa contra chuva, porém, se essa for adotada, cuidado para não restringir a circulação de ar no aparelho, comprometendo seu bom funcionamento.



5.6 - Instalando o Sistema de Drenagem

Antes de posicionar o aparelho no gabinete, deve ser feita a instalação do sistema de drenagem da água de condensação. Você deve utilizar um dos dois sistemas existentes, dependendo de como e onde será instalado o aparelho.

Sistema de Drenagem pela Saída Traseira



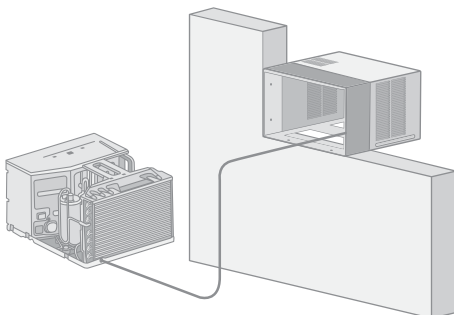
Dreno traseiro

Esse sistema é recomendado, principalmente, nas instalações em caixa de concreto.

1. Passe uma mangueira plástica de 15,87mm (5/8 in) no orifício localizado na parte traseira do gabinete.

NOTA

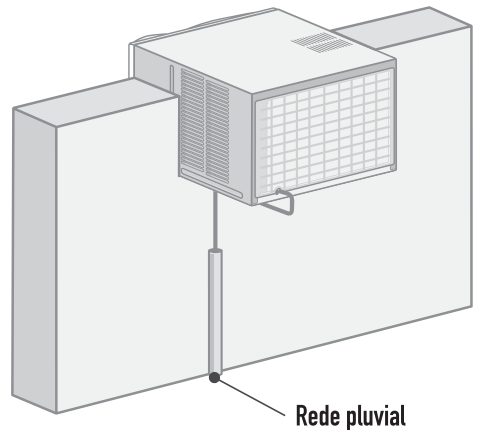
A mangueira deve ser comprida o suficiente para alcançar uma rede pluvial.



NOTA

Retire o tampão traseiro do aparelho e instale o dreno - veja na sequência deste subitem 5.9 as instruções sobre o Sistema de Drenagem pela Saída Inferior (com uso da calha recolhadora).

2. Instale uma das extremidades da mangueira na saída do dreno.
3. A outra extremidade da mangueira deve ser conectada à rede de água pluvial.

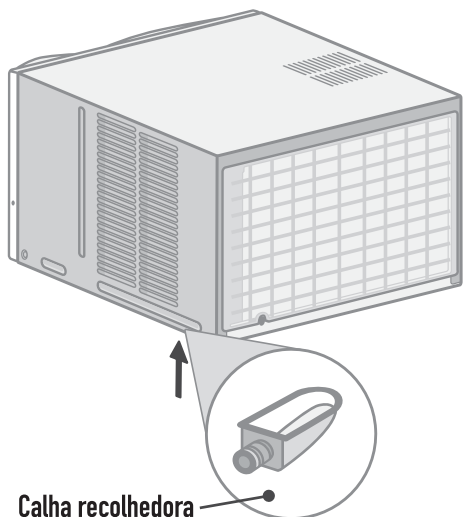


Rede pluvial

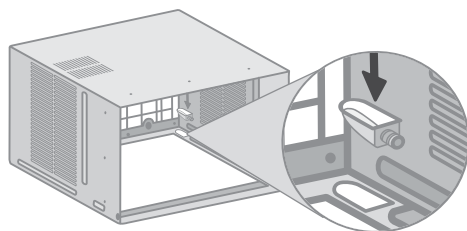
NOTA

A instalação desse sistema de drenagem não é recomendada quando o aparelho for instalado em locais de difícil acesso (ex.: longe de janelas e em edifícios), pois, nesses casos, torna-se difícil conectar a mangueira à rede pluvial.

Sistema de Drenagem pela Saída Inferior (com o uso da calha recolhadora)



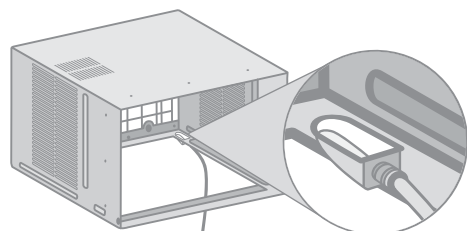
1. Posicione a calha recolhadora no gabinete.



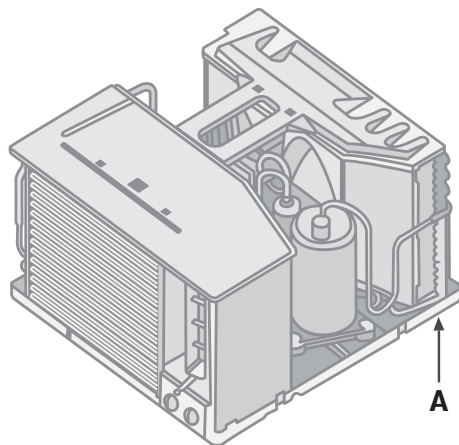
2. Instale uma mangueira plástica de 15,87mm (5/8 in) na saída da calha recolhadora.

NOTA

A mangueira deve ser comprida o suficiente para alcançar uma rede pluvial.



3. A outra extremidade da mangueira deve ser conectada à rede pluvial.
4. Retire o tampão existente na parte interna do aparelho, o "mais alto", localizado ao lado da letra "A".



NOTA

A instalação desse sistema de drenagem é recomendada para a maioria dos tipos de instalação (ex.: em paredes com caixilho ou em janelas), pois isso torna fácil a conexão da mangueira de dreno à rede pluvial.

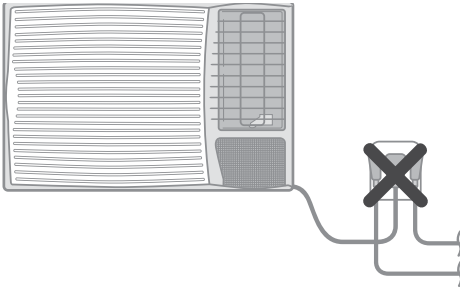
IMPORTANTE

Para obter o máximo desempenho com menor consumo de energia, recomendamos que seja utilizado o sistema de drenagem pela saída traseira.

5.7 - Instalação Elétrica

Alimentação Elétrica

Confira se a tensão da rede do local da instalação é a mesma do aparelho (veja na etiqueta de identificação). O condicionador de ar deve ser instalado com um circuito independente, merecendo dispositivo de proteção distinto. Utilize sempre disjuntores retardados aplicáveis à proteção de motores elétricos. A instalação da tomada a ser utilizada deve estar de acordo com norma NBR 5410.



IMPORTANTE

A rede elétrica deve ser dotada de fio terra, tomada tripolar, disjuntor exclusivo e dimensionada de acordo com a corrente do aparelho.

Verifique na etiqueta de identificação do aparelho a corrente do disjuntor a ser utilizada.

ATENÇÃO

- A tomada elétrica, por motivo de segurança, deve estar localizada em um local de fácil acesso após a instalação do aparelho.
- Verifique atentamente a tensão do produto antes de ligá-lo na tomada. Este aparelho NÃO é bivolt.

PERIGO

Risco de Choque Elétrico !

- O aterramento garante a proteção do usuário contra choques elétricos através das partes metálicas do aparelho.
- A tomada utilizada pelo aparelho deve estar com o fio terra devidamente conectado internamente para garantia do aterramento do aparelho através do plugue do mesmo.
- O cabo de alimentação com plugue 2P+T (2 polos + terra) está de acordo como novo padrão NBR 14136.
- Os aparelhos utilizam cabo de alimentação com plug de 16A, não utilize adaptadores ou conectores que não sejam dimensionados para suportar a corrente nominal do produto.
- O cabo de alimentação NUNCA deve ser cortado para aumentar-se o comprimento deste. Se o cabo de alimentação estiver danificado, a substituição deverá ser executada por um técnico qualificado.

Este aparelho deve ser ligado em uma rede elétrica com aterramento de acordo com o padrão NBR 5410. Este aparelho é equipado com cabo com fio e plugue de aterramento. O plugue deve ser colocado em tomadas devidamente instaladas e aterradas. O disjuntor deve ser de boa qualidade, do tipo retardado e de capacidade apropriada.

Consulte sempre um eletricitista ou instalador qualificado para que as instruções de aterramento sejam devidamente observadas.

A instalação do ponto de alimentação deve seguir a norma NBR 5410 (instalações elétricas de baixa tensão).

Normas e Regulamentos

Para mais detalhes, consulte:

- NBR 5410 - Instalações Elétricas de Baixa Tensão
- NBR 6675 - Execução de Instalação de Aparelhos Condicionadores de Ar
- RIC - Regulamento de Instalações Consumidoras/Baixa Tensão de seu Estado

IMPORTANTE

Caso a instalação elétrica não esteja de acordo com as normas da Associação Brasileira de Normas Técnicas (ABNT), a Springer Carrier Ltda se eximirá de qualquer responsabilidade por possíveis danos causados ao condicionador de ar, a terceiros e/ou ao próprio local da instalação.

Exemplo de cálculo do dimensionamento da rede elétrica:

A seção nominal do cabo (mm²), até a tomada onde o aparelho será ligado, deverá ser dimensionada em função da capacidade de condução de corrente elétrica - Como referência ver tabela abaixo, obtida da norma NBR 5410.

Por exemplo, para produtos com corrente máxima de até 14,0 A; a tabela indica a utilização, para efeito de segurança, de cabos com seção nominal de pelo menos 1,0 mm².

Tipo de Linha Elétrica (B1)*	
Nº condutores (de cobre) carregados: 2	
Capacidade de condução de corrente (A)	Seção Nominal do cabo (mm ²)
14,0	1,0

* Método de referência B1: Condutores isolados ou cabos unipolares em eletroduto de seção circular embutido em alvenaria. (Fonte: Tabela de tipos de linhas elétricas - NBR 5410).

NOTA

No exemplo acima consideramos a utilização de uma tomada exclusiva para o aparelho.

A tabela a seguir apresenta, para cada modelo de aparelho, os valores de corrente nominal e máxima (em Ampère).

Utilize o valor de corrente máxima, correspondente ao modelo a ser instalado, para entrar na tabela (ver NBR 5410) e determinar a seção nominal do cabo (em mm²).

Modelos (*)	Corrente (A)	
	Nominal	Máxima
MCI125BB	5,5	7,3
MQI125BB	5,5	7,7
MCI128BB (**)	10,0	12,8
ZCI185BB	8,0	10,9
ZQI185BB	8,0	11,6
ZCI215BB	9,8	13,1
ZQI215BB	9,7	12,4
ZCI305BB	13,8	20,2
ZQI305BB	13,8	19,7

* Todos modelos eletromecânicos

** Modelo com Tensão de 127V

ATENÇÃO

Não utilize fios ou cabos com capacidade inferior à capacidade do disjuntor.

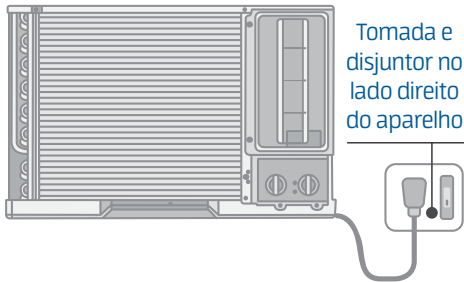
Operação quando faltar Energia Elétrica

IMPORTANTE

Modelos Eletromecânicos:

Durante uma falha de energia, quando sair de casa, desconecte o aparelho da tomada para evitar que o mesmo ligue automaticamente no momento que a energia for restabelecida.

Posicionando o cabo de alimentação elétrica com tomada do lado direito



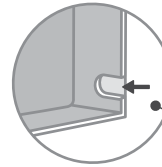
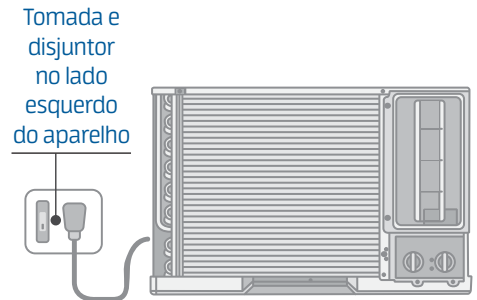
NOTA

O aparelho vem preparado para essa condição de instalação.

IMPORTANTE

Se o disjuntor estiver posicionado no lado esquerdo do aparelho, existe a possibilidade de alterar o lado de saída dos cabos. Recomenda-se que esta modificação seja realizada somente por profissionais devidamente treinados pela empresa ou técnicos habilitados em eletroeletrônica.

Posicionando o cabo de alimentação elétrica com tomada do lado esquerdo



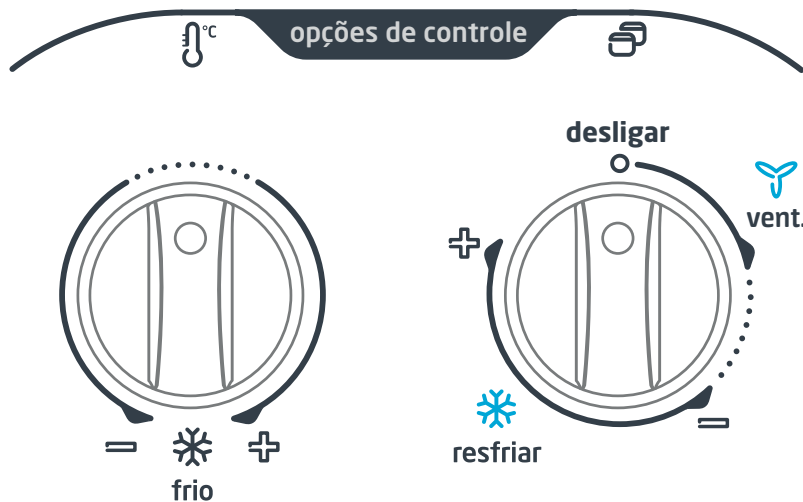
Se a tomada/disjuntor estiver instalado no lado esquerdo do aparelho, essa área da frente plástica deve ser quebrada para a passagem do cabo.

Instale a frente plástica, fixando-a com os dois parafusos (um de cada lado).

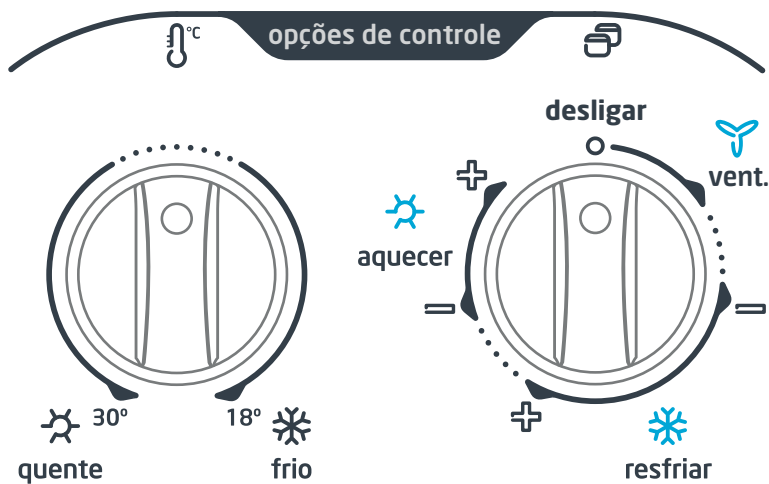
6 - OPERANDO O APARELHO

6.1 - Conhecendo o Painel de Controle

Painel dos Modelos FRIO (FR)



Painel dos Modelos QUENTE/FRIO (Q/F)

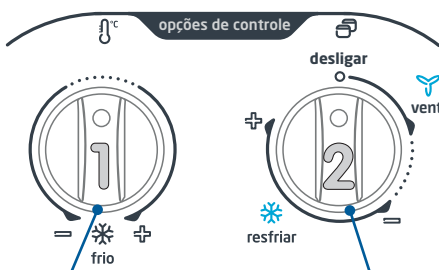


6.2 - Operando o Aparelho no Painel de Controle

Como ventilar ou resfriar o ambiente – Modelos Frio e Quente/Frio

Ilustrado – modelo FRIO (Operações – idem para o modelo QUENTE/FRIO)

- Para ventilar ou resfriar o ambiente, basta utilizar corretamente os **botões 1 e 2**.



Botão 1:
Temperatura

Botão 2:
Operações

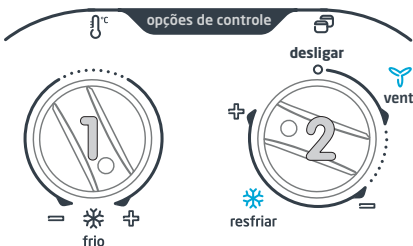
- Para ventilar o ambiente, gire o **botão 2** em direção à posição VENTILAR



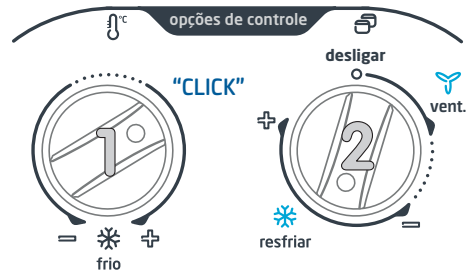
NOTA

A função Ventilar não refrigera nem aquece o ambiente.

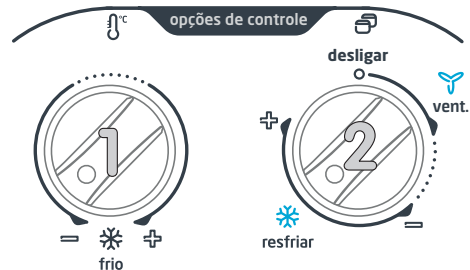
- Para resfriar o ambiente, gire o **botão 1** para a posição de refrigeração, " frio" e o **botão 2** para a velocidade alta, " resfriar".



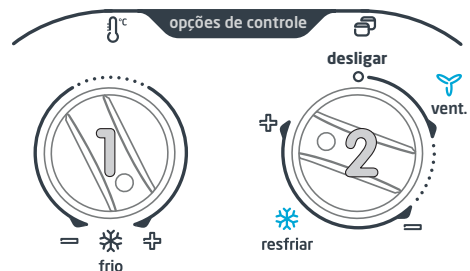
Assim que a temperatura chegar à condição desejada, retorne lentamente o **botão 1** até ouvir um "CLICK" – o aparelho reconhecerá esta como sendo a escolhida. Para seu maior conforto, altere a velocidade (**botão 2**) para uma posição média ou baixa, mais próxima de " resfriar".



- Para aumentar a temperatura (diminuir o frio), gire o **botão 1** em direção à posição " frio" e altere a velocidade (**botão 2**) para uma posição média ou baixa, mais próxima de " resfriar".

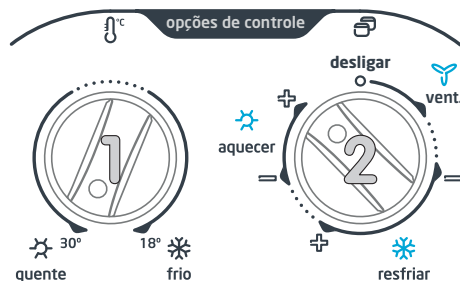
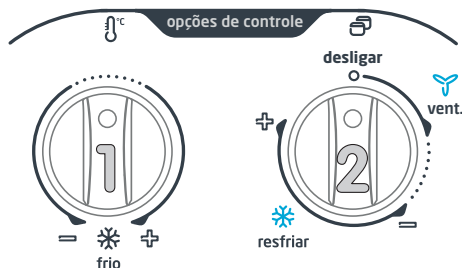


- Para baixar a temperatura (aumentar o frio), gire o **botão 1** em direção à posição " frio" e altere a velocidade (**botão 2**) para a posição alta " resfriar".



- Para desligar o aparelho, gire o **botão 2** para a posição "desligar".

- Para aumentar a temperatura (diminuir o frio), gire o **botão 1** em direção à posição "quente" e altere a velocidade (**botão 2**) para alta "⊕ aquecer".

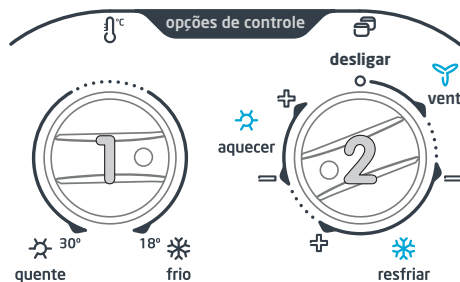
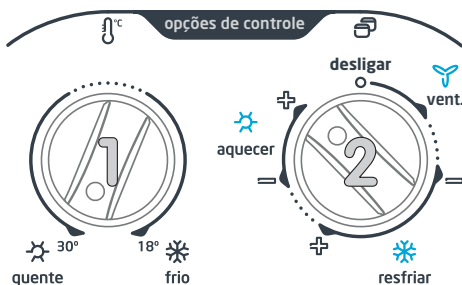


Como aquecer o ambiente - Modelo Quente/Frio

Para aquecer o ambiente, basta utilizar os **botões 1 e 2** da seguinte maneira:

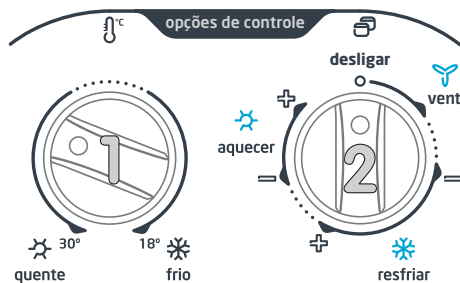
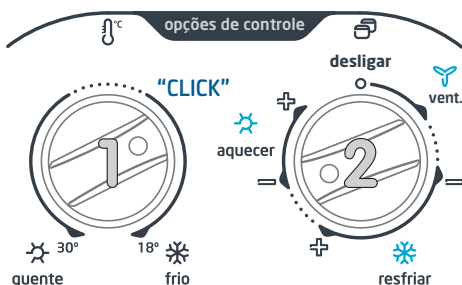
- Gire o **botão 1** para a posição de AQUECIMENTO, "quente" e o **botão 2** para a posição "⊕ aquecer".

- Ainda na função AQUECIMENTO, para baixar a temperatura (diminuir o calor), gire o **botão 1** em direção à posição "frio" e a velocidade (**botão 2**) para a posição baixa, "⊖ aquecer".



Assim que a temperatura chegar à condição desejada, retorne lentamente o **botão 1** até ouvir um "CLICK" - o aparelho reconhecerá esta como sendo a escolhida. Para seu maior conforto, altere a velocidade (**botão 2**) para a posição de velocidade baixa, "⊖ aquecer".

- Para desligar o aparelho, basta apenas girar o **botão 2** para a posição "desligar".



7 - CONTROLE DE DIRECIONAMENTO E EXAUSTÃO DO AR

O fluxo de ar pode ser direcionado para quatro direções através dos defletores direcionadores móveis.

Movendo-se os defletores verticais, direciona-se o fluxo de ar para a esquerda ou para a direita.

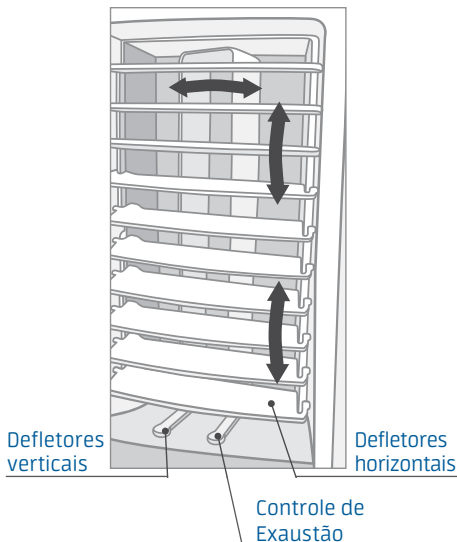
Movendo-se os defletores horizontais, direciona-se o fluxo de ar para cima ou para baixo.

O controle de exaustão de ar é feito através do dispositivo localizado junto aos defletores.

IMPORTANTE

A função Exaustão propicia a retirada do ar viciado, da fumaça e dos odores do ambiente para o ambiente exterior.

O uso do controle de exaustão com o aparelho em refrigeração ou aquecimento, reduz o rendimento do aparelho. Por isso, recomendamos seu uso, quando necessário, na função Ventilação.



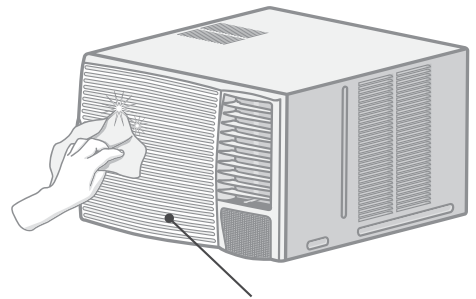
8 - MANUTENÇÃO E CONSERVAÇÃO DO APARELHO

PERIGO

Retire o plugue da tomada antes de realizar qualquer tipo de procedimento de limpeza ou manutenção no aparelho.

Limpeza da Frente Plástica e do Gabinete

Para a limpeza da frente plástica e do gabinete utilize uma flanela ou um pano macio embebido em água morna e sabão neutro.



A frente plástica pode ser retirada para limpeza

NOTA

A frente plástica quando retirada do aparelho poderá ser lavada em água corrente.

IMPORTANTE

- Jamais limpe o aparelho com fluídos inflamáveis como álcool, querosene, gasolina, tiner, solventes, removedores ou com produtos químicos como detergentes com amoníacos, ácidos, vinagres, soda ou abrasivos como saponáceos, nem use produtos que liberem vapores químicos corrosivos e/ou tóxicos no aparelho.
- Também não é recomendável utilizar escovas de cerdas grossas, esponjas plásticas ou de aço, lã de aço ou esfregões de aço.

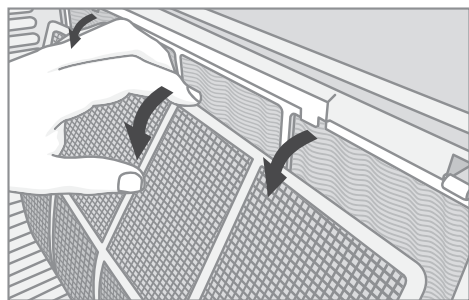
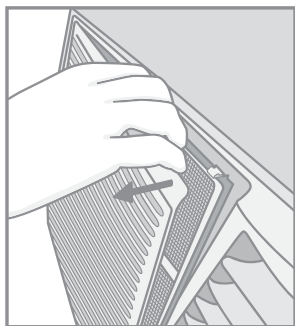
Limpeza do Filtro de Ar

Filtro de ar obstruído reduz a capacidade do condicionador de ar e aumenta o consumo de energia. Verifique o filtro mensalmente.

Não utilize o condicionador de ar sem o filtro, pois a poeira e as impurezas irão danificá-lo ou exigir limpeza especializada.

O filtro do condicionador de ar pode ser limpo por aspiração ou por lavagem.

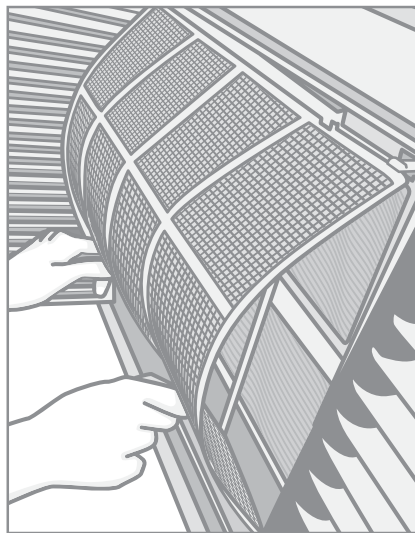
Antes de iniciar a limpeza, desligue o aparelho, abra a frente plástica e retire o filtro.



Limpeza por aspiração: Passe o aspirador sobre toda a superfície do filtro e principalmente onde houver concentração de poeira.

Limpeza por lavagem: Posicione o filtro com a parte suja voltada para baixo e deixe escorrer água sobre ele, dessa forma toda sujeira e impurezas serão eliminadas com facilidade.

Reinstale o filtro com o puxador voltado para baixo.



Finalize o procedimento fechando a frente plástica.

Limpeza Interna e Inspeção Geral

O aparelho deve ser limpo internamente, pelo menos uma vez ao ano, por um técnico especializado de um credenciado Midea.

Se o aparelho está em local empoeirado ou trabalha muitas horas por dia, a limpeza interna deve ser feita com mais frequência.

NOTA

Esse serviço NÃO está coberto pela Garantia.

9 - SOLUÇÕES PRÁTICAS

Antes de chamar um credenciado Midea, veja como proceder caso o condicionador de ar apresentar alguma das anormalidades descritas abaixo:

Ocorrência	Prováveis Causas	Soluções
Condicionador de ar não funciona	<ol style="list-style-type: none"> 1. Disjuntor desligado. 2. Cabo de alimentação desligado da corrente elétrica. 3. Falta de energia na rede. 	<ol style="list-style-type: none"> 1. Religue o disjuntor. 2. Conecte o cabo na tomada. 3. Aguarde o restabelecimento da energia.
Condicionador de ar não refrigera ou não aquece adequadamente	<ol style="list-style-type: none"> 1. Filtro de ar sujo. 2. Obstrução do fluxo de ar. 3. Ambiente aberto. 4. Existência de alguma fonte de calor no ambiente. 5. Botão do termostato mal posicionado. 6. Aparelho incorretamente dimensionado para o ambiente. 7. Incidência de fortes raios solares no ambiente. 	<ol style="list-style-type: none"> 1. Limpe o filtro de ar. 2. Remova as obstruções: cortinas, sofás, etc. 3. Feche as portas e as janelas abertas. 4. Elimine a fonte de calor. 5. Ajuste corretamente os controles do condicionador. 6. Redefina o modelo do aparelho adequado para o ambiente. 7. Bloqueie os raios, mas sem obstruir o fluxo de ar.
Trocador de calor interno congelado	<ol style="list-style-type: none"> 1. Circulação insuficiente de ar. 2. Filtro de ar sujo. 	<ol style="list-style-type: none"> 1. Desobstrua a frente do aparelho. 2. Limpe o filtro de ar.
Vazamento de água para dentro do ambiente	<ol style="list-style-type: none"> 1. Dreno entupido. 2. Instalação incorreta. 3. Gabinete instalado sem a inclinação para fora. 	<ol style="list-style-type: none"> 1. Desobstrua o dreno. 2. Corrija a instalação, conforme instruções neste Manual. 3. Corrija a inclinação, conforme descrito neste Manual.
Compressor não liga	<ol style="list-style-type: none"> 1. Tensão na rede abaixo do normal (127V ou 220V). 2. Aparelho desligado e ligado em seguida. 	<ol style="list-style-type: none"> 1. Entre em contato com a distribuidora de energia elétrica de sua região. 2. Aguarde 3 minutos para religar.
Ruído de água no aparelho	Acúmulo excessivo de água de condensação no interior do aparelho.	Retire o aparelho do gabinete e remova o tampão próximo a letra "A" (vide Subitem 5.6 - Instalando o Sistema de Drenagem).

Se a anormalidade persistir e não puder ser solucionada de acordo com as orientações apontadas, desligue o aparelho e não tente religá-lo. Solicite o auxílio de um credenciado Midea.

Assistência Técnica

A fábrica conta com uma rede de empresas credenciadas espalhada pelo Brasil. Só chame o credenciado quando a orientação necessária não for encontrada nem neste Manual nem através do contato pelos telefones do SAC Midea.

É importante ressaltar que em chamadas sem defeito no produto, mesmo durante o período de Garantia, será cobrada uma taxa pela visita do técnico.

Certificado de Garantia

A SPRINGER CARRIER LTDA garante a substituição sem ônus de componentes ou peças de aparelhos objeto deste manual contra defeitos comprovados de fabricação pelo período de 03 meses, garantia por lei, e estende por mais 09 meses a contar da data da nota fiscal de aquisição pelo primeiro proprietário, perfazendo um total de 12 meses.

Em caso de atendimento de garantia fora do perímetro urbano de cidades onde o fabricante não mantiver empresa credenciada, as despesas decorrentes de transporte do aparelho, bem como despesas de viagem e estadia do técnico, quando for o caso, correrão por conta do proprietário, seja qual for a natureza ou época do serviço.

O mau funcionamento ou a paralisação do aparelho, em hipótese alguma, onerará a empresa SPRINGER CARRIER LTDA com eventuais perdas e danos do proprietário ou usuários, limitando-se a responsabilidade do fabricante apenas os termos aqui expostos.

A Garantia cessará caso ocorra uma das hipóteses relacionadas a seguir:

- Aparelho submetido a manutenção durante o período de garantia por empresa não credenciada.
- Alteração dos componentes originais ou violação do lacre dos dispositivos de segurança e proteção
- Adulteração ou destruição da placa de identificação do aparelho.
- Defeitos causados por utilização em voltagem inadequada.
- Danos causados por ambientes agressivos.
- Danos causados por acidente de transporte ou manuseio, aplicação inadequada, abuso ou operação fora das normas técnicas.
- Danos causados por incêndio, inundação, causas fortuitas ou inevitáveis.

Para a utilização da Garantia favor entrar em contato através dos Telefones para Contato. Quaisquer reparos ou componentes substituídos após a data em que se extingue esta Garantia serão cobrados integralmente do usuário.

ESTA GARANTIA ANULA QUALQUER OUTRA ASSUMIDA POR TERCEIROS, NÃO ESTANDO NENHUMA FIRMA OU PESSOA HABILITADA A FAZER EXCEÇÕES OU ASSUMIR COMPROMISSO EM NOME DA SPRINGER CARRIER LTDA.

ESTA GARANTIA É VALIDA APENAS EM TERRITÓRIO BRASILEIRO.

Para sua tranquilidade, mantenha a nota fiscal de compra do aparelho junto a este Certificado, pois ela é documento necessário para solicitação de serviços em Garantia.

Telefones para contato:

3003.1005 - Capitais e Regiões Metropolitanas

0800.648.1005 - Demais Cidades

Springer

Midea

**PRODUZIDO NO
POLO INDUSTRIAL
DE MANAUS**



CONHEÇA A AMAZÔNIA

CLIMAZON INDUSTRIAL LTDA
Av. Torquato Tapajós, 7937 Lotes 14 e 14B
Bairro Tarumã - Manaus - AM
CEP: 69.041-025
CNPJ: 04.222.931/0001-95



Líder mundial em vendas de ar-condicionado, climatizadores e ventiladores.*



Líder mundial em produção de eletrodomésticos da linha branca.**



Rede autorizada em todo Brasil.

* Euromonitor International Limited; Consumer Appliances 18ed., de acordo com a definição de Air Treatment, produção em volume de unidades, dados 2017.

** Euromonitor International Limited; Consumer Appliances 18ed., de acordo com a definição de Major Appliances, produção em volume de unidades, dados 2017.