

18- AUTODIAGNÓSTICO

Quando o aparelho constatar alguma anomalia em uso, desligará automaticamente e aparecerá piscando no Display digital do controle remoto o código indicando o problema.

Neste caso, feche a torneira de água quente e abra novamente, ou pela tecla de acionamento do controle remoto, desligue e ligue imediatamente o aparelho. Após este ato, acione novamente. Se o problema persistir, chame a assistência técnica credenciada Rinnai.

CÓDIGOS DO AUTODIAGNÓSTICO	MOTIVOS
02	Desligamento pelo timer (60 minutos)
10	Problema na ventoinha ou obstrução no fluxo
11	Ao ligar não acende falta de gás após 3x
12	Em uso desliga por falta de gás
14	Fusível rompido ou termostato
16	Alta temperatura de água (acima de 97 °C)
32	Termistor com problema
52	Conector solto da válvula moduladora de chama (POV)
61	Conector solto da ventoinha
72	Sensor de chama com problema

Após verificar, e não resolver o problema, feche o registro de gás e da água e desconecte o plugue da tomada e ligue imediatamente para a ASSISTÊNCIA TÉCNICA CREDENCIADA RINNAI.

19-FORMA DE ATUAÇÃO EM SITUAÇÕES ANORMAIS

SITUAÇÃO	CAUSA	SOLUÇÃO
A temperatura da água quente do aparelho diferente da temperatura selecionada no controle remoto.	Quando o fluxo de água é menor que o limite para operar na temperatura mínima, a temperatura tende a ser maior ou temperatura ser menor que a selecionada, quando fluxo de água é maior que a capacidade de aquecimento do aparelho.	Quando o aparelho não atinge a temperatura baixa, aumentar o fluxo de água e quando não atinge a temperatura alta, reduzir fluxo de água.
Fumaça branca saindo do terminal (chaminé).	Temperatura ambiente muito baixa.	Não é problema.
Durante o uso, ligando e desligando o aparelho várias vezes, a temperatura se altera por alguns instantes.	Ligar e desligar o aparelho consecutivamente ocasiona atraso no funcionamento normal do mesmo, causando alterações de temperatura por alguns instantes.	Otimizar a utilização do aparelho, evitando ajustes sucessivos desnecessários.
Reduzindo a vazão, a água não esquenta.	A vazão caindo para menos do que o necessário para acionar o aparelho, automaticamente apagará a chama do queimador.	Manter vazão no mínimo. Caso contrário o aparelho não apresentará funcionamento adequado.
Quando a temperatura da água fria é muito baixa não sai água quente.	A temperatura da água muito baixa e o registro de água quente aberta ao máximo aumenta a vazão e a água fica fria.	Fechar o registro de água quente gradativamente para reduzir a vazão até atingir a temperatura desejada.
Quando a temperatura da água na rede é alta não sai água morna.	No verão a temperatura da água fria é mais alta, se reduzir a vazão aumenta a temperatura da água quente.	Abri mais o registro de água quente, porque aumentando a vazão, poderá baixar a temperatura ou abrir o registro de água fria para executar a mistura.
Mesmo fechando a água, a ventoinha do aparelho não para.	A ventoinha está programada para continuar funcionando durante 60 segundos após a parada do aquecedor, para caso haja um reacendimento imediato, este ocorra o mais rápido possível.	Não é problema.
Display digital não acende.	Má conexão do plugue, falta energia na rede, disjuntor desligado.	Conectar o plugue, aguardar o restabelecimento da luz e ligar o disjuntor.
Não sai água quente, a lâmpada de acionamento não acende e o fogo apaga durante o uso.	Registro de gás, registro de água quente, falta de gás, filtro de água sujo.	Abri o registro de gás e água quente e limpar o filtro de água (Figura 11). Verificar o gás.

NOTA: Se depois de verificar todos os itens acima ainda não sair água quente, retire o plugue da tomada, recoloca-o novamente e acione o aquecedor. Se mesmo com este procedimento não conseguir resolver, feche o registro de gás, retire o plugue da tomada e ligue imediatamente para a ASSISTÊNCIA TÉCNICA CREDENCIADA RINNAI.

DICAS DE SEGURANÇA

CHEIRO DE GÁS / VAZAMENTOS

É sempre anormal sentir cheiro de gás no ambiente. Caso isso ocorra, tome as seguintes providências:

- ✓ Não acenda luzes, nem risque fósforos.
- ✓ Ventile o ambiente, abrindo portas e janelas.
- ✓ Verifique se o cheiro existe somente no local ou se vem do exterior do imóvel.

AQUECEDORES DE ÁGUA A GÁS

O aquecedor deve ter chaminé. A queima do gás produz gases potencialmente tóxicos que devem ser conduzidos para o exterior da edificação ou prisma de ventilação.

VENTILAÇÃO DO AMBIENTE

O ar consumido pelos aparelhos de gás durante a combustão deve ser renovado. Por isso, o ambiente deve possuir ventilação permanente.

CONSERVAÇÃO DE APARELHOS A GÁS

O bom e seguro funcionamento de um aparelho a gás é obtido mantendo-o limpo e regulado. Os aparelhos que utilizam gás devem ser revisados pelo menos uma vez por ano, por assistência técnica credenciada.

ACESSÓRIOS

Este aparelho é compatível com o coletor externo de saída lateral de exaustão RFA-08 (vendido separadamente) e, também com o coletor externo de saída frontal REU-RFACOL sendo aplicado somente para instalações em ambiente externo e protegido contra chuva (vendido separadamente). Consulte uma assistência técnica credenciada Rinnai.

CERTIFICADO DE GARANTIA

A Rinnai Brasil Tecnologia de Aquecimento Ltda., oferece GARANTIA do aparelho abaixo indicado, contra defeito de material ou de fabricação que ele apresentar, nos prazos adiante previstos, desde que o mesmo seja instalado com observância da NBR 13.103:

- Período de 03 (três) anos, compreendendo neste prazo a garantia legal, a partir da data da venda, indicada na respectiva nota fiscal, desde que instalado por profissional qualificado (pessoa capacitada com treinamentos), sob supervisão ou responsabilidade de profissional habilitado (pessoa com capacidade de emitir ART "Anotação de Responsabilidade Técnica") e mediante a emissão de ART. Este prazo passa a ser de 01 (um) ano quando utilizado para aquecimento de reservatórios (sistemas conjugados, apoio solar, permitido somente os produtos REUE271FEH e REUE331FEH) com tempo de funcionamento diário limitado a 4 horas.
- Caso o aparelho seja instalado por empresa não credenciada, ou por profissional não qualificado, ou sem supervisão de profissional habilitado e sem emissão de ART, ou funcionamento diário acima de 4 horas, o prazo de garantia será de 90 (noventa) dias, conforme previsto no Código de Defesa do Consumidor (Lei 8078/1990).

As peças defeituosas ou avariadas serão consertadas ou substituídas gratuitamente, na rede credenciada Rinnai, durante o período de GARANTIA. Não estão cobertas pela garantia as peças cujos defeitos ou avarias forem decorrentes de mau uso do aparelho.

A GARANTIA perderá seu efeito para os seguintes casos:

- Se o aparelho apresentar sinais de violação;
- Danos em consequência de utilização inadequada ou abusiva, descuido no manuseio, transporte ou remoção;
- Danos decorrentes de caso fortuito ou força maior, além de outros agentes da natureza como incêndio, inundações, queda de raio, etc.;
- Danos causados ao aparelho decorrente da utilização de combustíveis em desacordo ao constante na etiqueta de identificação;
- Danos causados ao aparelho por terceiros;
- Desgastes naturais das peças ou componentes;
- Não apresentação deste Certificado de Garantia preenchido e a respectiva nota fiscal de compra;
- Danos causados ao aparelho decorrentes de não observância do disposto no manual de instruções;
- Quando o aparelho for utilizado para aquecimento de piscinas e/ou similares, sistemas conjugados (para os produtos REUE270FEH e REUE330FEH) e outras aplicações que não sejam consideradas uso residencial;
- Problemas ocasionados por ligação do aparelho em tensão diferente da especificada ou com variação da tensão elétrica (quando aplicável);
- Danos causados ao aparelho devido à alteração do sistema de segurança realizada pelo comprador ou consumidor, tal como a retirada ou anulação do termostato do trocador.
- Danos causados por falta de manutenção preventiva anual.

A garantia é válida somente nas lojas da rede credenciada, localizada em território nacional.

A garantia não cobre mão de obra de manutenção preventiva ou limpeza efetuada nos componentes do aquecedor.

Após o prazo da garantia legal 90 (noventa) dias, caso o cliente opte em não levar o equipamento até uma das lojas da rede credenciada, poderá haver cobrança da taxa de deslocamento, bem como frete de envio e retorno nos casos em que estes forem necessários.

A garantia é válida somente nas lojas da rede CREDENCIADA, localizada em território nacional. O preenchimento do formulário abaixo deverá ser feito pelo INSTALADOR ou USUÁRIO.

Loja que adquiriu o aparelho: _____
 Número da Nota Fiscal: _____ Data: _____
 Tipo de Gás: _____
 Instaladora Credenciada: _____
 Telefone: _____
 Declaro ter instalado o aparelho conforme descrito neste manual.

Instalador

Obs.: As figuras contidas neste manual são de caráter meramente ilustrativo (sem escala). Reservamos o direito de realizar alterações sem aviso prévio.

QR Code para baixar o aplicativo do módulo controlador wi-fi (Produto vendido separadamente)



Rev. 23142 - D08092 - RA03946

Rinnai Brasil

Rua Tenente Onofre Rodrigues de Aguiar, 200
 Vila Industrial, Mogi das Cruzes – SP
 CEP: 08770-041
 Indústria Brasileira
 CNPJ: 47.173.950/0001-81
 SAC: 0800 707 0279 / (11) 5079-8477
 atendimento@rinnai.com.br
 Site: www.rinnai.com.br
 Siga:



Legenda

- 1 - Colarinho (gola): (É obrigatório o uso de duto de exaustão/chaminé quando instalado em ambiente interno e externo conforme NBR 13.103) *Não acompanha o aparelho
- 2 - Display Digital – indica a temperatura setada, eventuais códigos de erro ou outros ajustes
- 3- Botões para aumento ou diminuição da temperatura da água
- 4- Saída de Água Quente
- 5- Entrada de Água Fria
- 6- Cabo com plugue
- 7- Leia a etiqueta de ATENÇÃO na lateral do aquecedor antes de ligá-lo
- 8- Lâmpada Piloto – indica que o aparelho está em funcionamento.
- 9- Liga/Desliga
- 10- Entrada de Gás
- 11- Chave Seletora 220/127V (Chaveamento de fábrica 220V)

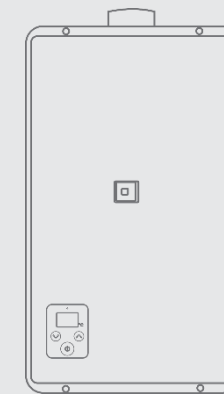
Acompanham o produto:

- ✓ Manual de Instruções Técnicas e de Uso
- ✓ Parafusos e Buchas para fixação

***IMPORTANTE:** A instalação deste aparelho deve ser efetuada somente por profissional devidamente qualificado sob supervisão de profissional habilitado (consulte a rede de Assistsências Técnicas Credenciadas no site ou SAC Rinnai) atendendo aos requisitos das normas ABNT pertinentes e demais regulamentos aplicáveis, por exemplo, quaisquer que existam da Companhia de Gás Natural local, e efetuando sua devida manutenção preventiva periódica sob pena de perda da garantia.

Este aparelho foi desenvolvido para aquecimento exclusivo de água de uso residencial unifamiliar, podendo ser aplicado a instalações onde a temperatura da água de entrada não ultrapasse 50°C (ver item 7 C do manual). A utilização para aquecimento de reservatórios (sistemas conjugados, apoio solar) é permissível somente para os produtos REUE271FEH e REUE331FEH, mas a garantia passa para 1 ano. O uso máximo diário é limitado a 4 horas. Aquecimento de piscinas de qualquer tamanho não é permitido.

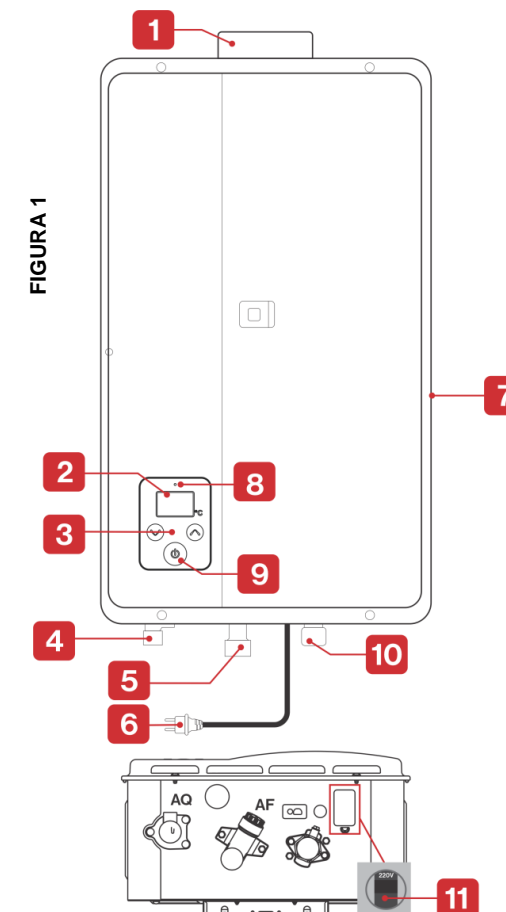
REU-E270/271 FEH
 REU-E330/331 FEH



Aquecedor de Água a Gás - Tipo B₂₃
 Manual de Instruções Técnicas e de Uso

Rinnai

FIGURA 1



1- CARACTERÍSTICAS TÉCNICAS

MODELO	REU-E270 FEH REU-E271 FEH		REU-E330 FEH REU-E331 FEH		
	Tipo de Gás	GN	GLP	GN	GLP
Pressão de gás (PG) na entrada do aquecedor	200	280	200	280	
	Permissível ±25% (Dinâmica, estático limite PG+25%) – (em mmca)				
Vazão aproximada de água com elevação de temperatura à Δt 20°C (com misturador)	27 L/min		32,5 L/min.		
Rendimento	86%				
Consumo Máximo de Gás	3,96 m³/h	3,18 kg/h	4,76 m³/h	3,82 kg/h	
Consumo Elétrico em Stand-by	1,5 W				
Consumo Elétrico Máximo	61 W				
Dimensões (A x L x P)	600 x 350 x 170 (mm)				
Peso	14,6 kg				
Potência (kW)	43,8		52,7		
Potência nominal – kcal/h	37.700 kcal/h		45.300 kcal/h		
Tensão Elétrica (AC)	220/127 V (Chave Seletora de Tensão)				
Pressão Mínima e Máxima de Água para Utilização	4 – 60 mca.				
Pressão Mínima de Água para Acionamento	3 mca.				
Pressão Ideal para Funcionamento	7 mca. a 30 mca.				
Vazão Mínima para Acionamento	4 l/min				
Temperatura limite de entrada de água fria	50°C				
Diâmetro da Chaminé	80 mm				
Entrada de Gás	ISO228 G ¾ A				
Entrada de Água Fria	ISO228 G ¾ A		ISO228 G ¾ A		
Saída de Água Quente	ISO228 G ¾ A		ISO228 G ¾ A		
Comprimento normal da chaminé	2,5m x 1 curva 90°				
Comprimento máximo da chaminé	7m x 3 curvas 90°				
	(Consulte nossa Assistência Técnica Credenciada Rinnai para o devido ajuste)				

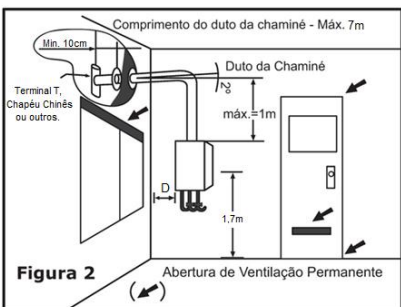
Tempo de acionamento da válvula de segurança para o acendimento: **Aproximadamente 4 segundos.**
Válvula reguladora de pressão de gás: Vazão mínima 3kg/h (p/ GLP)

2- OBSERVAÇÕES IMPORTANTES

- UTILIZAR SOMENTE O GÁS INDICADO NA ETIQUETA DE IDENTIFICAÇÃO localizada na lateral do aparelho.
- Nunca instale o aparelho em locais de difícil acesso tais como: locais altos que necessitem de escada, muito apertados para manutenção e locais com alta concentração de poluentes.
- Remova a etiqueta do Programa de Etiquetagem Brasileira (ENCE), que está fixada na tampa do aquecedor, antes de efetuar o primeiro acendimento do aparelho.
- Nunca instalar o aparelho em área móvel como trens, navios, aviões, motor home etc.
- Este aparelho não pode ser instalado em ambiente fechado sem circulação de ar, e nunca deve ser instalado em local de alta temperatura.
- Não acoplar o duto da chaminé no mesmo duto de exaustão do fogão, churrasqueira etc.
- Não instale o aquecedor em locais onde haja exposição ao sol e a chuva.
- Por razões de segurança, é proibida a instalação do aparelho em ambientes interno de instalação sanitária (exemplo: banheiros) e ambientes interno de permanência prolongada (exemplo: dormitório).
- Colocar um registro de gaveta na tubulação de alimentação de água.
- Colocar um registro de esfera de R3/4 BSP na tubulação de alimentação de gás na entrada do aquecedor.
- Pode haver variação da temperatura da água quente (saída) conforme a temperatura de alimentação da água fria (entrada).
- O fornecimento de gás deve ser adequado ao consumo máximo de todos os aparelhos conectados à rede (não somente o aquecedor de água a gás), conforme NBR 15526. Tubulação, medidor(es) e regulador(es) de pressão devem estar dimensionados para o atendimento pleno da demanda de vazão de gás dos aparelhos, na pressão determinada. Em caso de gás liquefeito de petróleo (GLP) a capacidade de vaporização dos cilindros deve ser levada em consideração no cálculo.

3- INSTRUÇÕES PARA INSTALAÇÃO

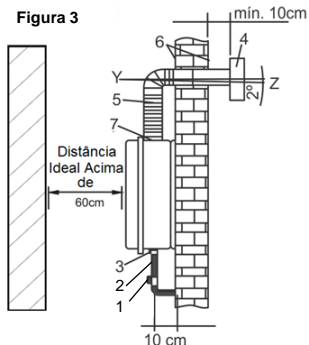
- A verificação do ambiente, instalação do aparelho e de seus acessórios (inclusive duto de exaustão) e demais ajustes necessários devem ser executados por profissional devidamente qualificado sob supervisão de profissional habilitado (consulte a rede de Assistenções Técnicas Credenciadas no site ou SAC Rinnai). A instalação deve atender aos requisitos da norma NBR 13.103.
- A chaminé deve ser instalada de modo que seu terminal conduza os produtos da combustão para o exterior da edificação ou prisma de ventilação com a utilização de materiais específicos para esse fim (recomendado aço inoxidável).
- É recomendado um declive de 2° no trecho horizontal do duto para evitar entrada de água no aparelho.



Exemplos de Abertura de Ventilação Permanente
D = Distâncias Mínimas Laterais – 20cm
Volume mínimo do ambiente – 6m³

- Extensão máxima e outras configurações da chaminé devem estar de acordo com a Figura 2 e item 4 – CRITÉRIOS BÁSICOS PARA INSTALAÇÃO DA CHAMINÉ.
- Aconselha-se a instalação de 1m de tubulação de água quente (CPVC ou cobre) na entrada do aquecedor caso haja retorno involuntário de água.
- Em locais onde existe probabilidade de congelamento da água da tubulação, é necessário colocar isolamento térmico na entrada e saída de água. E se o aparelho ficar sem uso, drenar a água do aparelho e tubulação. O aparelho deve estar em operação em intervalos inferiores ao tempo de congelamento da água, caso contrário, é necessária a drenagem da água.
- O aquecedor deve ser instalado em recinto com, no mínimo uma abertura de ventilação permanente, onde a mesma deverá conter a área igual ou maior que a da saída do diâmetro da chaminé (conforme figura 2), ou 100cm², o que for maior. Não há requisitos mínimo de ventilação para que um ambiente não estanque quando o volume deste ambiente for maior ou igual a 9m³/kW da somatória de potência.
- O registro de água para acionamento deve estar a jusante (após) ao aparelho, se o registro estiver a montante (antes do aparelho) a pressão a jusante deve sempre ser superior a 3 mca.
- A Rinnai recomenda somente a interligação da rede de distribuição interna de gás com o aparelho por meio de elemento de interligação flexível conforme norma NBR14177.
- Instale o aparelho em local incombustível, que apresente requisitos de segurança contra incêndios. Não deve instalar o aquecedor em superfície de madeira, mesmo com isolamento térmico.
- É recomendado que a distância entre o ponto de saída dos gases da combustão e a parte superior de uma janela, seja de no mínimo 40 cm, atendendo ainda, às demais distâncias mínimas exigidas pela norma ABNT NBR 13103.

Figura 3



- Registro de gás
- Tubo flexível para gás
- (Luva de redução macho)
- Terminal "T", chapéu chinês ou outros
- Duto para chaminé
- Anel (Aro) de acabamento
- Fixação mecânica (Exemplo: abraçadeira)

Nota: O ponto "Z" deve ter uma inclinação de 2° ao ponto "Y".

4- CRITÉRIOS BÁSICOS PARA A INSTALAÇÃO DA CHAMINÉ

- O comprimento máximo da chaminé deve ser de sete metros com, no máximo, três curvas de 90°.
- Observar distância entre a chaminé e quaisquer materiais combustíveis e/ou inflamáveis.
- Utilizar duto de chaminé individual de 80mm (ou 100mm com o uso de adaptador apropriado) resistente a corrosão, obrigatório a fixação mecânica do duto no terminal e no colarinho do aquecedor (Figura 3).
- A vedação da chaminé e uniões deve ser garantida para que não tenha retorno dos gases ao aparelho.
- Para instalações com terminal tipo "T", o mesmo pode ser instalado em posição horizontal ou vertical, desde que não permita a entrada de água pelo duto.

5- CHECAGEM APÓS INSTALAÇÃO E TESTE DE FUNCIONAMENTO E ACENDIMENTO

Verificar se está tudo em ordem, se os materiais de fácil combustão estão distantes do aquecedor, se não há vazamento nas conexões e tubulações de água fria, quente e gás (com espuma).

- Acione a tecla "LIGA".
 - Abri totalmente o registro de água quente e verificar se o aquecedor acendeu.
 - Após 15 segundos, fechar o registro de água quente.
 - Repetir os passos "b" e "c" e verificar.
- Terminado o acionamento, se não for utilizar o aparelho imediatamente, feche o registro de gás e água.

6-PROVIDÊNCIAS NECESSÁRIAS ANTES DE LIGAR O APARELHO

Verifique se os registros de água fria (2) e de gás (1) estão abertos, e se a tensão elétrica (3) está de acordo, em seguida conecte o plugue na tomada.

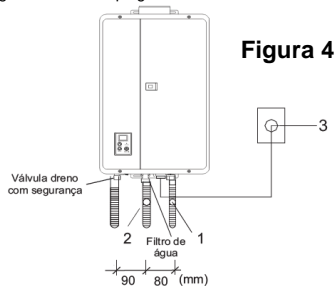


Figura 4

7- FUNCIONAMENTO (consulte figura 1)

- No controle, ao pressionar a tecla de Liga/Desliga o display digital deverá acender imediatamente.
 - Ao abrir a torneira de água quente, o aparelho entrará em funcionamento automaticamente, e a LED vermelho acenderá, indicando que o aparelho está em operação.
 - Este aparelho é dotado de um temporizador de 60 minutos de funcionamento contínuo, que pode ser reiniciado cortando o fluxo de água do aparelho. Para sistema de aquecimento de reservatório (somente produtos REUE271FEH e REUE331FEH) o temporizador deve ser desativado, consultar um técnico credenciado.
 - Este aparelho possui duas funções de aquecimento em apoio solar:
Função Solar Desabilitado – (Padrão de Fábrica)
O aquecedor desligará quando a temperatura na saída ficar acima da temperatura setada.
Função Solar Habilitado – (Opcional)
O aquecedor desligará quando a temperatura de saída atingir a temperatura setada + 3 graus. (Exemplo: setado em 40°C desligará ao atingir 43°C).
- Em ambos os casos, o mesmo retorna a combustão (funcionamento), quando em potência mínima, a temperatura da água na saída fique abaixo da temperatura setada, no caso de temperatura de entrada maior que 50°C.

Caso houver a possibilidade de a temperatura de entrada de água no aquecedor ultrapassar 50°C deve-se utilizar uma válvula comutadora (diverting) ou outro componente que limite a temperatura.

NOTA: O controle ficará acionado durante todo o tempo de utilização de água quente. Para desligar o aparelho, feche a torneira de água quente ou aperte a tecla de acionamento. Mesmo após o seu desligamento, a ventoinha do aquecedor continuará funcionando por aproximadamente 1 minuto para limpeza dos gases de combustão do duto.

8- CONTROLE DE TEMPERATURA

- O controle permite a programação de 16 temperaturas diferentes conforme modelos: REUE271/331FEH - 35, 36, 37, 38, 39, 40, 41, 42, 43, 44, 45, 46, 48, 50, 55 e 60°C REUE270/330FEH - 32, 34, 35, 36, 37, 38, 39, 40, 41, 42, 43, 44, 45, 46, 48 e 50°C.
- O ajuste de temperatura com o aparelho em uso é limitado em 45°C
- Ao ligá-lo pela primeira vez a temperatura será de 40°C
- Para ajustá-la basta escolher a temperatura desejada e acionar as teclas de controle de temperatura para AUMENTAR e para DIMINUIR até a temperatura desejada aparecer no visor digital.
- Caso haja interrupção do fornecimento de energia, ao retornar, a temperatura no controle de temperatura será a mesma da última programação.

Pode-se limitar a temperatura máxima do controle em 45°C. Para isto, apertar os botões "↑" e "↵" simultaneamente, apertar o botão "Liga/Desliga" e depois de 5 segundos apertar novamente, aparecerá no painel H0, alterar para H1. Então, apertar "Liga/Desliga", ir até EF e apertar novamente este botão. Aparecerá toda a configuração do aquecedor e depois deve-se apertar "Liga/Desliga" novamente para finalizar.

NOTA: A temperatura indicada no controle de temperatura pode divergir da temperatura do ponto de consumo, por diversos motivos, tais como: distância (dissipação) do aquecedor até o ponto de consumo, temperatura de entrada da água fria, vazão, etc. Quando a temperatura de entrada de água é elevada, a temperatura de saída tende a se elevar, mesmo que o aparelho module a chama ao mínimo automaticamente, para reduzir esta condição, deve-se aumentar o fluxo de água consideravelmente. Controle a quantidade de água e a temperatura desejada através do misturador de água fria, quando necessário.

O tempo para estabilização da temperatura no aquecedor é de aproximadamente 9 segundos.

CUIDADOS
<ol style="list-style-type: none"> Evite abrir demasiadamente a água fria, para que não ocorra choque de pressão. Se houver ducha higiênica, mantenha os registros sempre fechados. Na interrupção prolongada de uso (ausência por motivo de viagem) deve-se fechar bem o registro de gás, e desconectar o plugue da tomada elétrica.

9-COMO PROCEDER APÓS A INTERRUPTÃO DA ENERGIA ELÉTRICA

Havendo corte de energia elétrica, o gás cessará automaticamente, interrompendo o funcionamento do aquecedor de água. Neste caso, interrompa imediatamente o uso de água fechando as torneiras que estejam abertas e utilizando água quente, até que a energia seja restabelecida.

10-RECOMENDAÇÕES PARA UTILIZAÇÃO CORRETA DO APARELHO

- Este aparelho é exclusivamente concebido para o aquecimento de água "NÃO USE PARA OUTROS FINS".
- Use apenas acessórios indicados pela Rinnai.
- Não use torneiras acopladas ao filtro.
- Para maior segurança, quando estiver trovejando (relâmpago), desligue o aparelho e desconecte o plugue da tomada, pois uma sobrecarga elétrica poderá danificar as peças eletrônicas.
- Antes de usar a ducha, verifique a temperatura da água.
- Para a execução do aterramento, observar a Norma ABNT NBR-5419 Seção Aterramento.
- Recomendamos utilizar duchas com vazão entre 8 e 12 litros/min.
- Para sistema de circulação de aquecimento de reservatório (somente produtos REUE271FEH e REUE331FEH), usar vazões entre 10-20 l/min.
- Para o correto dimensionamento e demais requisitos de instalação para sistemas de aquecimento de reservatórios contatar um profissional credenciado.

Atenção: A garantia não cobre danos causados por raio ou sobrecarga elétrica.

TOMAR CUIDADO NOS SEGUINTE CASOS
<p>Após fechar ou abrir a torneira de água quente e diminuir rapidamente o volume de água quente.</p> <p>Nestes dois casos, ao reabrir a torneira, poderá sair água com alta temperatura por alguns instantes; portanto, evite colocar as mãos ou banhar-se imediatamente após o acionamento do aparelho.</p> <p>Constatando VAZAMENTO DE GÁS em qualquer ponto da instalação, enquanto não forem tomadas todas as providências para ELIMINAR O VAZAMENTO, adote os seguintes procedimentos:</p> <ol style="list-style-type: none"> Não ligar ou desligar lâmpadas e aparelhos eletrodomésticos como ar-condicionado, etc. Não utilizar telefone em local onde haja cheiro de gás. Não retirar ou introduzir pinos na tomada elétrica. Abri janelas e portas para ventilar o local. Fechar o registro de gás. Verificar as conexões com espuma (detergente) Não acender fogo. Acionar a ASSISTÊNCIA TÉCNICA CREDENCIADA RINNAI ou Companhia de Gás.

11- DISPOSITIVOS DE SEGURANÇA

- CONTRAPRESSÃO EXCESSIVA DE ÁGUA (VÁLVULA DRENO DE SEGURANÇA).**
Se a pressão aumentar a um nível anormal, este dispositivo entrará em funcionamento, diminuindo a pressão e evitando danos. Para isto, o dreno abrirá o registro que liberará o fluxo de água para fora do aparelho. Embora o alívio seja em pequena quantidade, recomendamos um ponto de escoamento disponível no local.
- CONTRA A FALTA DE ÁGUA (SENSOR DE FLUXO).**
Se o fluxo de água diminuir para menos de 2,7L/min., o aquecedor desligará automaticamente. Neste caso abra consideravelmente o registro de água quente. Se mesmo assim não houver aumento de fluxo, limpe o filtro de alimentação de água fria, que se encontra na conexão direita do aquecedor. Observe, ainda, se o registro de água está fechado e o aquecedor frio.
- PARA INTERRUPTÃO DE SUPER AQUECIMENTO DO APARELHO.**
No aumento excessivo da temperatura do aparelho, o fornecimento de gás é interrompido automaticamente.

d) CONTRA INTERRUPTÃO DA CHAMA.

Se a chama do queimador apagar subitamente, o dispositivo do sensor de chama entra em funcionamento interrompendo o fornecimento de gás.

e) PARA ESTABILIZAR A PRESSÃO DE GÁS.

O funcionamento do aquecedor não sofre com a variação de pressão do gás fornecido, dentro dos limites estipulados (GLP = 280 ± 70 mmca. / Natural = 200 ± 50 mmca.).

f) CONTRA SUPERAQUECIMENTO DE ÁGUA QUENTE.

Na elevação da temperatura de saída de água quente acima do que havia sido previamente programado pelo usuário, o fornecimento de gás é interrompido automaticamente, evitando que a água entre em ebulição e cause queimaduras no usuário.

12- PREVENÇÃO CONTRA INCÊNDIOS

- Não coloque objetos de fácil combustão ao redor, em cima e na saída do tubo de exaustão do aquecedor (chaminé).
- Nunca obstrua a saída de exaustão, e mantenha o recinto sempre ventilado.
- Ao constatar cheiro de gás ou qualquer cheiro ou ruído anormais (estalos) deve-se fechar o registro de gás, verificar o Item "Forma de atuação em situações anormais". Caso tenha dúvidas, ligar para a ASSISTÊNCIA TÉCNICA CREDENCIADA RINNAI.

13-INSPEÇÃO E CUIDADOS BÁSICOS

- Antes de efetuar a inspeção e os cuidados básicos, feche o registro de gás, desligue o aparelho e espere a tubulação e chaminé esfriarem.
- Quando o aparelho estiver sujo, passe levemente um pano umedecido com detergente neutro e depois passe um pano seco. "NÃO FAÇA LIMPEZA COM O AQUECEDOR FUNCIONANDO". NÃO USE THINNER ou BENZINA, nem outros produtos abrasivos na limpeza.
- Durante ou logo após o uso, tomar cuidado de não tocar o tubo de exaustão e região próximo a ele, devido à alta temperatura.
- Não convém utilizar o aquecedor durante um temporal com relâmpagos pois pode afetar o funcionamento e uma sobrecarga elétrica pode danificar os componentes eletrônicos.
- Limpar o filtro, na entrada de água, periodicamente. Lavar com água corrente.
- Manten o ambiente, livre de poluentes tais como: gordura, pó de algodão (secadora), pelos de animais domésticos.

14-MUDANÇA DE RESIDÊNCIA

É necessário a intervenção de Assistência Técnica Credenciada profissional qualificado (pessoa capacitada com treinamentos), sob supervisão ou responsabilidade de profissional habilitado (pessoa com capacidade de emitir ART "Anotação de Responsabilidade Técnica"). Deve-se atentar para que o tipo de gás do novo imóvel corresponda ao aparelho, caso seja necessário a conversão observar o item 16 – CONVERSÃO DE GASES. As despesas das obras efetuadas neste caso, mesmo estando o aparelho dentro da garantia, serão de responsabilidade do cliente.

15-INSPEÇÃO DE ROTINA

Antes de sair, verifique se o registro de gás está fechado. Sempre que o aquecedor ficar submetido a poeiras, areia e resíduos de construção ou qualquer outra partícula sólida, seja por intermédio do ar, água ou gás, a manutenção preventiva incluindo limpeza, deve ser feita de imediato ou na periodicidade necessária a remoção dessas partículas, para evitar danos ao aquecedor e permitir o adequado funcionamento do mesmo. A garantia não cobre mão de obra de manutenção preventiva ou limpeza efetuada nos componentes do aquecedor.

16-CONVERSÃO DE GASES

Este aparelho pode trabalhar com os seguintes gases: Natural ou GLP, desde que seja feita a conversão, através de substituição de alguns componentes do aparelho. Quando houver necessidade de converter o aparelho de um gás para o outro, contate a assistência técnica credenciada Rinnai mais próxima.

17- CUIDADOS IMPORTANTES PARA A SUA SEGURANÇA

Este aparelho não pode ser instalado em ambiente fechado e sem circulação de ar, pois isto pode causar grande risco à saúde. Ex.: poderá ocorrer a escassez do oxigênio no ambiente, causando combustão incompleta do gás e emitindo grande quantidade de gás carbônico (CO2) e monóxido de carbono (CO) pela chaminé. A Rinnai recomenda a inspeção periódica de duto de exaustão dos gases queimados (duto da chaminé), a fim de verificar furos ou partes rasgadas em toda extensão do mesmo, bem como assegurar sua correta fixação ao aparelho e ao terminal. Caso verifique alguma anomalia, favor entrar em contato com a Assistência Técnica Credenciada Rinnai.

RECOMENDAÇÕES BÁSICAS	
Sobre ÁGUA: "A garantia concedida de fábrica não cobre o uso de água fora dos padrões de abastecimento da rede pública"; A água deve atender aos padrões, conforme descritos na Portaria de consolidação n° 5 de 2017 do Ministério da Saúde – Anexo XX. Em caso de uso de água de poço artesiano: "Efetuar a análise físico-química da mesma, e adequá-la aos padrões acima descritos". Recomenda-se o uso de água proveniente da caixa d'água para o aquecedor. Não se deve ligar o aparelho diretamente na água encanada da rua, pois a variação de pressão pode danificar o aparelho. Sobre Rede Elétrica: Antes de ligar seu novo aquecedor "verifique" se a tensão 127/220V (60Hz) no aparelho corresponde a da rede local.	
Número de Série:	XXXXXXXXXXXXXXXXXXXX
Código do Item:	XXXXXXXXXXXXXXXXXXXX