

MANUAL DE INSTRUÇÕES



Nº DE SÉRIE

Progás Indústria Metalúrgica Ltda.
Av. Eustáquio Mascarello, 512 - Desvio Rizzo
Caxias do Sul - RS - Brasil
Fone: +55 54 3209.5800
www.progas.com.br - e-mail: progas@progas.com.br

Data de Atualização: 01.06.2022 - P41947

A PROGÁS INDÚSTRIA METALÚRGICA LTDA. RESERVA-SE O DIREITO DE A QUALQUER TEMPO E SEM AVISO PRÉVIO, REVISAR, MODIFICAR OU ALTERAR O EQUIPAMENTO OU QUALQUER DOS SEUS COMPONENTES, SEM QUE COM ISSO INCORRA EM QUALQUER RESPONSABILIDADE OU OBRIGAÇÃO DO FABRICANTE.

Misturador MOGMIX



PRMOG-05
PRMOG-07



PRMOG-07 E



PRMOG-21



SUMÁRIO

1. Introdução	03
1.1 Segurança.....	03
1.2 Principais componentes.....	04
1.3 Características técnicas.....	05
1.4 Etiquetas.....	05
2. Noções de segurança – genéricas	06
2.1 Advertências.....	06
2.2 Cuidados e observações antes de ligar a equipamento.....	06
2.3 Operação.....	07
2.4 Após utilizar o equipamento.....	07
2.5 Manutenção.....	07
2.6 Avisos.....	07
3. Instalação e pré-operação	07
3.1 Instalação.....	07
3.2 Pré-operação.....	08
4. Operação	08
4.1 Acionamento.....	08
4.2 Procedimentos para operação.....	08
4.3 Limpeza e higienização.....	12
5. Normas observadas	12
6. Manutenção	12
7. Análise e resolução de problemas	13
7.1 Problemas, causas e soluções.....	13
8. Diagrama elétrico	14
9. Termo de garantia	15

TERMO DE GARANTIA

Este produto é garantido pela Progás e Braesi na forma aqui estabelecida:

1 - PRAZO E COMPROVAÇÃO DE GARANTIA:

1.1 - O (s) produto (s) fabricado (s) pela Progás e Braesi é (são) garantido (s) pelo prazo de 180 (cento e oitenta) dias a partir da emissão da Nota Fiscal da revenda, sendo 90 dias de garantia legal e 90 dias de garantia especial concedida pela Progás e Braesi.

1.2 - Os seguintes componentes: rolamentos, rodízios, retentores, correias, vidros, motores elétricos, lâmpadas, fusíveis, chaves-contadoras, resistências, termostatos, relés, borrachas de vedação e outros componentes não são produzidos pelas empresas Progás e Braesi e estão excluídos totalmente da garantia.

1.3 - Para comprovação da garantia, o cliente deverá apresentar este Termo de Garantia devidamente preenchido e a Nota Fiscal do produto.

2- CONDIÇÕES DESTA GARANTIA:

2.1 - Esta garantia só é válida mediante a apresentação da Nota Fiscal.

2.2 - A Progás e a Braesi asseguram ao proprietário deste produto, garantia contra qualquer defeito de peças de nossa fabricação desde que seja constatado, através de laudo de nosso Departamento Técnico, falha em condições normais de uso.

3- NÃO ESTARÁ COBERTO PELA GARANTIA QUANDO:

3.1 - Esgotar-se o prazo de validade descrita no item 1.1 e tratar-se dos componentes citados no item 1.2.

3.2 - O produto for utilizado em desacordo com as especificações constantes no Manual de Instruções.

3.3 - O produto for consertado, ajustado ou alterado/modificado por pessoas não autorizadas pela Progás e Braesi.

3.4 - O produto apresentar defeito causado pelo cliente ou terceiros, por acidentes, transporte inadequado, em decorrência de mau uso, conservação (limpeza), montagens e instalações inadequadas de gás.

3.5 - Ocorrer desgaste natural em decorrência do uso, como em rolamentos, retentores, correias, motores elétricos, engrenagens e outros.

3.6 - As normas de segurança não forem observadas.

3.7 - Ocorrer prolongado tempo sem uso ou de armazenagem (acima de 6 (seis) meses).

3.8 - A armazenagem e/ou infraestrutura forem inadequadas.

3.9 - Quando as instalações elétricas do local de instalação do produto não estiverem em condições adequadas, com tomadas, rede e tensão elétrica apropriadas para a instalação.

3.10 - Não será considerado defeituoso o produto adquirido pelo fato de um novo modelo ter sido colocado no mercado.

3.11 - A empresa não se responsabiliza por montagens e instalações externas dos produtos, bem como instalações de água, gás GLP ou elétricas, sendo estes de total responsabilidade do adquirente do produto.

3.12 - A garantia especial não cobre deslocamentos fora do município sede da rede de Assistência Técnica. Para atendimentos fora desta área, serão acrescidos os custos de deslocamento após aprovação do consumidor.

4- CONDIÇÕES GERAIS DE GARANTIA:

4.1 - A Progás e a Braesi não assumem quaisquer consequências oriundas da não observância das normas de segurança, não apenas as descritas neste Termo de Garantia, mas também todas as demais previstas em normas específicas da atividade em que o produto se encontra. Isto porque, diante da diversidade de situações de uso e operação do produto, a Progás e a Braesi não têm como prever todas as situações de risco envolvidas.

4.2 - A execução de um serviço ou troca de componente em garantia não causa prorrogação do prazo de garantia.

4.3 - A Progás e a Braesi não autorizam nenhuma pessoa ou empresa a assumir por sua conta qualquer outra responsabilidade quanto a garantia deste produto.

5- FORMAS DE ATENDIMENTO EM GARANTIA:

5.1 - Quando o cliente envia o produto em garantia à Progás e Braesi: neste caso são de responsabilidade do cliente as despesas de transporte e seguro do material defeituoso, desde o local da instalação até a fábrica e o seu respectivo retorno. Somente os serviços realizados e/ou substituição de componentes são de ônus da Progás e Braesi.

5.2 - Quando o cliente solicita os serviços de garantia a ser realizado no local de instalação do produto: neste caso são de responsabilidade da Progás e Braesi as despesas de deslocamento e estadia do (s) técnico (s) e os serviços realizados e/ou substituição de componentes.

5.3 - Dependendo da anomalia ocorrida no produto, a Progás e a Braesi reservam-se o direito de realizar análise (verificação) e gerar Laudo Técnico de Avaliação. O resultado deste laudo validará ou não os itens acima expostos.

5.4 - A garantia oferecida pela Progás e Braesi limita-se à reparação ou substituição do equipamento defeituoso, respeitadas as ressalvas dos itens anteriores, não cabendo quaisquer outros tipos de indenizações ou coberturas, tais como, lucros cessantes, danos emergentes, danos morais, prejuízos originários da paralisação do equipamento, danos causados a bens materiais ou pessoais (e/ou a terceiros) por acidentes decorrentes do uso do equipamento.

5.5 - A Progás e a Braesi reservam-se o direito de, sem aviso prévio, efetuar modificações em seus produtos sem que isto importe em qualquer obrigação de aplicá-las aos produtos anteriormente fabricados.

Para maiores informações entre em contato com nosso Departamento Técnico através do telefone +55 54 3209.5800 - Caxias do Sul - RS - Brasil.

CLIENTE:	
CIDADE:	UF:
MODELO:	
Nº DE SÉRIE:	Nº DA NOTA FISCAL:
DATA DE ENTREGA:	ASS. DO CLIENTE:

Evolução
para quem
cozinha.



8. DIAGRAMA ELÉTRICO

DIAGRAMA ELÉTRICO CABEÇOTE PRMOG-05, PRMOG-07, PRMOG-07 E e PRMOG-21

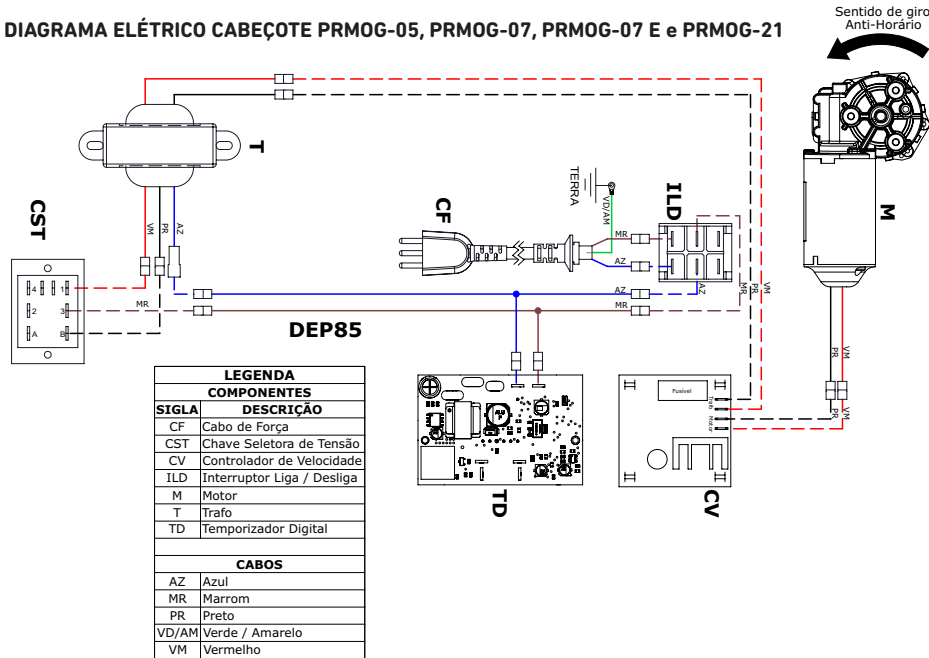
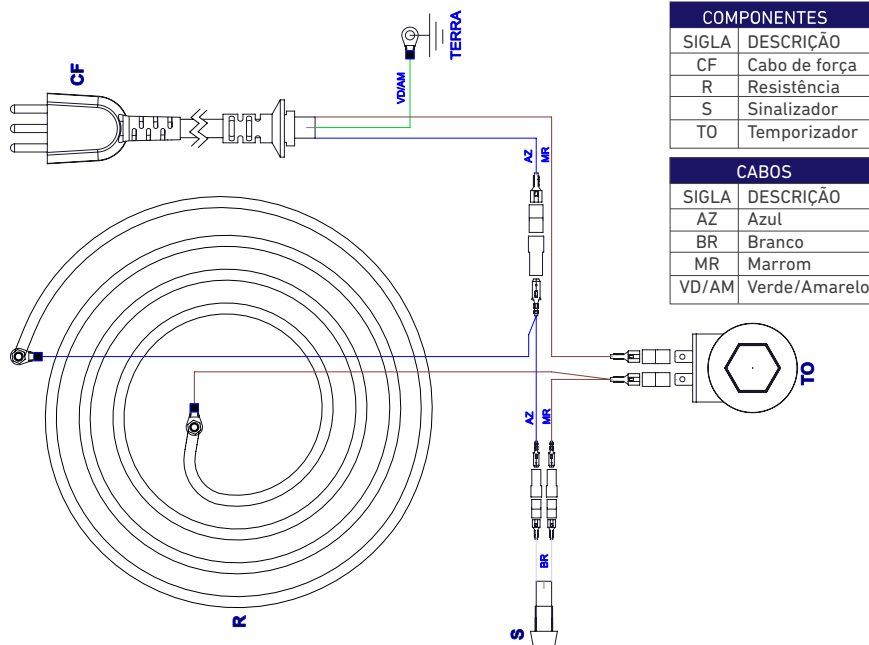


DIAGRAMA ELÉTRICO PAINEL PRMOG-07 E



1. INTRODUÇÃO

1.1 SEGURANÇA

Este equipamento é potencialmente PERIGOSO quando utilizado incorretamente.

A manutenção, limpeza e/ou qualquer outro serviço deve ser realizado por uma pessoa qualificada e com o equipamento desconectado da rede elétrica.

As instruções abaixo deverão ser seguidas para evitar acidentes:

1.1.1 Leia todas as instruções contidas neste manual.

1.1.2 Para evitar risco de choque elétrico e danos ao equipamento, nunca o utilize com roupas ou pés molhados e/ou em superfícies úmidas ou molhadas, não mergulhe em água ou qualquer outro líquido e não utilize jato de água diretamente no equipamento.

1.1.3 Deve ser sempre supervisionada a utilização de qualquer equipamento, principalmente quando estiver sendo utilizado próximo a crianças.

1.1.4 Desconecte-o da rede elétrica quando não estiver em uso; antes de limpá-lo; quando estiver em manutenção; ou qualquer outro tipo de serviço.

1.1.5 Não utilize-o caso esteja com o cabo ou plugue danificado. Assegure-se de que o cabo de força não esteja na borda da mesa/balcão ou que toque superfícies quentes.

1.1.6 Quando o equipamento sofrer uma queda, estiver danificado de alguma forma ou não funcionar é necessário levá-lo a uma Assistência Técnica Autorizada para revisão, reparo, ajuste mecânico ou elétrico.

1.1.7 A utilização de acessórios não recomendados pelo fabricante pode ocasionar lesões corporais.

1.1.8 Mantenha as mãos e utensílios afastados das partes em movimento enquanto ele estiver em funcionamento para evitar lesões corporais ou danos ao equipamento.

1.1.9 Desligar sempre o motor do equipamento quando for retirar ou acrescentar alimentos

IMPORTANTE!

Certifique-se de que o cabo de alimentação esteja em perfeita condição de uso. Caso não esteja, faça a substituição do cabo danificado por outro que atenda as especificações técnicas e de segurança. Esta substituição deverá ser realizada por um profissional qualificado e deverá atender as normas de segurança locais.

A utilização deste equipamento não se destina a pessoas (inclusive crianças) com capacidades físicas, sensoriais ou mentais reduzidas ou que não disponham de experiência e/ou conhecimentos necessários para utilizá-lo, a menos que tenham recebido instruções de uso do equipamento ou que estejam sob a supervisão de um responsável pela sua segurança.

Certifique-se de que crianças sejam vigiadas para assegurar que elas não estejam brincando com o equipamento.

Em caso de emergência retire o plugue da tomada de energia elétrica.

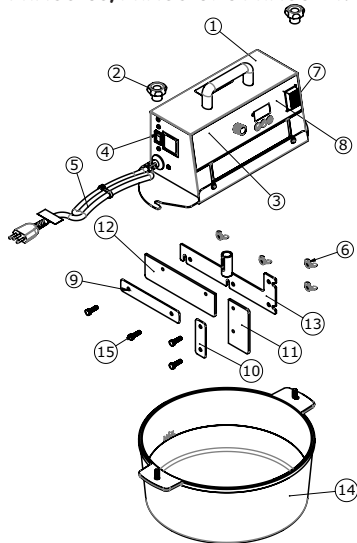
1.2 PRINCIPAIS COMPONENTES

Itens que incorporam o equipamento:

Caçarola em alumínio fundido para melhor distribuição do calor.

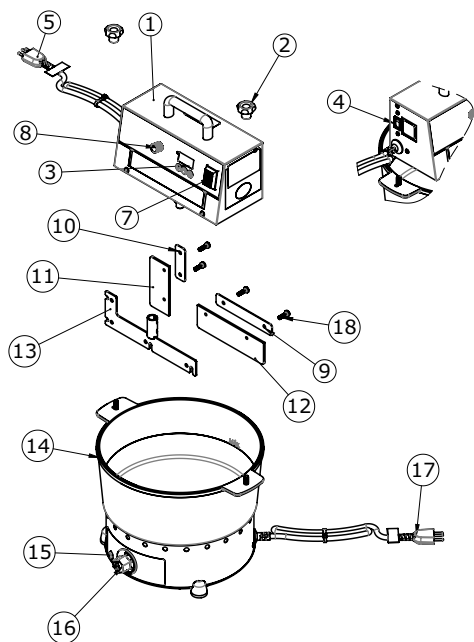
Raspadores em silicone (2 conjuntos)

PRMOG-05, PRMOG-07 e PRMOG-21:



ITEM	DESCRIÇÃO
1	Cabeçote
2	Manipulo de Fixação do Cabeçote
3	Temporizador
4	Chave Seletora de Tensão
5	Cabo de Força
6	Porca Borboleta do Raspador
7	Chave Liga/Desliga
8	Botão Controle de Velocidade
9	Fixador do Raspador Inferior
10	Fixador do Raspador Lateral
11	Raspador Lateral
12	Raspador Inferior
13	Suporte dos Raspadores
14	Caçarola
15	Parafuso do raspador

PRMOG-07 E:



ITEM	DESCRIÇÃO
1	Cabeçote
2	Manipulo de Fixação do Cabeçote
3	Temporizador
4	Chave Seletora de Tensão
5	Cabo de Força do Cabeçote
6	Porca Borboleta do Raspador
7	Chave Liga/Desliga
8	Botão Controle de Velocidade
9	Fixador do Raspador Inferior
10	Fixador do Raspador Lateral
11	Raspador Lateral
12	Raspador Inferior
13	Suporte dos Raspadores
14	Caçarola Elétrica
15	Led Sinalizador
16	Botão Termostato Operação
17	Cabo de Força da Caçarola
18	Parafuso do Raspador

6. ANÁLISE E RESOLUÇÃO DE PROBLEMAS

7.1 Problemas, Causas e Soluções.

Este equipamento foi projetado para necessitar do mínimo de manutenção. Entretanto, podem ocorrer algumas irregularidades no seu funcionamento, devido ao desgaste natural causado pelo seu uso.

Caso haja algum problema com o seu equipamento, verifique a tabela a seguir, onde estão descritas algumas possíveis soluções recomendadas.

Além disso a Progas coloca à disposição toda a sua rede de Assistentes Técnicos Autorizados, que terão a satisfação em atendê-lo (Vide Relação de Assistentes Técnicos Autorizados da Progas no site www.progas.com.br).

PROBLEMA	CAUSA	SOLUÇÕES
<ul style="list-style-type: none"> O equipamento não liga 	<ul style="list-style-type: none"> Falta de energia elétrica; Cabo elétrico danificado; Problema no circuito elétrico interno ou externo do equipamento; 	<ul style="list-style-type: none"> Verifique se existe energia elétrica; Chame a assistência técnica autorizada.
<ul style="list-style-type: none"> Cheiro de queimado e/ou fumaça 	<ul style="list-style-type: none"> Problemas no circuito elétrico interno ou externo do equipamento. 	<ul style="list-style-type: none"> Contate a assistência técnica autorizada.
<ul style="list-style-type: none"> O equipamento liga mas quando o produto é colocado o mesmo para ou gira em baixa rotação 	<ul style="list-style-type: none"> Problemas com o motor elétrico; Engrenagens gastas ou quebradas 	<ul style="list-style-type: none"> Contate a assistência técnica autorizada.
<ul style="list-style-type: none"> As pás não giram 	<ul style="list-style-type: none"> Problemas com o motor; Problemas com instalação elétrica e/ou tomada 	<ul style="list-style-type: none"> Verifique se a tomada está em bom estado ou ligue o equipamento em outra tomada; Contate a assistência técnica autorizada.
<ul style="list-style-type: none"> Alimento respinga para fora da panela. 	<ul style="list-style-type: none"> Velocidade das pás em ponto de vibração. 	<ul style="list-style-type: none"> Aumentar ou diminuir a velocidade das pás.

4.3 Limpeza e higienização

O equipamento deve ser totalmente limpo e higienizado:

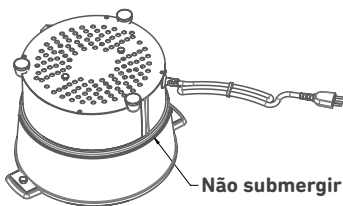
- Antes de ser usado pela primeira vez.
- Diariamente após o uso.
- Antes de colocá-lo em operação após um tempo de inatividade.

Após de cada operação, seguindo os passos abaixo:

- Retire o plug da tomada.
- Aguarde o equipamento estar frio, nunca inicie a limpeza com o equipamento quente.
- Desmonte o cabeçote da caçarola.
- Para limpeza interna, use esponja macia e sabão neutro.
- Desmonte o conjunto raspador para melhor limpeza.
- Secar bem com um pano macio.
- Não use produtos de limpeza químicos, abrasivos, corrosivos ou cortantes.
- Evite contato de umidade com as partes elétricas, risco de danificar o equipamento.

IMPORTANTE

- Retire o plug da tomada.
- Não utilize jato de água diretamente sobre o equipamento.
- Realize limpeza diariamente no seu equipamento.



5. NORMAS DE SEGURANÇA

ABNT NBR NM 60335-1
IEC 60335-2-14
IEC 60335-2-15

6. MANUTENÇÃO

A manutenção deve ser considerada um conjunto de procedimentos que visa manter o equipamento nas melhores condições de funcionamento, proporcionando aumento de vida útil e da segurança.

* Limpeza: Verificar item 4.3 Limpeza e Higienização

* Fiação: Cheque todos os cabos quanto à determinação e todos os contatos (terminais) elétricos quanto ao aperto e corrosão.

* Instalação: Verifique a instalação do seu equipamento, conforme item 3.1 Instalação

Em uma eventual consulta:

- Verifique a instalação elétrica
- Medir a tensão da tomada
- Medir a corrente de funcionamento e comparar com a nominal
- Verificar possíveis folgas do eixo do motor elétrico
- Checar a fiação e cabo elétrico quanto a sinais de superaquecimento, isolação deficiente ou avaria mecânica.

1.3 CARACTERÍSTICAS TÉCNICAS

CARACTERÍSTICAS	UNIDADE	PRMOG-05	PRMOG-07	PRMOG-21	PRMOG-07 E
Capacidade	litros	5	7	21	7
Tensão	V	127/220~	127/220~	127/220~	127 ou 220
Frequência	Hz	50-60	50-60	50-60	50-60
Potência	W	26	26	60/55	2026
Consumo	kWh	0,025	0,025	0,030	1,63
Dimensões (AxLxP)	mm	290 x 372 x 285	314 x 384 x 320	349 x 542 x 460	430 x 385 x 315
Peso líquido	kg	5,6	7,0	9,1	10,2

Equipamento ideal para doces tais como brigadeiro, doces de colher, salgados como creme de fubá (polenta mole) e outros que necessitem ser mexidos constantemente.

Este equipamento não se destina a produção de massas pesadas tais como massa de coxinha.

1.4 ETIQUETAS

1. Etiqueta de identificação do equipamento
2. Etiqueta de indicação para a leitura do manual de instruções, para tomar cuidados ao trabalhar com o equipamento, de indicação para tomar cuidado quando efetuar a limpeza e manutenção no equipamento, etiqueta de indicação de superfície quente.

1.

 PROGÁS <small>INDÚSTRIA METALÚRGICA LTDA.</small> <small>CNPJ: 92.724.517/0001-41</small> <small>Av. Eustáquio Mascareto, 512 - Desvio Rizzo</small> <small>CEP: 95110-325 Caxias do Sul - RS - Brasil</small> <small>www.progas.com.br</small>	
PRODUTO:	
MODELO:	
CAPACIDADE:	
TENSÃO:	FREQUÊNCIA:
POTÊNCIA:	PROTEÇÃO IP:
Nº SÉRIE:	ANO FABR.:

2.



LEIA O MANUAL DE INSTRUÇÕES



CUIDADO! SUPERFÍCIE QUENTE
NOTA: Durante o primeiro uso é normal a presença de fumaça.

Segurança



PCN
OCF 514 INMETRO



ATENÇÃO! CUIDADO!

1. Somente utilize este equipamento após treinamento, leitura e compreensão do Manual de Instruções;
2. Este equipamento possui partes quentes e cortantes. Nunca coloque a mão no seu interior, em partes móveis ou giratórias quando estiver em operação;
3. Nunca opere o equipamento sem que todas as partes e proteções estejam em seus devidos lugares e em perfeitas condições de uso;
4. Nunca limpe, desmonte, afie ou faça qualquer outro trabalho no equipamento ou partes dele antes de desconectá-lo da rede elétrica e da leitura e compreensão total do Manual de Instruções;
5. Sempre desligue o equipamento quando não estiver em uso;
6. Certifique-se de que as crianças sejam vigiadas para assegurar que elas não estejam brincando com o equipamento.

Antes de efetuar a limpeza ou a manutenção do equipamento, retire o plugue da rede de energia elétrica.

Antes de efectuar la limpieza o el mantenimiento del equipo, retire el enchufe de la red de energía eléctrica.

2. NOÇÕES DE SEGURANÇA – GENÉRICAS

As noções de segurança foram elaboradas para orientar e instruir adequadamente os usuários dos equipamentos e aqueles que serão responsáveis pela sua manutenção.

O equipamento só deve ser entregue ao usuário em boas condições de uso, após ser orientado quanto ao seu uso e a segurança pelo revendedor.

O usuário somente deve utilizar o equipamento após conhecimento completo dos cuidados que devem ser tomados, **LENDO ATENTAMENTE TODO ESTE MANUAL**

2.1 ADVERTÊNCIAS

O usuário deve ter ciência da localização da chave Liga/Desliga para que possa ser acionada a qualquer momento sem necessidade de procurá-la. Antes de qualquer tipo de manutenção, desligue o equipamento da rede elétrica (retire o plugue da tomada).

Faça uso do equipamento em local onde haja espaço suficiente para o seu manejo seguro, evitando assim quedas perigosas.

Água e óleo poderão tornar o piso escorregadio e perigoso. Para evitar acidentes, o piso deve estar seco e limpo.

2.1.1 Avisos

- Em caso de falta de energia elétrica, desligue imediatamente a chave Liga/Desliga.
- Evite choques mecânicos, uma vez que poderão causar falhas ou mau funcionamento.
- Evite que água, sujeira ou pó entrem nos componentes mecânicos e elétricos do equipamento.
- Nunca altere as características originais do equipamento.
Não suje, rasgue ou retire qualquer etiqueta de segurança ou identificação. Caso alguma esteja ilegível ou extraviada, solicite uma nova na Assistência Técnica Autorizada.

2.2 CUIDADOS E OBSERVAÇÕES ANTES DE LIGAR O EQUIPAMENTO

2.2.1 Perigo

O cabo ou um fio elétrico cuja isolamento esteja danificada pode produzir fuga de corrente elétrica e provocar choques elétricos. Antes de usar o equipamento, verifique suas condições.

2.2.2 Avisos

- Certifique de que todas as instruções contidas neste manual foram completamente compreendidas.
- Cada função ou procedimento de operação e manutenção deve estar inteiramente claro.

2.2.3 Cuidados

O cabo de energia elétrica, responsável pela alimentação do equipamento, deve ter secção suficiente para suportar a potência elétrica consumida.

Os cabos elétricos que ficarem no solo ou junto ao equipamento precisam ser protegidos para evitar curto-circuito.

2.3 OPERAÇÃO

2.3.1 Avisos

Cabelos compridos soltos podem tocar alguma parte do equipamento e causar acidentes sérios. Amarre-os para cima e para trás ou cubra-os com um lenço.

2.4 APÓS UTILIZAR O EQUIPAMENTO

2.4.1 Cuidados

- Limpe o equipamento sempre após o uso. Para isso, desligue-o da rede elétrica.
- Comece a limpeza apenas quando o equipamento parar completamente o seu funcionamento.
- Recoloque todos os componentes em seus devidos lugares antes de ligá-lo outra vez.

IMPORTANTE!

Caso algum item das NOÇÕES GERAIS DE SEGURANÇA não se aplique ao seu equipamento, favor desconsiderar.

IMPORTANTE!

Leia atentamente as INSTRUÇÕES contidas neste manual antes de ligar o equipamento. Certifique-se de que todas as informações foram compreendidas.

Em caso de dúvidas, consulte o Serviço de Atendimento ao Consumidor ProGás.

4.2.2 Receitas

Brigadeiro de Colher:

Tempo de cozimento aproximadamente: 15 min.

Ingredientes:

- 8 latas (400g) de leite condensado
- 3 colheres (sopa) de manteiga
- 4 caixas (200g) de creme de leite
- 8 colheres (sopa) de chocolate em pó
- 500g de chocolate meio amargo picado
- Rendimento de aproximado 30 porções

Beijinho de Colher

Tempo de cozimento aproximadamente: 15 min.

Ingredientes

- Cravo da Índia para decorar
- 4 caixas (200g) de creme de leite
- 2 pacotes de coco ralado
- 4 colheres (sopa) de margarina
- 8 latas de leite condensado
- Rendimento aproximado 25 porções

Doce de Goiaba Cremoso

Tempo de cozimento aproximadamente: 50 min.

Ingredientes:

- 1 kg de polpa de goiaba
- 500g de açúcar cristal

Sugestão: Utilize as frutas de época e de sua preferência, tais como figo, uva ou abóbora com coco.

- Deixe em consistência cremosa pois pode ser utilizada como sobremesa ou passar em pães e biscoitos.
- Rendimento aproximado 1,5 kg

Modo de Preparo:

1. Misture o leite condensado, a manteiga, o creme de leite e o chocolate em pó na caçarola.
2. Leve a panela ao fogo.
3. Ligue o misturador e programe o temporizador por 15 min., deixe até levantar um pouco de fervura e abaixe o fogo.
4. Misture o chocolate meio amargo.
5. Quando atingir o ponto desejado, retire da caçarola, espere esfriar, decore com confeitos coloridos ou chocolate granulado e está pronto.

Modo de Preparo:

1. Misture na caçarola o leite condensado e o coco ralado.
2. Depois, leve em fogo médio, acrescente a margarina e o creme de leite, ligue o misturador e programe o temporizador por 15 min. Quando começar a enxergar o fundo da panela é sinal que já está pronto.
3. Deixe o doce em um ponto mais mole e cremoso, diferente de quando é feito para enrolar. Afinal, ele será comido com colher e não é bom que ele fique muito consistente.

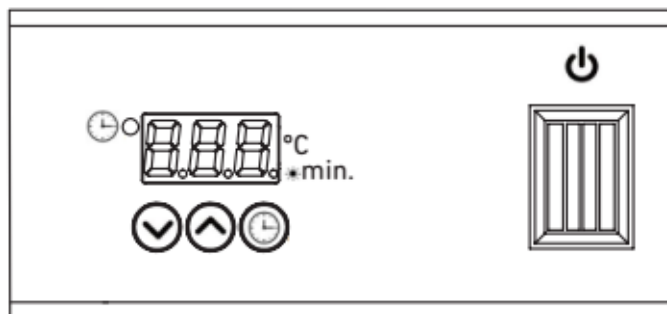
Modo de Preparo:

1. Misture na caçarola a polpa da goiaba e o açúcar.
2. Leve em fogo médio.
3. Ligue o misturador e programe o temporizador ou deixe cozinhar até aparecer o fundo da panela em consistência de sua preferência.

- Programe o temporizador conforme item 4.2.1 Programação de tempo.
- Regule a velocidade nos raspadores pelo botão controle de velocidade.
- Gire o botão do termostato colocando-o na temperatura desejada. O controle de temperatura é realizado através do termostato, quando o equipamento atingir a temperatura indicada pelo botão, ele será desligado e tornará a ligar automaticamente no momento em que a temperatura diminuir.
- A lâmpada piloto indica o processo de liga e desliga do termostato e resistência.

4.2.1 Programação de tempo

- Utilize as teclas \checkmark ou \wedge para programar o tempo desejado. Obs.: Note que o display fica alternando entre o valor do tempo e indicação **tpo.**
- Pressione a tecla ⌚ para confirmar e iniciar a contagem decrescente do tempo.
- O ponto piscando \ast no display indica o tempo restante
- Quando o tempo programado chegar a zero **000** um aviso sonoro será disparado (BEEP).
- Pressione a tecla ⌚ para desligar o BEEP.
- Obs.: Para corrigir o tempo, pressione a tecla ⌚ um BEEP será disparado e o ponto \ast do display irá parar de piscar. Inicie o processo de programação de tempo novamente.



IMPORTANTE

O tacho é feito de material fundido, evite o choque térmico, não coloque água fria, enquanto estiver quente.

Carvão vegetal ou combustíveis similares, não devem ser utilizados com este equipamento. Em caso de respingos do alimento para fora da panela, diminuir ou aumentar a velocidade.

2.5 MANUTENÇÃO

2.5.1 Perigos

Qualquer operação de manutenção é perigosa. **DESLIGUE O EQUIPAMENTO DA REDE ELÉTRICA DURANTE TODA A OPERAÇÃO DE MANUTENÇÃO.**

2.6 AVISOS

- A manutenção elétrica e/ou mecânica deve ser feita por pessoas qualificadas para a realização do trabalho.
- A pessoa encarregada pela manutenção deve certificar-se de que o equipamento trabalha sob condições totais de segurança.

3. INSTALAÇÃO E PRÉ-OPERAÇÃO

3.1 INSTALAÇÃO

3.1.1 Posicionamento

Seu equipamento deve ser posicionado e nivelado sobre uma superfície preferencialmente plana.

3.1.2 Instalação Elétrica

A instalação elétrica deve ser feita por profissional habilitado conforme estabelece a norma NBR 5410 ABNT e NM60898. Os equipamentos PRMOG-05, PRMOG-07 e PRMOG-21 foram desenvolvidos para uso em tensão 127/220V. O equipamento PRMOG-07E foi desenvolvido para uso em tensão monofásica 127V ou 220V. Os equipamentos bivolt saem de fábrica regulados para 220V, ao receber o equipamento, verifique a tensão registrada na etiqueta existente no cabo elétrico e/ou ajuste a tensão na chave seletora de tensão com o equipamento desligado e conforme procedimento abaixo:

A chave seletora de tensão deve ser comutada somente com o uso de uma ferramenta conforme figura 1 e 2.

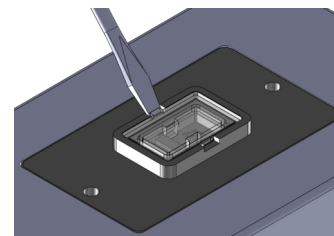


Fig.1

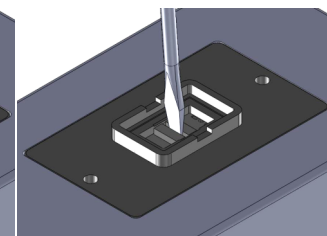


Fig.2

Procedimento correto para comutar a chave seletora de tensão: Retire a tampa de policarbonato com uma ferramenta adequada que possa forçar a trava de segurança e após selecione a tensão desejada (127V ou 220V).

ATENÇÃO: Após a seleção de tensão, recolocar a tampa em seu devido lugar.

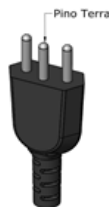
O Seletor de Tensão nunca deve operar sem a proteção da tampa em Policarbonato transparente. Este acessório é importantíssimo para o Seletor, pois possui função de:

- a- Tampa de proteção contra respingos, poeira e outros objetos;
- b- Garantir que a chave esteja na posição adequada da rede selecionada devido a trava central conforme figura 1;
- c- Impedir que se opere o equipamento em situação de risco de mau contato devido o Seletor ficar em posição intermediária entre as tensões, o que pode levar a queima ou mau funcionamento do equipamento;
- d- Impedir que seja acionado por descuido ou por batidas, tombos, etc.

IMPORTANTE

- Ao receber o equipamento certifique-se que a tensão da rede elétrica onde o equipamento será instalado é compatível com a tensão indicada na etiqueta existente no cabo elétrico ou da chave seletora do equipamento.
- O equipamento deve ser instalado em um dispositivo de corrente residual (RCD), com uma classificação operacional corrente residual não superior a 30 mA.
- Não utilizar extensões ou "T" para ligar o equipamento na rede elétrica.

É obrigatório que todos os pinos do cabo elétrico estejam devidamente conectados antes de ligar o equipamento. O aterramento é obrigatório e de responsabilidade do proprietário do estabelecimento. O cabo de alimentação monofásico possui 3 pinos, onde o pino central é o pino de aterramento (pino terra). É obrigatório que os três pinos estejam devidamente conectados antes de acionar o equipamento.



3.2 Pré-Operação

- Os equipamentos são fabricados em chapa de aço inox e revestidos com uma proteção de PVC, retire toda a proteção de PVC antes de usar o equipamento.
- Antes de usar o equipamento pela primeira vez lave com água e sabão todas as partes que entram em contato com o produto a ser processado conforme item 4.3 (Limpeza e Higienização) deste manual.
- Verifique se o equipamento está firme no local de trabalho.

3.2.1 Instruções de montagem conjunto raspador.

- Posicione o raspador lateral (2) no fixador do raspador lateral (1) e coloque os parafusos (7), posicione o raspador inferior (5) no fixador raspador inferior (4) com os parafusos (7).
- Certifique-se que o lado maior dos raspadores de silicone fique para baixo e para fora, conforme figura A.
- A seguir posicione os raspadores montados no suporte dos raspadores (3) observando a posição correta para PRMOG-05 ou PRMOG-07 conforme figura B, fixe com as porcas borboleta (6).
- **IMPORTANTE:** Os Raspadores de Silicone devem estar no centro do Eixo do Raspador, conforme figura C.
- Para PRMOG-21 montar conforme figura A e figura C.

- 1 - Fixador do raspador lateral
- 2 - Raspador silicone lateral
- 3 - Suporte dos raspadores
- 4 - Fixador do raspador inferior
- 5 - Raspador silicone inferior
- 6 - Porca borboleta
- 7 - Parafuso

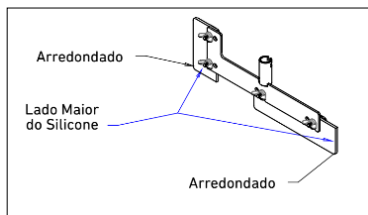
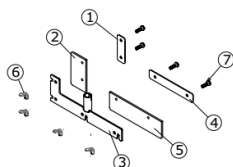


FIGURA A

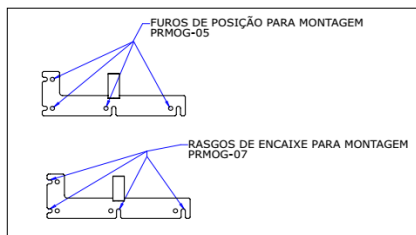


FIGURA B

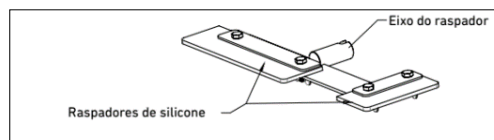


FIGURA C

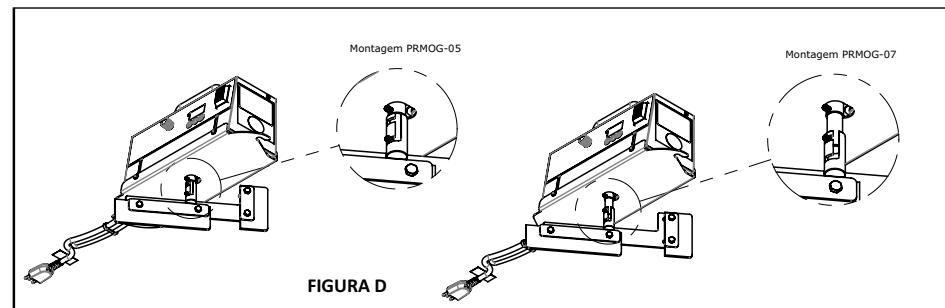
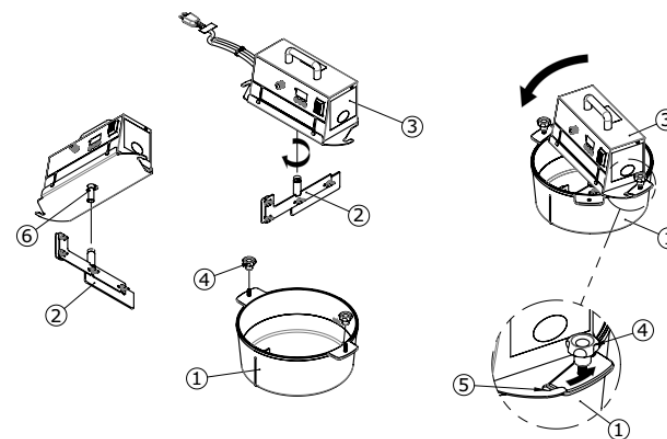


FIGURA D

4. OPERAÇÃO

4.1 Acionamento

- Antes de ligar o equipamento, certifique-se de ter lido e compreendido as informações do item 3.1 e 3.2 (instalação e pré-operação) deste manual.
- Tenha certeza de que a montagem dos componentes esteja na sequência correta, de acordo com os itens 3.2.1 e 3.2.2 deste manual.

4.2 Procedimento para Operação

Procedimentos para Operação modelos PRMOG-05, PRMOG-07 e PRMOG-21:

- Fazer a montagem dos raspadores e da caçarola.
- Coloque os ingredientes na caçarola.
- Ligue o interruptor geral do equipamento;
- Programe o temporizador conforme item 4.2.1 Programação de tempo.
- Regule a velocidade nos raspadores pelo botão controle de velocidade.
- Obs.: No preparo de doces, deve-se observar a intensidade da chama para evitar a queima dos mesmos.

Procedimentos para Operação modelo PRMOG-07E:

- Fazer a montagem dos raspadores e da caçarola.
- Coloque os ingredientes na caçarola.
- Ligue o interruptor geral do equipamento;