

MANUAL DE INSTRUÇÕES



Nº DE SÉRIE

Braesi Equipamentos para Alimentação Ltda.
Av. Eustáquio Mascarello, 512 - Desvio Rizzo
Caxias do Sul - RS - Brasil
Fone: (54) 3209.5800
www.braesi.com.br - e-mail: braesi@braesi.com.br

Data de Atualização: 15.09.2021 - B13271

A BRAESI EQUIPAMENTOS PARA ALIMENTAÇÃO LTDA. RESERVA-SE O DIREITO DE A QUALQUER TEMPO E SEM AVISO PRÉVIO, REVISAR, MODIFICAR OU ALTERAR O EQUIPAMENTO OU QUALQUER DOS SEUS COMPONENTES, SEM QUE COM ISSO INCORRA EM QUALQUER RESPONSABILIDADE OU OBRIGAÇÃO DO FABRICANTE.

Amassadeira Espiral



SUMÁRIO

1. Introdução.....	03
1.1 Segurança.....	03
1.2 Principais componentes.....	04
1.3 Características técnicas.....	04
1.4 Etiquetas.....	05
2. Noções de segurança – genéricas.....	06
2.1 Advertências.....	06
2.2 Cuidados e observações antes de ligar a equipamento.....	06
2.3 Operação.....	07
2.4 Após utilizar o equipamento.....	07
2.5 Manutenção.....	07
2.6 Avisos.....	07
3. Instalação e pré-operação.....	07
3.1 Instalação.....	07
3.2 Pré-operação.....	08
4. Operação.....	08
4.1 Acionamento.....	08
4.2 Procedimentos para operação.....	08
4.3 Limpeza e higienização.....	09
5. Normas observadas.....	09
6. Manutenção.....	09
7. Análise e resolução de problemas.....	10
7.1 Problemas, causas e soluções.....	10
8. Diagrama elétrico.....	11
9. Termo de garantia.....	18

TERMO DE GARANTIA

Este produto é garantido pela Progás e Braesi na forma aqui estabelecida:

1 - PRAZO E COMPROVAÇÃO DE GARANTIA:

1.1 – O (s) produto (s) fabricado (s) pela Progás e Braesi é (são) garantido (s) pelo prazo de 180 (cento e oitenta) dias a partir da emissão da Nota Fiscal da revenda, sendo 90 dias de garantia legal e 90 dias de garantia especial concedida pela Progás e Braesi.

1.2 – Os seguintes componentes: rolamentos, rodízios, retentores, correias, vidros, motores elétricos, lâmpadas, fusíveis, chaves-contadoras, resistências, termostatos, relés, borrachas de vedação e outros componentes não são produzidos pelas empresas Progás e Braesi e estão excluídos totalmente da garantia.

1.3 - Para comprovação da garantia, o cliente deverá apresentar este Termo de Garantia devidamente preenchido e a Nota Fiscal do produto.

2- CONDIÇÕES DESTA GARANTIA:

2.1 - Esta garantia só é válida mediante a apresentação da Nota Fiscal.

2.2 - A Progás e a Braesi asseguram ao proprietário deste produto, garantia contra qualquer defeito de peças de nossa fabricação desde que seja constatado, através de laudo de nosso Departamento Técnico, falha em condições normais de uso.

3- NÃO ESTARÁ COBERTO PELA GARANTIA QUANDO:

3.1 - Esgotar-se o prazo de validade descrita no item 1.1 e tratar-se dos componentes citados no item 1.2.

3.2 - O produto for utilizado em desacordo com as especificações constantes no Manual de Instruções.

3.3 - O produto for consertado, ajustado ou alterado/modificado por pessoas não autorizadas pela Progás e Braesi.

3.4 - O produto apresentar defeito causado pelo cliente ou terceiros, por acidentes, transporte inadequado, em decorrência de mau uso, conservação (limpeza), montagens e instalações inadequadas de gás.

3.5 - Ocorrer desgaste natural em decorrência do uso, como em rolamentos, retentores, correias, motores elétricos, engrenagens e outros.

3.6 - As normas de segurança não forem observadas.

3.7 - Ocorrer prolongado tempo sem uso ou de armazenagem (acima de 6 (seis) meses).

3.8 - A armazenagem e/ou infraestrutura forem inadequadas.

3.9 - Quando as instalações elétricas do local de instalação do produto não estiverem em condições adequadas, com tomadas, rede e tensão elétrica apropriadas para a instalação.

3.10 - Não será considerado defeituoso o produto adquirido pelo fato de um novo modelo ter sido colocado no mercado.

3.11 - A empresa não se responsabiliza por montagens e instalações externas dos produtos, bem como instalações de água, gás GLP ou elétricas, sendo estes de total responsabilidade do adquirente do produto.

3.12 - A garantia especial não cobre deslocamentos fora do município sede da rede de Assistência Técnica. Para atendimentos fora desta área, serão acrescidos os custos de deslocamento após aprovação do consumidor.

4- CONDIÇÕES GERAIS DE GARANTIA:

4.1 - A Progás e a Braesi não assumem quaisquer consequências oriundas da não observância das normas de segurança, não apenas as descritas neste Termo de Garantia, mas também todas as demais previstas em normas específicas da atividade em que o produto se encontra. Isto porque, diante da diversidade de situações de uso e operação do produto, a Progás e a Braesi não têm como prever todas as situações de risco envolvidas.

4.2 - A execução de um serviço ou troca de componente em garantia não causa prorrogação do prazo de garantia.

4.3 - A Progás e a Braesi não autorizam nenhuma pessoa ou empresa a assumir por sua conta qualquer outra responsabilidade quanto a garantia deste produto.

5- FORMAS DE ATENDIMENTO EM GARANTIA:

5.1 - Quando o cliente envia o produto em garantia à Progás e Braesi: neste caso são de responsabilidade do cliente as despesas de transporte e seguro do material defeituoso, desde o local da instalação até a fábrica e o seu respectivo retorno. Somente os serviços realizados e/ou substituição de componentes são de ônus da Progás e Braesi.

5.2 - Quando o cliente solicita os serviços de garantia a ser realizado no local de instalação do produto: neste caso são de responsabilidade da Progás e Braesi as despesas de deslocamento e estadia do (s) técnico (s) e os serviços realizados e/ou substituição de componentes.

5.3 - Dependendo da anomalia ocorrida no produto, a Progás e a Braesi reservam-se o direito de realizar análise (verificação) e gerar Laudo Técnico de Avaliação. O resultado deste laudo validará ou não os itens acima expostos.

5.4 - A garantia oferecida pela Progás e Braesi limita-se à reparação ou substituição do equipamento defeituoso, respeitadas as ressalvas dos itens anteriores, não cabendo quaisquer outros tipos de indenizações ou coberturas, tais como, lucros cessantes, danos emergentes, danos morais, prejuízos originários da paralisação do equipamento, danos causados a bens materiais ou pessoais (e/ou a terceiros) por acidentes decorrentes do uso do equipamento.

5.5 - A Progás e a Braesi reservam-se o direito de, sem aviso prévio, efetuar modificações em seus produtos sem que isto importe em qualquer obrigação de aplicá-las aos produtos anteriormente fabricados.

Para maiores informações entre em contato com nosso Departamento Técnico através do telefone +55 54 3209.5800 - Caxias do Sul - RS - Brasil.

CLIENTE:

CIDADE:

UF:

MODELO:

Nº DE SÉRIE:

Nº DA NOTA FISCAL:

DATA DE ENTREGA:

ASS. DO CLIENTE:

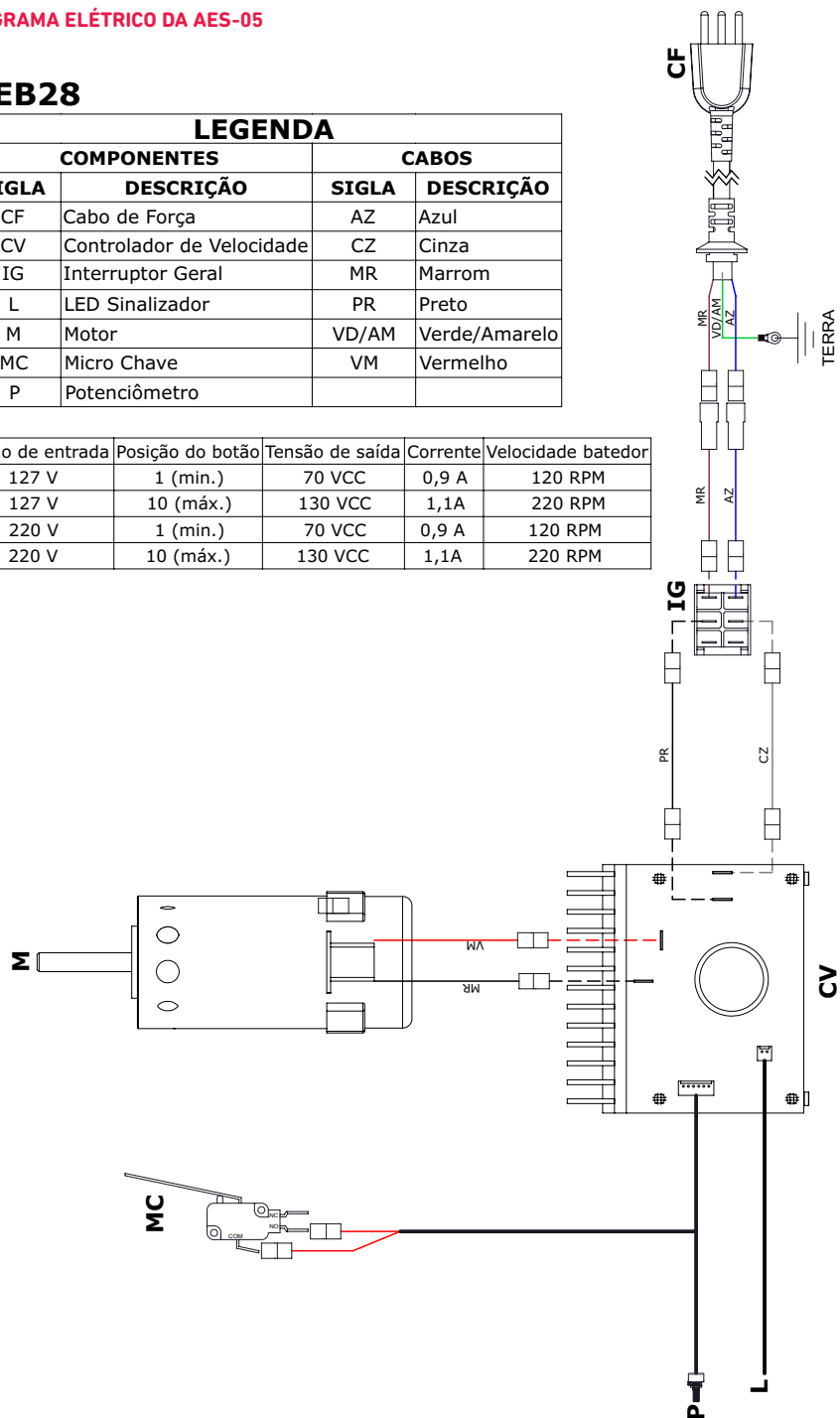
Evolução
para quem
cozinha.



DEB28

LEGENDA			
COMPONENTES		CABOS	
SIGLA	DESCRIÇÃO	SIGLA	DESCRIÇÃO
CF	Cabo de Força	AZ	Azul
CV	Controlador de Velocidade	CZ	Cinza
IG	Interruptor Geral	MR	Marrom
L	LED Sinalizador	PR	Preto
M	Motor	VD/AM	Verde/Amarelo
MC	Micro Chave	VM	Vermelho
P	Potenciômetro		

Tensão de entrada	Posição do botão	Tensão de saída	Corrente	Velocidade baterdor
127 V	1 (min.)	70 VCC	0,9 A	120 RPM
127 V	10 (máx.)	130 VCC	1,1A	220 RPM
220 V	1 (min.)	70 VCC	0,9 A	120 RPM
220 V	10 (máx.)	130 VCC	1,1A	220 RPM



1. INTRODUÇÃO

1.1 SEGURANÇA

Este equipamento é potencialmente PERIGOSO quando utilizado incorretamente.

A manutenção, limpeza e/ou qualquer outro serviço deve ser realizado por uma pessoa qualificada e com o equipamento desconectado da rede elétrica.

As instruções abaixo deverão ser seguidas para evitar acidentes:

1.1.1 Leia todas as instruções contidas neste manual.

1.1.2 Para evitar risco de choque elétrico e danos ao equipamento, nunca o utilize com roupas ou pés molhados e/ou em superfícies úmidas ou molhadas, não mergulhe em água ou qualquer outro líquido e não utilize jato de água diretamente no equipamento.

1.1.3 Deve ser sempre supervisionada a utilização de qualquer equipamento, principalmente quando estiver sendo utilizado próximo a crianças.

1.1.4 Desconecte-o da rede elétrica quando não estiver em uso; antes de limpá-lo; quando estiver em manutenção; ou qualquer outro tipo de serviço.

1.1.5 Não utilize-o caso esteja com o cabo ou plugue danificado. Assegure-se de que o cabo de força não esteja na borda da mesa/balcão ou que toque superfícies quentes.

1.1.6 Quando o equipamento sofrer uma queda, estiver danificado de alguma forma ou não funcionar é necessário levá-lo a uma Assistência Técnica Autorizada para revisão, reparo, ajuste mecânico ou elétrico.

1.1.7 A utilização de acessórios não recomendados pelo fabricante pode ocasionar lesões corporais.

1.1.8 Mantenha as mãos e utensílios afastados das partes em movimento enquanto ele estiver em funcionamento para evitar lesões corporais ou danos ao equipamento.

1.1.9 Desligar sempre o equipamento quando for retirar ou acrescentar alimentos.

IMPORTANTE!

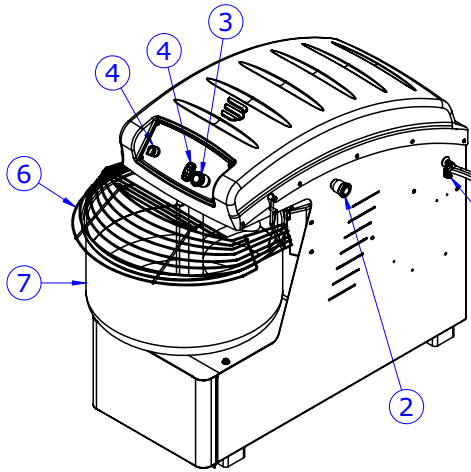
- Certifique-se de que o cabo de alimentação esteja em perfeita condição de uso. Caso não esteja, faça a substituição do cabo danificado por outro que atenda as especificações técnicas e de segurança. Esta substituição deverá ser realizada por um profissional qualificado e deverá atender as normas de segurança locais.
- A utilização deste equipamento não se destina a pessoas (inclusive crianças) com capacidades físicas, sensoriais ou mentais reduzidas ou que não disponham de experiência e/ou conhecimentos necessários para utilizá-lo, a menos que tenham recebido instruções de uso do equipamento ou que estejam sob a supervisão de um responsável pela sua segurança.
- Certifique-se que crianças sejam vigiadas para assegurar que elas não estejam brincando com o equipamento.
- Em caso de emergência retire o plugue da tomada de energia elétrica.
- Nunca utilize jatos de água diretamente sobre o equipamento.

1.2 PRINCIPAIS COMPONENTES

Todos os componentes que incorporam o equipamento são construídos com materiais criteriosamente selecionados para cada função, dentro dos padrões de testes e da experiência Braesi.

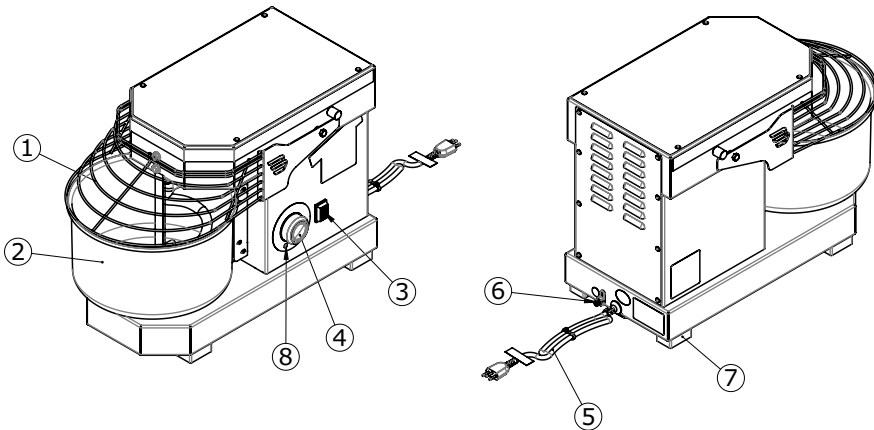
Acompanha todos os equipamentos: 1 manual de instruções.

Modelos: AES-15/25/40/60/1:



1. Cabo de força
2. Botão de emergência lateral (exceto modelo AES-15/1)
3. Botão de emergência frontal
4. Botão liga/desliga
5. Chave seletora de velocidade
6. Grade de proteção do tacho
7. Tacho
8. Terminal equipotencial

Modelo AES-05



1. Grade de proteção do tacho
2. Tacho inox
3. Botão Liga/desliga
4. Botão controle de velocidade
5. Cabo de força
6. Terminal equipotencial
7. Pé de borracha
8. LED indicador de funções

DIAGRAMA ELÉTRICO 220V MONOFÁSICO AES-40/1 (B12407 SCHMERSAL)

3

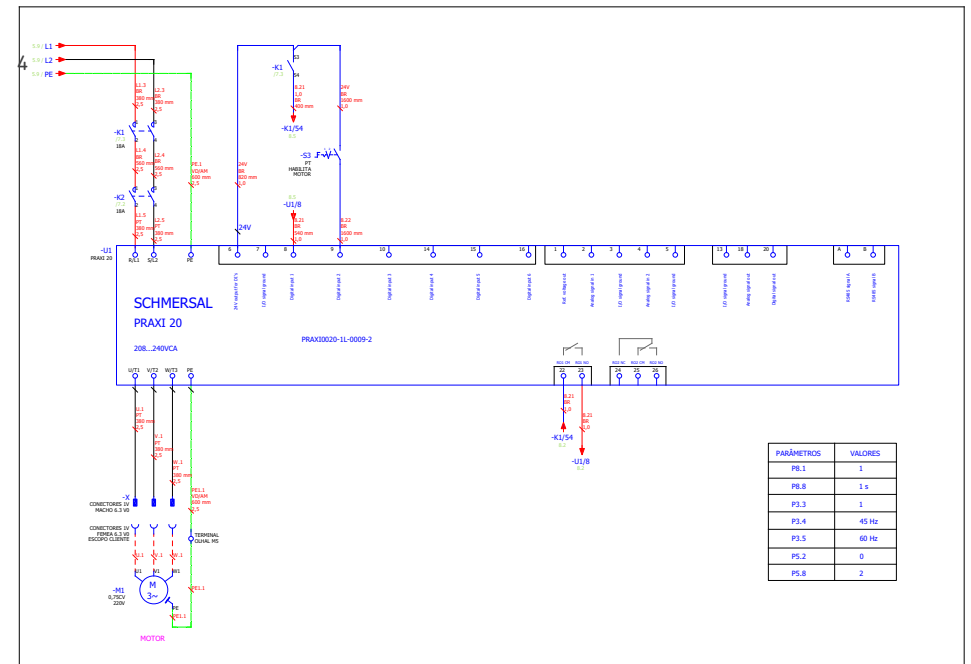
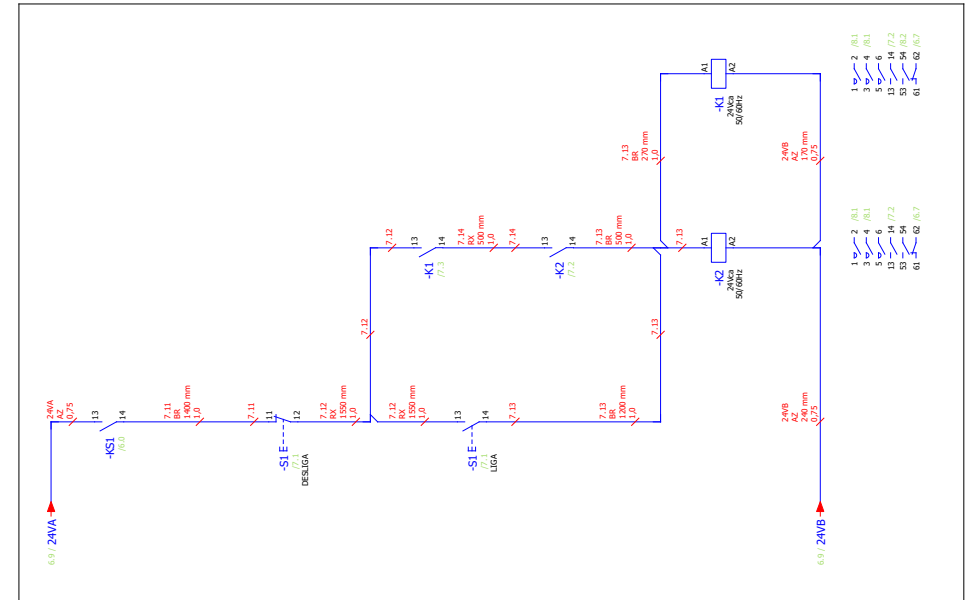
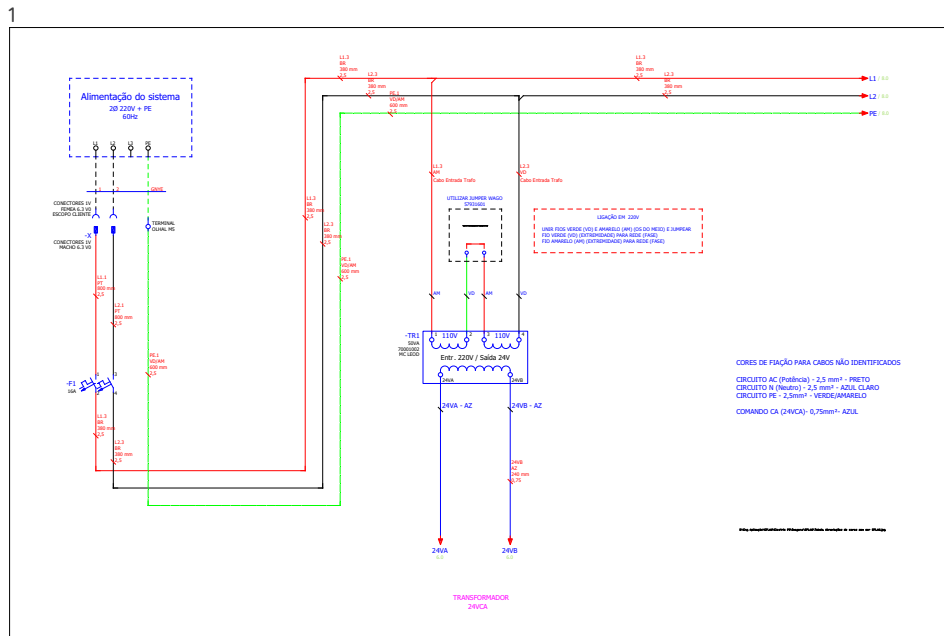
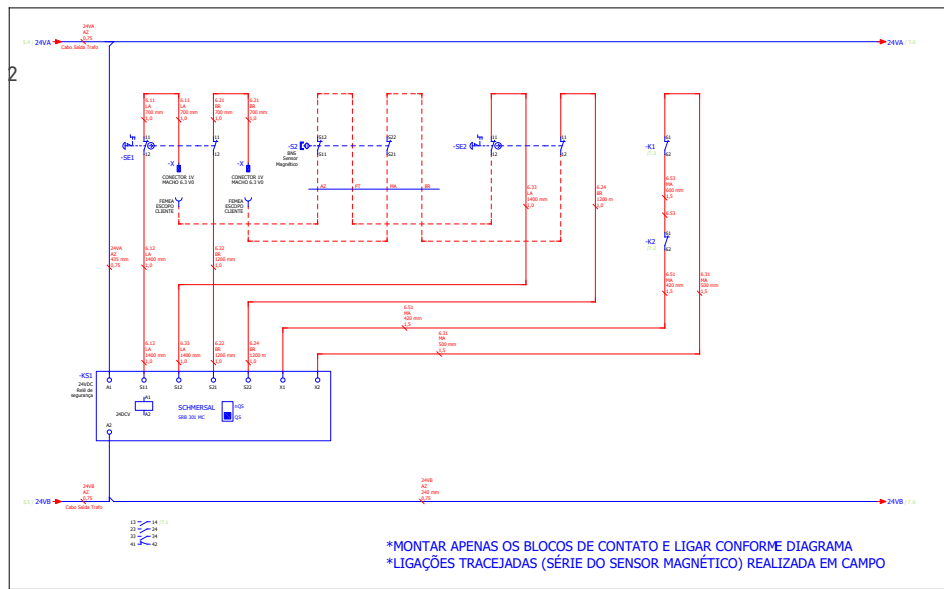


DIAGRAMA ELÉTRICO 220V MONOFÁSICO AES-40/1 (B12407 SCHMERSAL)



CORES DE FIAÇÃO PARA CABOS NÃO IDENTIFICADOS
CIRCUITO AC (Polarizado) - 2,5 mm² - PRETO
CIRCUITO N (Neutro) - 2,5 mm² - AZUL
CIRCUITO PE - 2,5mm² - VERDE/AMARELO
COMANDO CA (AV-CA) - 0,75mm² - AZUL



*MONTAR APENAS OS BLOCOS DE CONTATO E LIGAR CONFORME DIAGRAMA
*LIGAÇÕES TRACEJADAS (SÉRIE DO SENSOR MAGNÉTICO) REALIZADA EM CAMPO

1.3 CARACTERÍSTICAS TÉCNICAS

CARACTERÍSTICAS	UNIDADE	AES-05	AES-15/1	AES-25/1	AES-25/1 T	AES-40/1	AES-40/1 T	AES-60/1 T
Capacidade	kg	05	15	25	25	40	40	60
Tensão	V	127-220 Auto	220	220	220T ou 380T	220	220T ou 380T	220T ou 380T
Freqüência	Hz	50-60	50-60	50-60	50 ou 60	50-60	50 ou 60	50 ou 60
Potência	W	1000	950	2100	2983	2600	2983	2983
Consumo	kWh	0,8	0,95	2,1	2,98	2,6	2,98	2,98
Dimensões (AxLxP)	mm	470 x 339 x 689	789 x 435 x 885	985 x 520 x 1060	985 x 520 x 1060	985 x 600 x 1200	985 x 600 x 1200	1082 x 600 x 1200
Peso líquido	kg	38	96	164	164	182	182	205
Peso bruto	kg	49,3	119	197	197	214	214	240

Modelos: AES-15/25/40/60/1:

- Estrutura em aço com acabamento em pintura epóxi.
- Carenagem em polímero termoformado de alta resistência;
- Tacho em aço inox;
- Grade cromada;
- Batedor espiral em ferro com acabamento estanhado;
- Possui grade de segurança que desliga o equipamento ao ser levantada

Modelo: AES-05

- Disponível na pintura epóxi na cor vermelha, preta ou branca;
- Tacho em aço inox;
- Grade cromada;
- Batedor espiral em alumínio reforçado.
- Possui grade de segurança que desliga o equipamento ao ser levantada.
- Sistema de troca de velocidade é eletronicamente variável e possui LED indicador de função.

1.4 ETIQUETAS

- Etiquetas de identificação dos equipamentos.
- O símbolo indica o terminal de ligação equipotencial, destinado à ligação do equipamento via condutor elétrico a outros pontos de ligação equipotencial, minimizando possíveis riscos de choque elétrico.
- Etiquetas de identificação do INMETRO impressa na embalagem.
- Etiqueta de indicação para: leitura do manual de instruções; cuidados ao trabalhar com o equipamento; atenção durante a limpeza ou manutenção; e identificação do INMETRO.
- Etiqueta de indicação para tomar cuidado quando realizar limpeza ou manutenção no equipamento.

1.

BRAESI EQUIP. PARA ALIMENTAÇÃO LTDA. CNPJ: 08.833.991/0001-94 Av. Eustáquio Mascarenh, 512 - Desvio Rizzo CEP: 95110-325 - Caxias do Sul - RS - Brasil www.braesi.com.br	
PRODUTO:	
MODELO:	
CAPACIDADE:	
TENSÃO:	FREQUÊNCIA:
POTÊNCIA:	PROTEÇÃO IP:
N° SÉRIE:	ANO FABR.:

4.

LEIA O MANUAL DE INSTRUÇÕES	Segurança PCN 00194 INMETRO
ATENÇÃO! CUIDADO!	
1. Somente utilize este equipamento após treinamento, leitura e compreensão do Manual de Instruções;	
2. Este equipamento possui partes quentes e cortantes. Nunca coloque a mão no seu interior, em partes móveis ou giratórias quando estiver em operação;	
3. Nunca opere o equipamento sem que todas as partes e proteções estejam em seus devidos lugares e em perfeitas condições de uso;	
4. Nunca limpe, desmonte, ajeite ou faça qualquer outro trabalho no equipamento ou partes dele antes de desconectá-lo da rede elétrica e da leitura e compreensão total do Manual de Instruções;	
5. Sempre desligue o equipamento quando não estiver em uso;	
6. Certifique-se de que o fabricante sejam vigiadas para assegurar que elas não estejam funcionando com o equipamento.	
Antes de efetuar a limpeza ou a manutenção do equipamento, retire o plugue da rede de energia elétrica.	

2.

3. **Segurança**
PCN 00194 Compulsório INMETRO

5. **ATENÇÃO • ATENCIÓN • ATTENTION**

- Antes de efetuar a limpeza ou manutenção do equipamento, retire o plugue da rede de energia elétrica.
- Antes de efectuar la limpieza o mantenimiento en el equipo, sacar el enchufe de la toma de corriente eléctrica.
- Always unplug the machine before cleaning or maintenance.

2. NOÇÕES DE SEGURANÇA – GENÉRICAS

As noções de segurança foram elaboradas para orientar e instruir adequadamente os usuários dos equipamentos e aqueles que serão responsáveis pela sua manutenção.

O equipamento só deve ser entregue ao usuário em boas condições de uso, após ser orientado quanto ao seu uso e a segurança pelo revendedor.

O usuário somente deve utilizar o equipamento após conhecimento completo dos cuidados que devem ser tomados, **LENDO ATENTAMENTE TODO ESTE MANUAL**

2.1 ADVERTÊNCIAS

O usuário deve ter ciência da localização da chave Liga/Desliga para que possa ser acionada a qualquer momento sem necessidade de procurá-la. Antes de qualquer tipo de manutenção, desligue o equipamento da rede elétrica (retire o plugue da tomada).

Faça uso do equipamento em local onde haja espaço suficiente para o seu manejo seguro, evitando assim quedas perigosas.

2.1.1 Avisos

- * Em caso de falta de energia elétrica, desligue imediatamente a chave Liga/Desliga.
- * Evite choques mecânicos, uma vez que poderão causar falhas ou mau funcionamento.
- * Evite que água, sujeira ou pó entrem nos componentes mecânicos e elétricos do equipamento.
- * Nunca altere as características originais do equipamento.
- * Não suje, rasgue ou retire qualquer etiqueta de segurança ou identificação. Caso alguma esteja ilegível ou extraviada, solicite uma nova na Assistência Técnica Autorizada.

2.2 CUIDADOS E OBSERVAÇÕES ANTES DE LIGAR O EQUIPAMENTO

2.2.1 Perigo

O cabo ou um fio elétrico cuja isolamento esteja danificada pode produzir fuga de corrente elétrica e provocar choques elétricos. Antes de usar o equipamento, verifique suas condições.

2.2.2 Avisos

Certifique de que todas as instruções contidas neste manual foram completamente compreendidas. Cada função ou procedimento de operação e manutenção deve estar inteiramente claro.

2.2.3 Cuidados

O cabo de energia elétrica, responsável pela alimentação do equipamento, deve ter secção suficiente para suportar a potência elétrica consumida.

Os cabos elétricos que ficarem no solo ou junto ao equipamento precisam ser protegidos para evitar curto-circuito.

2.3 OPERAÇÃO

2.3.1 Avisos

Cabelos compridos soltos podem tocar alguma parte do equipamento e causar acidentes sérios. Amarre-os para cima e para trás ou cubra-os com um lenço.

IMPORTANTE!

Caso algum item das NOÇÕES GERAIS DE SEGURANÇA não se aplique ao seu equipamento, favor desconsiderar.

IMPORTANTE!

Leia atentamente as INSTRUÇÕES contidas neste manual antes de ligar o equipamento. Certifique-se de que todas as informações foram compreendidas.

Em caso de dúvidas, consulte o Serviço de Atendimento ao Consumidor Braesi.

DIAGRAMA ELÉTRICO 220V MONOFÁSICO - AES15/1 (B12817 WEG), AES-25/1 G2 (B11119 WEG) e AES-40/1 G2 (B12408 WEG).

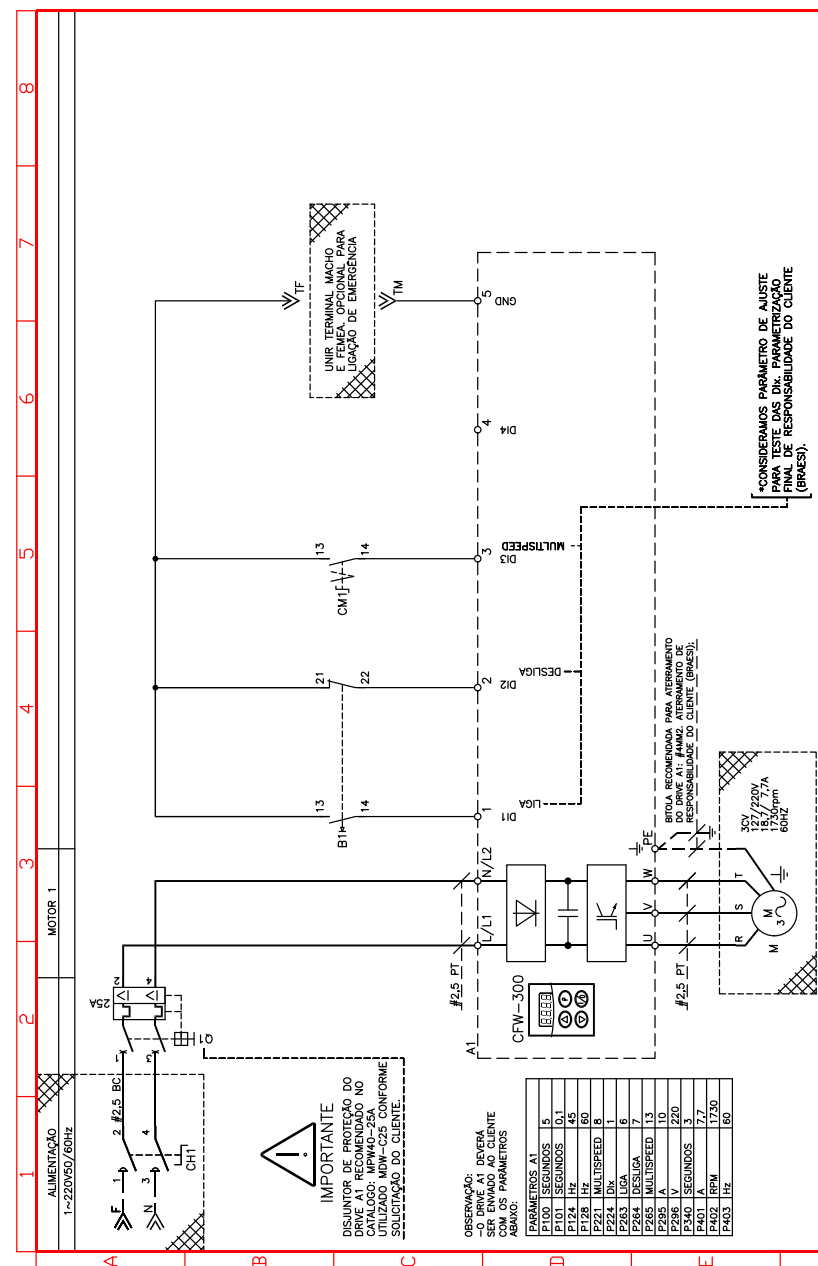
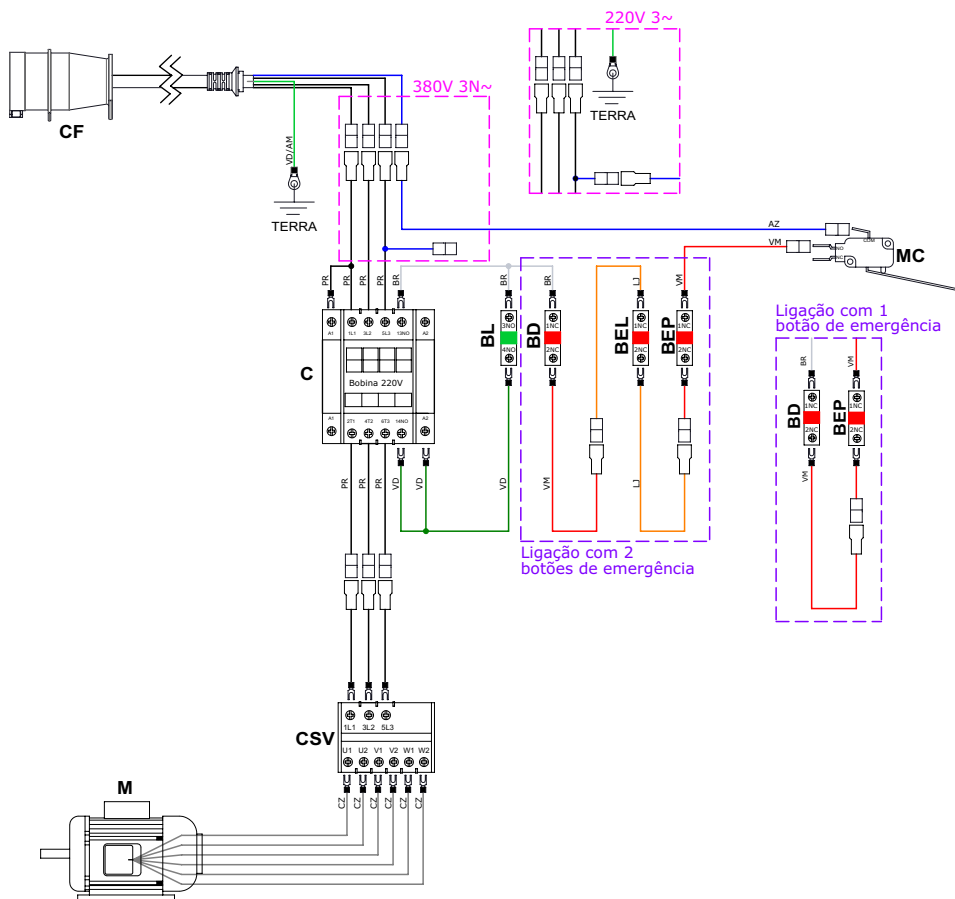


DIAGRAMA ELÉTRICO 220V/380V TRIFÁSICO AES-25/1 G2 e AES-40/1 G2



DEB1

COMPONENTES		CABOS	
SIGLA	DESCRIÇÃO	SIGLA	DESCRIÇÃO
BD	Botão Desliga	AM	Amarelo
BEL	Botão Emergência Lateral	AZ	Azul
BEP	Botão Emergência Paine	BR	Branco
BL	Botão Liga	CZ	Cinza
C	Contactores	LJ	Laranja
CF	Cabo de Força	PR	Preto
CSV	Chave Seletora de Velocidade	VD	Verde
M	Motor	VD/AM	Verde/Amarelo
MC	Micro Chave	VM	Vermelho

2.4 APÓS UTILIZAR O EQUIPAMENTO

2.4.1 Cuidados

- Limpe o equipamento sempre após o uso. Para isso, desligue-o da rede elétrica.
- Comece a limpeza apenas quando o equipamento parar completamente o seu funcionamento.
- Recoloque todos os componentes em seus devidos lugares antes de ligá-lo outra vez.

2.5 MANUTENÇÃO

2.5.1 Perigos

Qualquer operação de manutenção é perigosa. DESLIGUE O EQUIPAMENTO DA REDE ELÉTRICA DURANTE TODA A OPERAÇÃO DE MANUTENÇÃO.

2.6 AVISOS

- A manutenção elétrica e/ou mecânica deve ser feita por pessoas qualificadas para a realização do trabalho.
- A pessoa encarregada pela manutenção deve certificar-se de que o equipamento trabalha sob condições totais de segurança.

IMPORTANTE!

Retire o plugue da tomada em qualquer caso de emergência.

3. INSTALAÇÃO E PRÉ-OPERAÇÃO

3.1 INSTALAÇÃO

3.1.1 Posicionamento

Seu equipamento deve ser posicionado e nivelado sobre uma superfície plana.

3.1.2 Instalação Elétrica

A instalação elétrica deve ser feita por profissional habilitado conforme estabelece a norma NBR 5410 ABNT e NM60898.

O equipamento AES-05 foi desenvolvido para tensão 127 – 220V automático.

O equipamento AES-15/1 foi desenvolvido para tensão 220V monofásico.

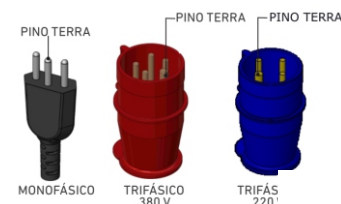
Os equipamentos AES-25/1 e AES-40/1 foram desenvolvidos para tensão 220V monofásico, 220V trifásico ou 380V trifásico.

O equipamento AES-60/1 foi desenvolvido para tensão 220V trifásico ou 380V trifásico.

IMPORTANTE

Ao receber o equipamento certifique-se que a tensão da rede elétrica onde o equipamento será instalado é compatível com a tensão indicada na etiqueta existente no cabo elétrico. Não utilizar extensões ou "T" para ligar o equipamento na rede elétrica.

É obrigatório que todos os pinos do cabo elétrico estejam devidamente conectados antes de ligar o equipamento. O aterramento é obrigatório e de responsabilidade do proprietário do estabelecimento. O cabo de alimentação monofásico possui 3 pinos, o cabo trifásico 380V possui 5 pinos e o cabo trifásico 220V possui 4 pinos, onde o pino central é o pino de aterramento (pino terra).



3.2 PRÉ-OPERAÇÃO

Antes de utilizar seu equipamento, lave com água e sabão neutro todas as partes que entram em contato com o produto a ser processado (leia o item 4.3 deste manual).

Verifique se o equipamento está firme no local de trabalho.

4. OPERAÇÃO

4.1 ACIONAMENTO

4.1.1 Antes de ligar o equipamento, certifique-se de ter lido e compreendido as informações do item 3 (instalação e pré operação) deste manual.

4.1.2 Modelos trifásicos: Após efetuar a ligação, ligue o equipamento e verifique se o tachô e o batedor estão girando no sentido horário.

4.1.3 As amassadeiras AES-15/1, AES-25/1, AES-40/1 e AES-60/1 foram desenvolvidas com duas velocidades.

4.1.4 A amassadeira AES-05 foi desenvolvida com sistema de velocidade eletronicamente variável. Tachô e batedor giram no sentido anti-horário

4.2 PROCEDIMENTO PARA OPERAÇÃO AES-15/25/40/60

- Abra a grade e coloque primeiro os ingredientes secos (farináceos).
- Feche a grade e aperte o botão liga.
- Aperte o botão desliga, abra a grade e acrescente os ingredientes úmidos: água, leite, ovos, etc.
- Feche a grade, aperte o botão liga e deixe o equipamento trabalhar até a mistura ficar ideal, conforme a sua receita.
- Para verificar as condições da mistura, durante o preparo, apertar sempre o botão desliga e após abrir a grade. Para religar, aperte o botão liga.
- Agora com a massa pronta, desligue o equipamento e retire a massa do interior do tachô.

ANTES DE LIGAR O EQUIPAMENTO, LEIA ATENTAMENTE ESTAS INSTRUÇÕES:

1. Conecte o plugue na rede elétrica.
2. Certifique-se de que os acessórios e a grade / tampa estejam posicionados corretamente.
3. Aperte o botão LIGA.

IMPORTANTE:

Caso o equipamento não ligue, confirme se o botão de emergência não está acionado. Caso esteja, puxe o botão de emergência e pressione o botão LIGA.

OBSERVAÇÕES:

A grade de proteção e o botão de emergência são considerados itens de segurança e seus acionamentos causam a parada instantânea do motor. Caso sejam movidos ou acionados é preciso que o equipamento seja religado, acionando o botão LIGA. Para facilitar a utilização do equipamento enquanto a mistura não está no ponto de sua receita, recomenda-se que sejam seguidos os seguintes passos:

1. Desligue o equipamento através do botão DESLIGA.
2. Abra a grade / tampa para abastecimento.
3. Insira os ingredientes necessários para complementar a mistura.
4. Feche a grade / tampa.
5. Aperte o botão LIGA.

ATENÇÃO:

Evite utilizar o botão de emergência para desligar o equipamento. A utilização frequente para este fim pode danificar componentes elétricos e resultar na perda da garantia.

LEIA ATENTAMENTE O MANUAL DE INSTRUÇÕES.

IMPORTANTE!

Para a sua segurança, este equipamento possui sensores de segurança. Caso eles estejam desalinhados, o equipamento não ligará.

Portanto, antes de ligar o equipamento, sempre verifique se os sensores magnéticos estão alinhados.

Não usar gelo para resfriar a massa, usar somente água gelada.

Não utilizar massa congelada.

Utilize o equipamento pelo tempo necessário, conforme sua receita

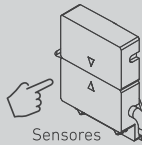


DIAGRAMA ELÉTRICO 220V MONOFÁSICO - AES-25/1 (B10718 WEG) AES-40/1 (B12407 WEG)

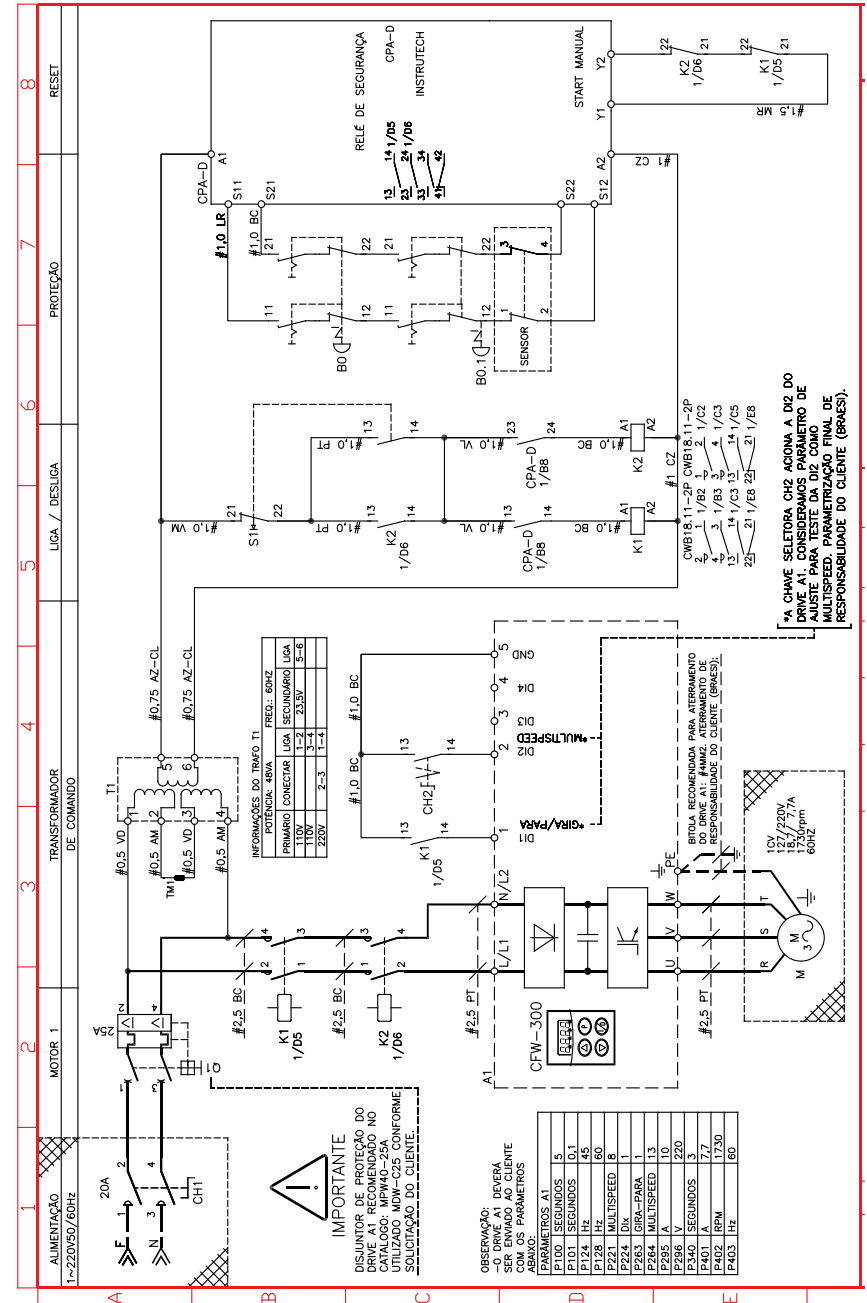
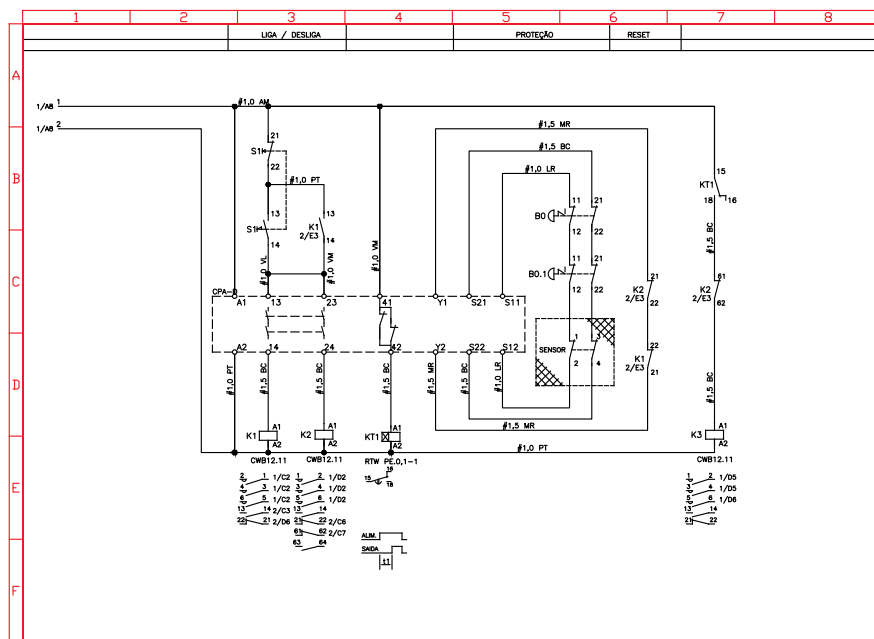
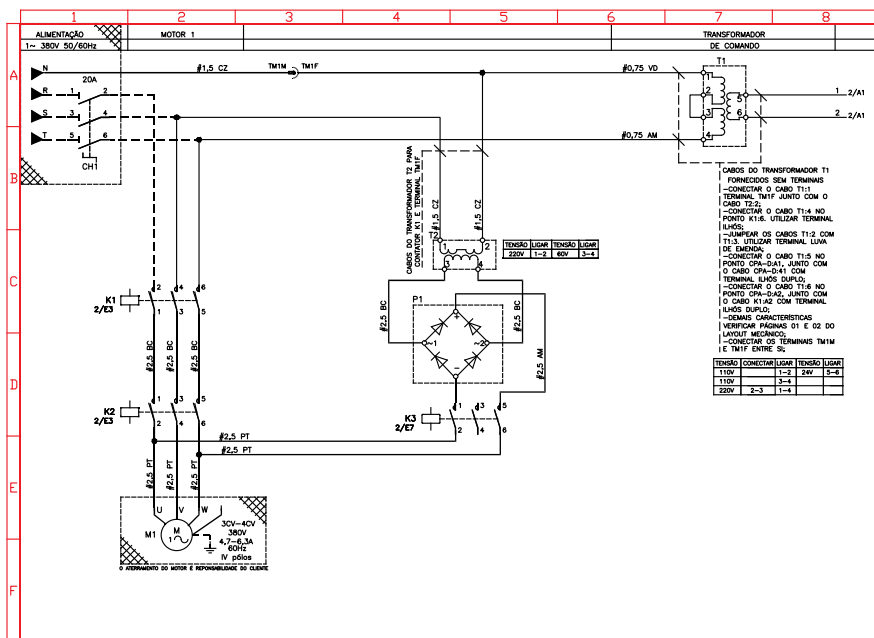
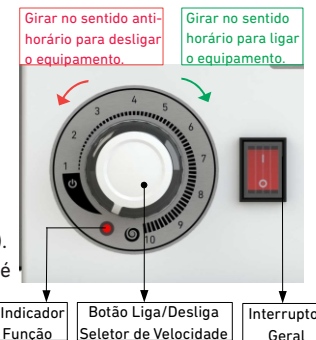


DIAGRAMA ELÉTRICO 380V TRIFÁSICO - AES-25/1, AES-40/1 e AES-60/1 (B10521)



4.2 PROCEDIMENTO PARA OPERAÇÃO AES-05

- * Conectar o produto na tomada de alimentação (100 a 240V).
- * Ligar o interruptor geral.
- * Aguardar o LED indicador de função acender (stand-by).
- * Girar o botão no sentido horário até fazer o "click", posicionar a velocidade desejada 1 até 10, e o LED fica apagado.
- * Para desligar girar o botão no sentido anti-horário até fazer o "click" novamente, o motor é desligado e o LED fica acesso (stand-by).
- * Ao abrir a grade de proteção o motor é desligado, e ao fechar o mesmo é ligado automaticamente na velocidade posicionada no botão.



• Funções e avisos do LED indicador:

LED Indicador	Significado
	* Interruptor geral desligado. * Equipamento em funcionamento.
	* Modo Stand-by – Aguardando a seleção de velocidade. * Grade de proteção aberta.
	* Piscando 1 vez rapidamente, alerta de segurança: O interruptor geral foi ligado com o botão seletor de velocidade entre a posição 1 e 10. Desligar o interruptor geral e girar o botão no sentido anti-horário até fazer o "click" (posição desligado), religar o equipamento conforme procedimento. * Piscando 2 ou 3 vezes lentamente, alerta de sobre carga: Exagero dos ingredientes, massa muito pesada ou motor travado. Girar o botão seletor de velocidade no sentido anti-horário até fazer o "click" (posição desligado). Desligar o interruptor e aguardar o LED apagar, religar o equipamento conforme procedimento. Se o problema persistir entrar em contato com assistência técnica. * Piscando 1 vez lentamente: Defeito no equipamento, entrar em contato com assistência técnica. ATENÇÃO: Se ao ligar o equipamento o LED estiver piscando rapidamente, desligue o interruptor geral e gire o botão no sentido anti-horário até fazer o "click" (posição desligado), religar o equipamento conforme procedimento.

4.3 LIMPEZA E HIGIENIZAÇÃO

O equipamento deve ser totalmente limpo e higienizado:

- Antes de ser usado pela primeira vez.
- Antes de colocá-lo em operação após um tempo de inatividade prolongado.

Para a limpeza, após cada operação, siga os passos abaixo:

- Antes da limpeza, desligue o equipamento da tomada.
- Não limpar o tacho ou batedor com força ou objetos pontiagudos.
- Baixar sempre a grade de proteção, quando o equipamento estiver em funcionamento.
- Para a limpeza do equipamento utilizar apenas um pano úmido.

OBS.: Nunca use produtos abrasivos, corrosivos ou cortantes. Evite contato de umidade com as partes elétricas, risco de danificar.

ATENÇÃO

Não utilize jato de água diretamente sobre o equipamento.

5. NORMAS OBSERVADAS

ABNT NBR NM 60335-1

IEC 60335-2-64

NR-12 CONFORME PORTARIA Nº 197, DE DEZEMBRO DE 2010.

6. MANUTENÇÃO

A manutenção deve ser considerada como um conjunto de procedimentos que visa manter o equipamento na de procedimentos que visa manter o equipamento nas melhores condições de funcionamento, propiciando aumento da vida útil e da segurança.

- Limpeza: verificar item 4.3 deste manual.
- Fiação: cheque todos os cabos quanto à deterioração e todos os contatos (terminais) elétricos quanto ao aperto e corrosão.
- Instalação: verifique a instalação do seu equipamento, conforme item 3.1 deste manual.

Em uma eventual consulta à Assistência Técnica:

- Verificar a instalação elétrica.
- Medir a tensão da tomada.
- Medir a corrente de funcionamento e comparar com a nominal.
- Verificar aperto de todos os terminais elétricos do equipamento para evitar possíveis mau-contatos.
- Verificar possíveis folgas do eixo do motor elétrico.
- Checar a fiação e cabo elétrico quanto a sinais de superaquecimento, isolamento deficiente ou avaria mecânica.

7. ANÁLISE E RESOLUÇÃO DE PROBLEMAS

7.1 PROBLEMAS, CAUSAS E SOLUÇÕES

Este equipamento foi projetado para necessitar o mínimo de manutenção. Entretanto, podem ocorrer algumas irregularidades no seu funcionamento devido ao desgaste natural causado pelo uso. Caso haja algum problema com o seu equipamento, verifique a tabela a seguir, onde estão descritas algumas possíveis soluções recomendadas.

Além disso, a Braesi coloca à disposição toda a sua rede de Assistentes Técnicos Autorizados (vide relação de assistentes técnicos autorizados da Braesi no site www.braesi.com.br).

PROBLEMAS	CAUSAS	SOLUÇÕES
O equipamento não liga.	Falta de energia elétrica. Problema no circuito elétrico interno ou externo do equipamento. Disjuntor desarmou. Engrenagens gastas ou quebradas	Verifique se há energia elétrica. Rearme o disjuntor localizado no comando elétrico. Contate a Assistência Técnica Autorizada.
Cheiro de queimado e/ou fumaça.	Problema no circuito elétrico interno ou externo do equipamento.	Contate a Assistência Técnica Autorizada.
O equipamento liga, mas quando o produto é colocado no equipamento, ele para ou gira em baixa rotação.	Problemas com o motor elétrico. Engrenagens gastas ou quebradas.	Contate a Assistência Técnica Autorizada.
Cabo elétrico danificado.	Falha no transporte do equipamento.	Contate a Assistência Técnica Autorizada.
O equipamento está dando choque.	Problema com as partes elétricas. Problemas com os fios.	Certifique-se de que as partes elétricas da equipamento não estejam molhadas. Verifique se não há algum fio descascado em contato com o equipamento.
Barulho excessivo.	Falta de graxa nas engrenagens. Peças frouxas.	Engraxar a cada 40 horas de trabalho. Reapertar.

8. DIAGRAMA ELÉTRICO

DIAGRAMA ELÉTRICO 220V TRIFÁSICO - AES-25/1, AES-40/1 e AES-60/1 (B10520)

