

# MANUAL DE INSTRUÇÕES



Nº DE SÉRIE

Progás Indústria Metalúrgica Ltda.  
Av. Eustáquio Mascarello, 512 - Desvio Rizzo  
Caxias do Sul - RS - Brasil  
Fone: 0800.979.6222  
www.progas.com.br - e-mail: progas@progas.com.br

Data de Atualização: 31.08.2021 - P35777

A PROGÁS INDÚSTRIA METALÚRGICA LTDA. RESERVA-SE O DIREITO DE A QUALQUER TEMPO E SEM AVISO PRÉVIO, REVISAR, MODIFICAR OU ALTERAR O EQUIPAMENTO OU QUALQUER DOS SEUS COMPONENTES, SEM QUE COM ISSO INCORRA EM QUALQUER RESPONSABILIDADE OU OBRIGAÇÃO DO FABRICANTE.

## Forno Turbo Elétricos



PRP-5000 NEW ELETRIC



PRP-8000 E STYLE  
PRP-10000 E STYLE



## SUMÁRIO

<b>1. Introdução.....</b>	<b>03</b>
1.1 Segurança.....	03
1.2 Principais componentes.....	04
1.3 Características técnicas.....	05
1.4 Capacidade de cozimento.....	05
1.5 Etiquetas.....	05
<b>2. Noções de segurança – genéricas.....</b>	<b>06</b>
2.1 Advertências.....	06
2.2 Cuidados e observações antes de ligar o equipamento.....	06
2.3 Operação.....	06
2.4 Após utilizar o equipamento.....	06
2.5 Manutenção.....	07
2.6 Avisos.....	07
<b>3. Instalação e pré-operação.....</b>	<b>07</b>
3.1 Instalação.....	07
3.2 Pré-operação.....	09
3.3 Funcionamento do alarme.....	12
3.4 Função Tempo.....	12
3.5 Programação do Tempo.....	13
3.6 Função Vapor.....	13
<b>4. Operação.....</b>	<b>13</b>
4.1 Acionamentos.....	13
4.2 Procedimentos para operação.....	13
4.3 Aquecimento.....	13
4.4 Temperatura e tempo de cozimento.....	13
4.2 Utilização das esteiras para cozimento.....	14
<b>5. Instruções de limpeza.....</b>	<b>14</b>
5.1 Limpeza e higienização.....	14
5.2 Limpeza da câmara interna.....	14
5.3 Limpeza do circuito vapor.....	14
5.4 Limpeza do filtro de entrada de água.....	15
5.5 Regulagem de pressão da porta.....	15
<b>6. Manutenção.....</b>	<b>15</b>
<b>7. Análise e resolução de problemas.....</b>	<b>16</b>
7.1 Problemas, causas e soluções.....	16
<b>8. Diagrama elétrico.....</b>	<b>17</b>
8.1 Modelos PRP-8000 E Style e PRP-10000 E Style.....	17
8.2 Modelos PRP-5000 New Eletric.....	18
<b>9. Termo de garantia.....</b>	<b>19</b>

## TERMO DE GARANTIA

Este produto é garantido pela Progás e Braesi na forma aqui estabelecida:

### 1 - PRAZO E COMPROVAÇÃO DE GARANTIA:

1.1 - O (s) produto (s) fabricado (s) pela Progás e Braesi é (são) garantido (s) pelo prazo de 180 (cento e oitenta) dias a partir da emissão da Nota Fiscal da revenda, sendo 90 dias de garantia legal e 90 dias de garantia especial concedida pela Progás e Braesi.

1.2 - Os seguintes componentes: rolamentos, rodízios, retentores, correias, vidros, motores elétricos, lâmpadas, fusíveis, chaves-contadoras, resistências, termostatos, relés, borrachas de vedação e outros componentes não são produzidos pelas empresas Progás e Braesi e estão excluídos totalmente da garantia.

1.3 - Para comprovação da garantia, o cliente deverá apresentar este Termo de Garantia devidamente preenchido e a Nota Fiscal do produto.

### 2- CONDIÇÕES DESTA GARANTIA:

2.1 - Esta garantia só é válida mediante a apresentação da Nota Fiscal.

2.2 - A Progás e a Braesi asseguram ao proprietário deste produto, garantia contra qualquer defeito de peças de nossa fabricação desde que seja constatado, através de laudo de nosso Departamento Técnico, falha em condições normais de uso.

### 3- NÃO ESTARÁ COBERTO PELA GARANTIA QUANDO:

3.1 - Esgotar-se o prazo de validade descrita no item 1.1 e tratar-se dos componentes citados no item 1.2.

3.2 - O produto for utilizado em desacordo com as especificações constantes no Manual de Instruções.

3.3 - O produto for consertado, ajustado ou alterado/modificado por pessoas não autorizadas pela Progás e Braesi.

3.4 - O produto apresentar defeito causado pelo cliente ou terceiros, por acidentes, transporte inadequado, em decorrência de mau uso, conservação (limpeza), montagens e instalações inadequadas de gás.

3.5 - Ocorrer desgaste natural em decorrência do uso, como em rolamentos, retentores, correias, motores elétricos, engrenagens e outros.

3.6 - As normas de segurança não forem observadas.

3.7 - Ocorrer prolongado tempo sem uso ou de armazenagem (acima de 6 (seis) meses).

3.8 - A armazenagem e/ou infraestrutura forem inadequadas.

3.9 - Quando as instalações elétricas do local de instalação do produto não estiverem em condições adequadas, com tomadas, rede e tensão elétrica apropriadas para a instalação.

3.10 - Não será considerado defeituoso o produto adquirido pelo fato de um novo modelo ter sido colocado no mercado.

3.11 - A empresa não se responsabiliza por montagens e instalações externas dos produtos, bem como instalações de água, gás GLP ou elétricas, sendo estes de total responsabilidade do adquirente do produto.

3.12 - A garantia especial não cobre deslocamentos fora do município sede da rede de Assistência Técnica. Para atendimentos fora desta área, serão acrescidos os custos de deslocamento após aprovação do consumidor.

### 4- CONDIÇÕES GERAIS DE GARANTIA:

4.1 - A Progás e a Braesi não assumem quaisquer consequências oriundas da não observância das normas de segurança, não apenas as descritas neste Termo de Garantia, mas também todas as demais previstas em normas específicas da atividade em que o produto se encontra. Isto porque, diante da diversidade de situações de uso e operação do produto, a Progás e a Braesi não têm como prever todas as situações de risco envolvidas.

4.2 - A execução de um serviço ou troca de componente em garantia não causa prorrogação do prazo de garantia.

4.3 - A Progás e a Braesi não autorizam nenhuma pessoa ou empresa a assumir por sua conta qualquer outra responsabilidade quanto a garantia deste produto.

### 5- FORMAS DE ATENDIMENTO EM GARANTIA:

5.1 - Quando o cliente envia o produto em garantia à Progás e Braesi: neste caso são de responsabilidade do cliente as despesas de transporte e seguro do material defeituoso, desde o local da instalação até a fábrica e o seu respectivo retorno. Somente os serviços realizados e/ou substituição de componentes são de ônus da Progás e Braesi.

5.2 - Quando o cliente solicita os serviços de garantia a ser realizado no local de instalação do produto: neste caso são de responsabilidade da Progás e Braesi as despesas de deslocamento e estadia do (s) técnico (s) e os serviços realizados e/ou substituição de componentes.

5.3 - Dependendo da anomalia ocorrida no produto, a Progás e a Braesi reservam-se o direito de realizar análise (verificação) e gerar Laudo Técnico de Avaliação. O resultado deste laudo validará ou não os itens acima expostos.

5.4 - A garantia oferecida pela Progás e Braesi limita-se à reparação ou substituição do equipamento defeituoso, respeitadas as ressalvas dos itens anteriores, não cabendo quaisquer outros tipos de indenizações ou coberturas, tais como, lucros cessantes, danos emergentes, danos morais, prejuízos originários da paralisação do equipamento, danos causados a bens materiais ou pessoais (e/ou a terceiros) por acidentes decorrentes do uso do equipamento.

5.5 - A Progás e a Braesi reservam-se o direito de, sem aviso prévio, efetuar modificações em seus produtos sem que isto importe em qualquer obrigação de aplicá-las aos produtos anteriormente fabricados.

Para maiores informações entre em contato com nosso Departamento Técnico através do telefone 0800. 979.6222 - Caxias do Sul - RS - Brasil.

CLIENTE:

CIDADE:

UF:

MODELO:

Nº DE SÉRIE:

Nº DA NOTA FISCAL:

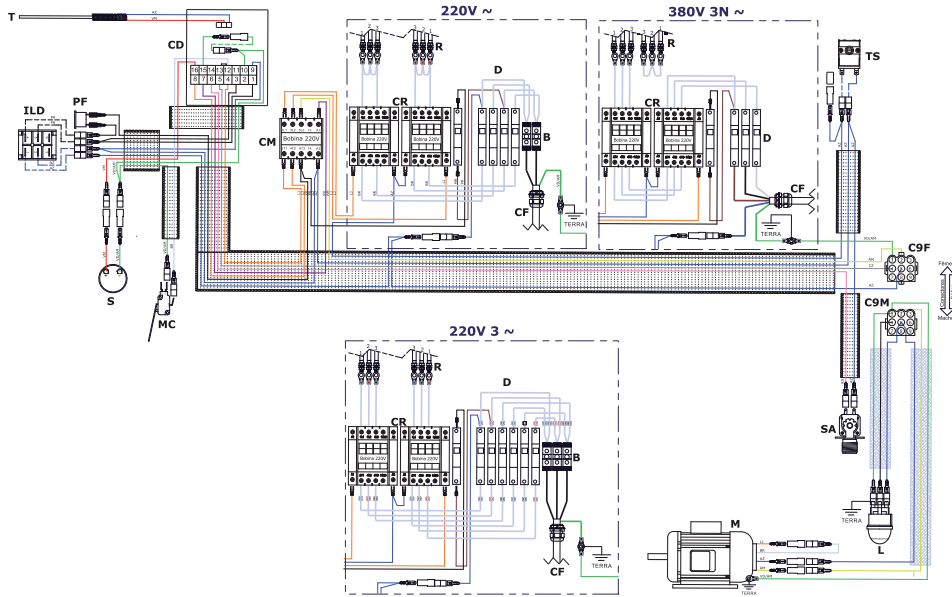
DATA DE ENTREGA:

ASS. DO CLIENTE:

Evolução  
para quem  
cozinha.



## 8.2 MODELOS PRP-8000 E STYLE e PRP-10000 E STYLE



### LEGENDA

COMPONENTES	
SIGLA	DESCRIÇÃO
B	Borne BTWP-35
CD	Controlador Digital
CF	Cabo de Força
CM	Contactora Motor
CR	Contactora Resistência
C9F	Conector Pino 9 Vias Fêmea
C9M	Conector Pino 9 Vias Macho
D	Disjuntor
ILD	Interruptor Liga/Desliga
L	Lâmpada
M	Motor
MC	Micro Chave
R	Resistência
T	Termoelemento

COMPONENTES	
SIGLA	DESCRIÇÃO
TS	Termostato de Segurança
VA	Válvula Solenoide Água

CABOS	
SIGLA	DESCRIÇÃO
AM	Amarelo
AZ	Azul
BR	Branco
CZ	Cinza
LJ	Laranja
PR	Preto
RS	Rosa
RX	Roxo
VD	Verde
VD/AM	Verde/Amarelo
VM	Vermelho

DEP-49

## 1. INTRODUÇÃO

### 1.1 SEGURANÇA

Este equipamento é potencialmente PERIGOSO quando utilizado incorretamente.

A manutenção, limpeza e/ou qualquer outro serviço deve ser realizado por uma pessoa qualificada e com o equipamento desconectado da rede elétrica.

**As instruções abaixo deverão ser seguidas para evitar acidentes:**

1.1.1 Leia todas as instruções contidas neste manual.

1.1.2 Para evitar risco de choque elétrico e danos ao equipamento, nunca o utilize com roupas ou pés molhados e/ou em superfícies úmidas ou molhadas, não mergulhe em água ou qualquer outro líquido e não utilize jato de água diretamente no equipamento.

1.1.3 Deve ser sempre supervisionada a utilização de qualquer equipamento, principalmente quando estiver sendo utilizado próximo a crianças.

1.1.4 Desconecte o equipamento da rede elétrica quando não estiver em uso; antes de limpá-lo; quando estiver em manutenção; ou qualquer outro tipo de serviço.

1.1.5 Não utilize-o caso esteja com o cabo ou plugue danificado. Assegure-se de que o cabo de força não esteja na borda da mesa/balcão ou que toque superfícies quentes.

1.1.6 Quando o equipamento sofrer uma queda, estiver danificado de alguma forma ou não funcionar é necessário levá-lo a uma Assistência Técnica Autorizada para revisão, reparo, ajuste mecânico ou elétrico.

1.1.7 A utilização de acessórios não recomendados pelo fabricante pode ocasionar lesões corporais.

1.1.8 Mantenha as mãos e utensílios afastados das partes em movimento enquanto ele estiver em funcionamento para evitar lesões corporais ou danos ao equipamento.

### IMPORTANTE!

- Certifique-se regularmente de que o cabo de alimentação esteja em perfeita condição de uso. Caso não esteja, faça a substituição do cabo danificado por outro que atenda as especificações técnicas e de segurança. Esta substituição deverá ser realizada por um profissional qualificado e deverá atender as normas de segurança locais.
- Este equipamento não se destina a pessoas (inclusive crianças) com capacidades físicas, sensoriais ou mentais reduzidas ou que não disponham de experiência e/ou conhecimentos necessários para utilizá-lo, a menos que tenham recebido instruções de uso do equipamento ou que estejam sob a supervisão de um responsável pela sua segurança.
- Certifique-se de que crianças sejam vigiadas para assegurar-se de que elas não brinquem com o equipamento.
- Durante a instalação não coloque o equipamento sobre superfícies ou próximo de paredes, divisórias, móveis de cozinha e similares - a menos que sejam feitos de material não inflamável ou cobertos com isolamento térmico não inflamável. Preste atenção nas regras de prevenção de incêndio.

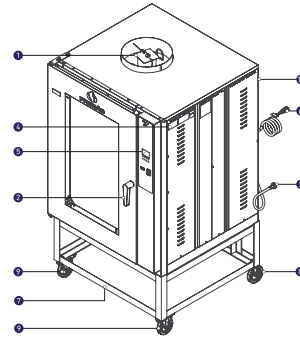
## 1.2 PRINCIPAIS COMPONENTES

Todos os componentes que incorporam o equipamento são construídos com materiais criteriosamente selecionados para cada função, dentro dos padrões de testes e da experiência Progás.

• Acompanha o equipamento: 1 mangueira de entrada de água e 1 manual de instruções.

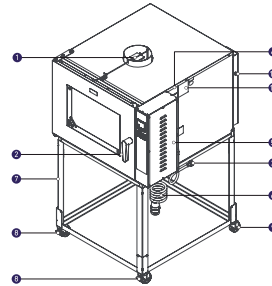
### 1.2.1 MODELOS PRP-8000 E STYLE E PRP-10000 E STYLE

1. Válvula vapor
2. Maçaneta da porta
3. Entrada de água
4. Placa de identificação
5. Painel de instrumentos
6. Cabo de força
7. Cavalete
8. Rodízio sem trava
9. Rodízios com trava
10. Termostato de Segurança



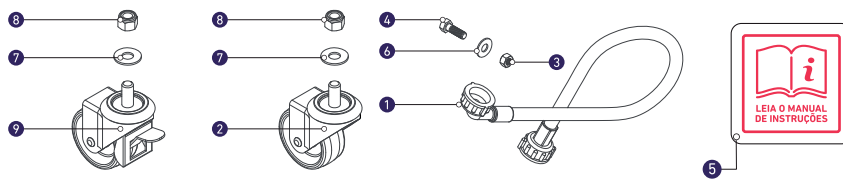
### 1.2.2 MODELOS PRP-5000 NEW ELETRIC

1. Válvula vapor
2. Maçaneta da porta
3. Entrada de água
4. Placa de identificação
5. Painel de instrumentos
6. Cabo de força
7. Cavalete
8. Rodízio com trava
9. Rodízios sem trava
10. Termostato de Segurança
11. Etiqueta do Inmetro



### 1.2.3 ACESSÓRIOS QUE ACOMPANHAM O FORNO

Ao desembalar seu forno, confira os acessórios no seu interior:



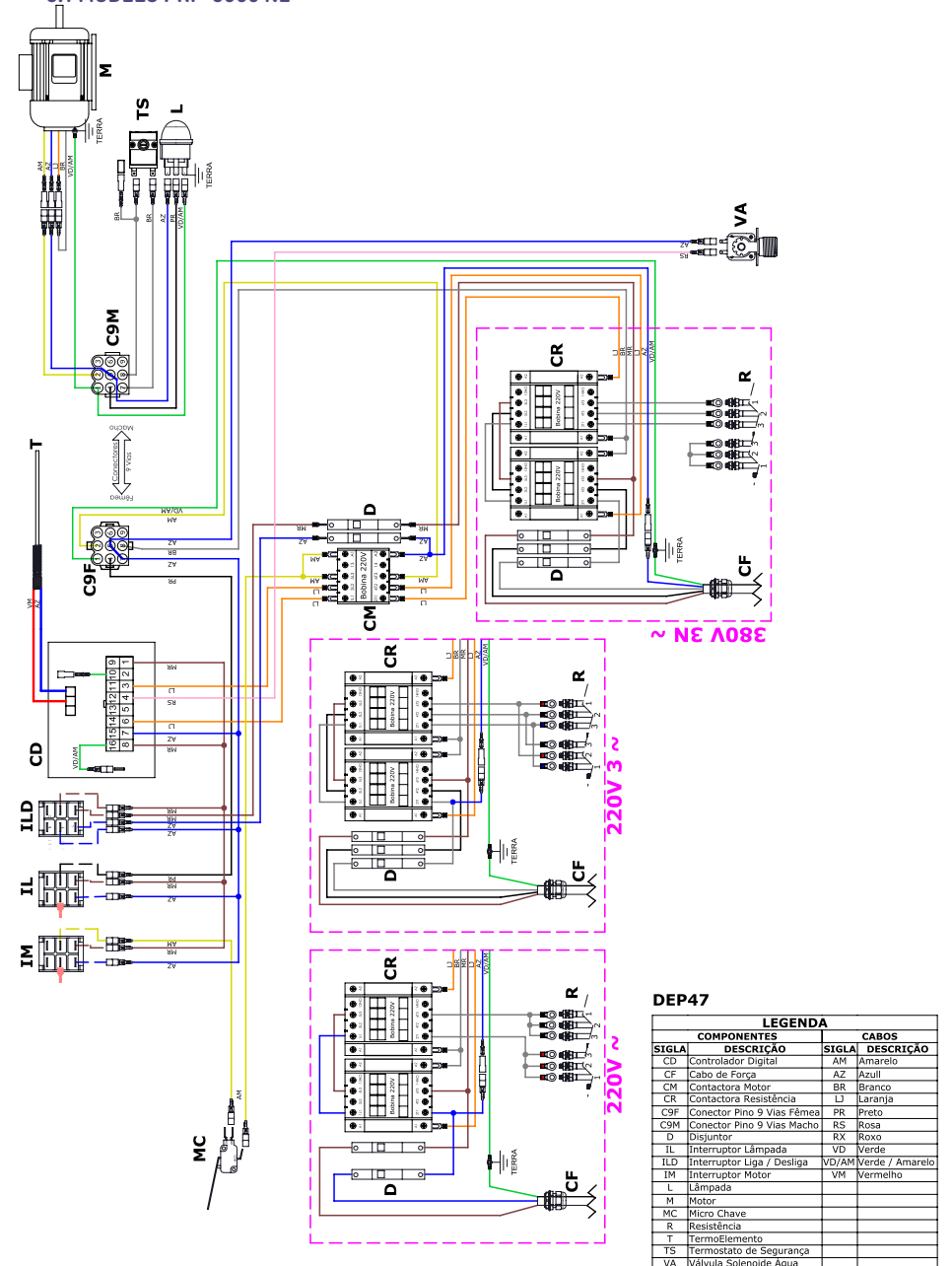
ITEM	DESCRIÇÃO	QUANTIDADE
1	Mangueira de entrada de água	1
2	Rodízio sem trava	2
3	Porca sext. 5/16"	8
4	Parafuso sext. 5/16"x1"	8
5	Manual de instruções	1
6	Arruela lisa 5/16"	8
7	Arruela lisa 1/2"	4
8	Porca sext. travante 1/2"	4
9	Rodízio com trava	2

#### IMPORTANTE!

Os velhos conjuntos de mangueiras não devem ser reutilizados. Utilize somente os novos conjuntos de mangueiras fornecidos com o equipamento.

## 8. DIAGRAMA ELÉTRICO

### 8.1 MODELO PRP-5000 NE



#### DEP47

LEGENDA			
COMPONENTES		CABOS	
SIGLA	DESCRIÇÃO	SIGLA	DESCRIÇÃO
CD	Controlador Digital	AM	Amarelo
CF	Cabo de Força	AZ	Azul
CM	Controlador Motor	BR	Branco
CR	Controlador Resistência	LJ	Laranja
C9F	Conector Pino 9 Vias Fêmea	PR	Preto
C9M	Conector Pino 9 Vias Macho	RS	Rosa
D	Disjuntor	RX	Roxo
IL	Interruptor Lâmpada	VD	Verde
ILD	Interruptor Liga / Desliga	VO/AM	Verde / Amarelo
IM	Interruptor Motor	VM	Vermelho
L	Lâmpada		
M	Motor		
MC	Micro Chave		
R	Resistência		
T	TermoElemento		
TS	Termostato de Segurança		
VA	Válvula Solenóide Água		

## 7. ANÁLISE E RESOLUÇÃO DE PROBLEMAS

### 7.1 PROBLEMAS, CAUSAS E SOLUÇÕES

Este equipamento foi projetado para necessitar o mínimo de manutenção. Entretanto, podem ocorrer algumas irregularidades no seu funcionamento devido ao desgaste natural causado pelo uso. Caso haja algum problema com o seu equipamento, verifique a tabela a seguir, onde estão descritas algumas possíveis soluções recomendadas.

Além disso, a Progás coloca à disposição toda a sua rede de Assistentes Técnicos Autorizados (vide relação de assistentes técnicos autorizados da Progás no site [www.progas.com.br](http://www.progas.com.br)).

PROBLEMAS	CAUSAS	SOLUÇÕES
<ul style="list-style-type: none"> <li>O equipamento não liga.</li> </ul>	<ul style="list-style-type: none"> <li>Falta de energia elétrica.</li> <li>Problema no circuito elétrico externo do equipamento.</li> </ul>	<ul style="list-style-type: none"> <li>Verifique se há energia elétrica.</li> <li>Chame a Assistência Técnica Autorizada.</li> </ul>
<ul style="list-style-type: none"> <li>Cheiro de queimado e/ou fumaça.</li> </ul>	<ul style="list-style-type: none"> <li>Problema no circuito elétrico interno ou externo do equipamento.</li> </ul>	<ul style="list-style-type: none"> <li>Chame a Assistência Técnica Autorizada.</li> </ul>
<ul style="list-style-type: none"> <li>O assador liga, mas quando o produto é colocado no equipamento, ele para ou gira em baixa rotação.</li> </ul>	<ul style="list-style-type: none"> <li>Problemas com o motor elétrico.</li> </ul>	<ul style="list-style-type: none"> <li>Chame a Assistência Técnica Autorizada.</li> </ul>
<ul style="list-style-type: none"> <li>Cabo elétrico danificado.</li> </ul>	<ul style="list-style-type: none"> <li>Falha no transporte do equipamento.</li> </ul>	<ul style="list-style-type: none"> <li>Chame a Assistência Técnica Autorizada.</li> </ul>
<ul style="list-style-type: none"> <li>O equipamento está dando choque.</li> </ul>	<ul style="list-style-type: none"> <li>Problema nas partes elétricas.</li> <li>Problema nos fios.</li> </ul>	<ul style="list-style-type: none"> <li>Certifique-se de que as partes elétricas do equipamento não estejam molhadas.</li> <li>Verifique se há algum fio descascado em contato com o equipamento.</li> </ul>
<ul style="list-style-type: none"> <li>O equipamento não tem força.</li> </ul>	<ul style="list-style-type: none"> <li>Equipamento ligado através de extensões ou T.</li> <li>Quantidade de massa acima da capacidade do equipamento.</li> <li>Ligado na tensão errada.</li> </ul>	<ul style="list-style-type: none"> <li>Chame a Assistência Técnica Autorizada.</li> <li>Elimine a extensão ou T.</li> <li>Verifique a capacidade de massa do equipamento.</li> <li>Ligue na tensão correta.</li> </ul>

### 1.3 CARACTERÍSTICAS TÉCNICAS

CARACTERÍSTICAS	UNIDADE	PRP-8000 E STYLE	PRP-10000 E STYLE	PRP-5000 NEW ELETRIC
Capacidade	Esteiras	8	10	12
Tensão	V	M 220   T 220   T380	M 220   T 220   T380	M 220   T 220   T380
Frequência	Hz	50-60	50/60	50-60
Potência	kW	14,57	19,31	8,36
Consumo	kW/h	12,38	16,42	7,10
Dimensões (AxLxP)	mm	1850 x 970 x 1320	1850 x 970 x 1320	1530 x 910 x 1230
Peso líquido	kg	223,5	230	113
Peso bruto	kg	274,5	281	162
Pressão hidráulica	kPa	19,6 a 784	19,6 a 784	19,6 a 784

- Estrutura em aço com fino acabamento em pintura epóxi;
- Acabamento frontal em aço inox;
- Isolamento térmico com lâ basáltica;
- Painel de comando com tecla geral, turbina e lâmpada;
- Micro-chave que liga ou desliga a turbina ao abrir e fechar a porta;
- Rodízios que facilitam o deslocamento;
- Tensão monofásica 220 V ou trifásica 220 ou 380V;
- Controlador digital para programar tempo, temperatura e vapor.
- Visor em vidro;
- Iluminação interna;

#### 1.3.1 PRP-5000 NE

- Controlador com indicação de temperatura e tempo simultâneos;
- Teclas expostas e individuais para acionamento de vapor, programação e temporizador.

#### 1.4 CAPACIDADE DE COZIMENTO

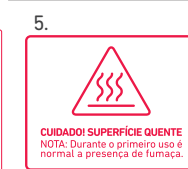
Os fornos turbo utilizam esteiras de 580 x 700 mm\*. Cada esteira tem capacidade para 25 pães de 50g.

MODELO	QDT. ESTEIRAS	PÃES POR FORNADA	PÃES POR HORA
PRP-8000 E Style	8	200 unid.	600 unid.
PRP-10000 E Style	10	250 unid.	750 unid.
PRP-5000 New Eletric	05	125 unid.	375 unid.

\*Medidas Aproximadas

#### 1.5 ETIQUETAS

- Etiqueta de identificação do equipamento;
- Etiqueta INMETRO;
- Simbolo que indica o terminal de ligação equipotencial, destinado a ligação do equipamento via condutor elétrico a outros pontos de ligação equipotencial minimizando possíveis riscos de choque elétrico;
- Etiqueta de indicação para tomar cuidados quando efetuar limpeza ou manutenção no equipamento;
- Etiqueta de indicação cuidado superfície quente, serigrafada no vidro;
- Etiqueta de sinal de alerta contra perigo de queimaduras, serigrafada no vidro.



## 2. NOÇÕES DE SEGURANÇA – GENÉRICAS

As noções de segurança foram elaboradas para orientar e instruir adequadamente os usuários dos equipamentos e aqueles que serão responsáveis pela sua manutenção.

O equipamento só deve ser entregue ao usuário em boas condições de uso, após ser orientado quanto ao seu uso e a segurança pelo revendedor.

O usuário somente deve utilizar o equipamento após conhecimento completo dos cuidados que devem ser tomados, **LENDO ATENTAMENTE TODO ESTE MANUAL**

### 2.1 ADVERTÊNCIAS

Antes de qualquer tipo de manutenção, desligue o equipamento da rede elétrica (retire o plugue da tomada)

Faça uso do equipamento em local onde haja espaço suficiente para o seu manejo seguro, evitando assim quedas perigosas.

Água ou óleo poderão tornar o piso escorregadio e perigoso. Para evitar acidentes, o piso deve estar seco e limpo.

#### 2.1.1 Avisos

- Em caso de falta de energia elétrica, desligue imediatamente a chave geral.
- Evite choques mecânicos, uma vez que poderão causar falhas ou mau funcionamento.
- Evite que água, sujeira ou pó entrem nos componentes mecânicos e elétricos do equipamento.
- Nunca altere as características originais do equipamento.
- Não suje, rasgue ou retire qualquer etiqueta de segurança ou identificação. Caso alguma esteja ilegível ou extraviada, solicite uma nova na Assistência Técnica Autorizada.

### 2.2 CUIDADOS E OBSERVAÇÕES ANTES DE LIGAR O EQUIPAMENTO

#### 2.2.1 Perigo

O cabo ou um fio elétrico cuja isolamento esteja danificada pode produzir fuga de corrente elétrica e provocar choques elétricos. Antes de usar o equipamento, verifique suas condições.

#### 2.2.2 Avisos

- Certifique-se de que todas as instruções contidas neste manual foram completamente compreendidas.
- Cada função ou procedimento de operação e manutenção deve estar inteiramente claro.

#### 2.2.3 Cuidados

O cabo de energia elétrica, responsável pela alimentação do equipamento, deve ter secção suficiente para suportar a potência elétrica consumida. Os cabos elétricos que ficarem no solo ou junto ao equipamento precisam ser protegidos para evitar curto-circuito.

### 2.3 OPERAÇÃO

#### 2.3.1 Avisos

Cabelos compridos soltos podem tocar alguma parte do equipamento e causar acidentes sérios. Amarre-os para cima e para trás ou cubra-os com um lenço.

### 2.4 APÓS UTILIZAR O EQUIPAMENTO

#### 2.4.1 Cuidados

- Limpe o equipamento sempre após o uso. Para isso, desligue-o da rede elétrica.

#### IMPORTANTE!

Caso algum item das NOÇÕES GERAIS DE SEGURANÇA não se aplique ao seu equipamento, favor desconsiderar.

#### IMPORTANTE!

Leia atentamente as INSTRUÇÕES contidas neste manual antes de ligar o equipamento. Certifique-se de que todas as informações foram compreendidas. Em caso de dúvidas, consulte o Serviço de Atendimento ao Consumidor Progás.

- Enrosque a mangueira e certifique-se de que o aperto garanta a vedação.
- Em caso de dúvidas, consulte a Assistência Técnica Autorizada.
- Faça a limpeza do injetor se necessário. Rosqueie o injetor novamente no cano e fixe-o na grade.

### 5.4 LIMPEZA DO FILTRO DE ENTRADA DE ÁGUA

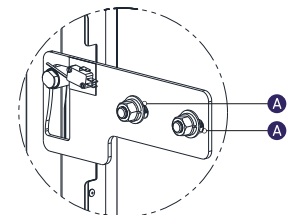
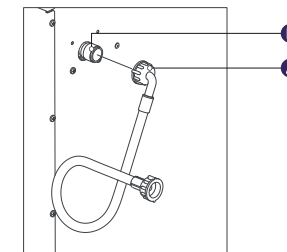
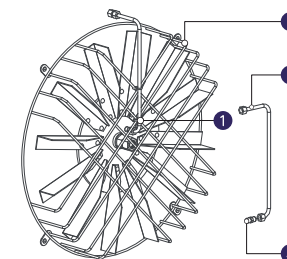
Para manter o bom funcionamento do produto, efetue periodicamente a limpeza do filtro, evitando entupimento. Proceda da seguinte maneira:

- Desligue o registro de água e desenrosque a mangueira de entrada (A).
- Remova o filtro de resíduos (B) e limpe-o em água corrente. Se necessário, utilize uma escova para remover a sujeira.

### 5.5 REGULAGEM DE PRESSÃO DA PORTA

No interior do painel de instrumentos é possível fazer a regulagem de pressão da porta através de dois parafusos que fixam o suporte do trinco.

- Para isso, solte as porcas (A) com o auxílio de uma chave n° 19, movimente para a posição desejada e torne a apertá-las.



## 6. MANUTENÇÃO

A manutenção deve ser considerada como um conjunto de procedimentos que visa manter o equipamento nas melhores condições de funcionamento, propiciando aumento da vida útil e da segurança.

- Limpeza: verificar item 5 deste manual.
- Fiação: cheque todos os cabos quanto à deterioração e todos os contatos (terminais) elétricos quanto ao aperto e corrosão.
- Instalação: verifique a instalação do seu equipamento, conforme item 3 deste manual.

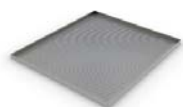
#### Em uma eventual consulta:

- Verificar a instalação elétrica.
- Medir a tensão da tomada.
- Medir a corrente de funcionamento e comparar com a nominal.
- Verificar aperto de todos os terminais elétricos do equipamento para evitar possíveis maus-contatos.
- Verificar possíveis folgas do eixo do motor elétrico.
- Checar a fiação e cabo elétrico quanto a sinais de superaquecimento, isolamento deficiente ou avaria mecânica.

#### 4.5 UTILIZAÇÃO DAS ESTEIRAS PARA COZIMENTO



Esteira Flandres



Esteira Retá Perfurada:  
Indicada para assar biscoitos, bolachas e outros.



Esteira Ondulada

Indicadas para assar pão francês ou similares.



Esteira 5 Tiras

#### ATENÇÃO:

Caso utilize duas ou mais esteiras fechadas (flândres), elas devem ser intercaladas. Isto é necessário pois o forno precisa de circulação de ar entre as esteiras para possibilitar um cozimento uniforme dos produtos.

### 5. INSTRUÇÕES DE LIMPEZA

#### 5.1 LIMPEZA E HIGIENIZAÇÃO

O equipamento deve ser totalmente limpo e higienizado:

- Antes de ser usado pela primeira vez.
- Antes de colocá-lo em operação após um tempo de inatividade prolongado.

Para a limpeza, após cada operação, siga os passos abaixo:

- Realize a limpeza sempre que usar o equipamento, utilizando esponja ou pano úmido e sabão neutro.

OBS.: Nunca use produtos abrasivos, corrosivos ou cortantes. Evite contato de umidade com os queimadores – risco de danificar.

#### 5.2 LIMPEZA DA CÂMARA INTERNA

- Não limpe o vidro da porta enquanto ele estiver quente;
- Não jogue água no interior do forno;
- Efetue a limpeza com sabão neutro e água limpa, sem utilizar solventes ou produtos químicos que possam acelerar o processo de desgaste e corrosão do seu equipamento;
- Quando passar períodos prolongados sem utilização, mantenha a porta entreaberta.

#### 5.3 LIMPEZA DO CIRCUITO DE VAPOR

Para a limpeza do circuito do vapor, proceda da seguinte maneira:

- Com o auxílio de um alicate, retire o arame (1) que fixa o cano (2) na grade (3).
- Com uma chave de boca, retire o injetor (4) do cano com cuidado para não danificá-lo.
- Reinstale o filtro na posição correta de montagem.

#### ATENÇÃO

Retire o plugue da tomada antes de iniciar o processo de limpeza. Nunca faça a limpeza com o equipamento ligado à rede elétrica.

Lave todas as partes móveis com água quente e sabão neutro. Passe um pano úmido na base e no gabinete.

Não utilize jato de água diretamente sobre o equipamento.

- Comece a limpeza apenas quando o equipamento parar completamente o seu funcionamento.
- Recoloque todos os componentes em seus devidos lugares antes de ligá-lo outra vez.

#### 2.5 MANUTENÇÃO

##### 2.5.1 Perigos

Qualquer operação de manutenção é perigosa. **DESLIGUE O EQUIPAMENTO DA REDE ELÉTRICA DURANTE TODA A OPERAÇÃO DE MANUTENÇÃO.**

#### IMPORTANTE!

Retire o plugue da tomada em qualquer caso de emergência.

##### 2.6 AVISOS

- A manutenção elétrica e/ou mecânica deve ser feita por pessoas qualificadas para a realização do trabalho.
- A pessoa encarregada pela manutenção deve certificar-se de que o equipamento trabalha sob condições totais de segurança.

### 3. INSTALAÇÃO E PRÉ-OPERAÇÃO

#### 3.1 INSTALAÇÃO

##### 3.1.1 Posicionamento

Os equipamentos devem ser posicionados e nivelados sobre uma superfície plana.

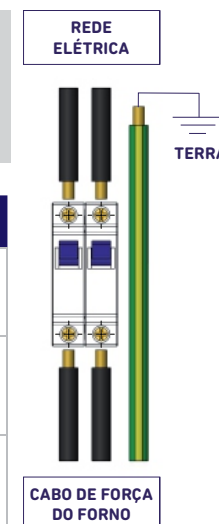
##### 3.1.2 Instalação elétrica

Verifique se a tensão do equipamento é a mesma da tomada. A instalação elétrica deve ser realizada conforme estabelece a norma NBR 5410 ABNT e NM60898.

#### IMPORTANTE!

Para a instalação elétrica do forno recomenda-se utilizar disjuntores conforme tabela abaixo. Em caso de dúvidas consultar um electricista.

MODELO	RESISTÊNCIA (W)	TENSÃO (V)	DISJUNTOR CURVA-CORRENTE	SEÇÃO DO CONDUTOR (BITOLA DO FIO)
PRP-5000 New Eletric	8000W	220V Mono 220V Trifásico 380V Trifásico	B - 50A B - 32A B - 20A	10mm <sup>2</sup> 6mm <sup>2</sup> 2,5mm <sup>2</sup>
PRP-8000 E Style	14000W	220V Mono 220V Trifásico 380V Trifásico	B - 80A B - 50A B - 25A	16mm <sup>2</sup> 10mm <sup>2</sup> 6mm <sup>2</sup>
PRP-10000 E Style	18000W	220V Mono 220V Trifásico 380V Trifásico	B - 100A B - 63A B - 40A	25mm <sup>2</sup> 16mm <sup>2</sup> 16mm <sup>2</sup>

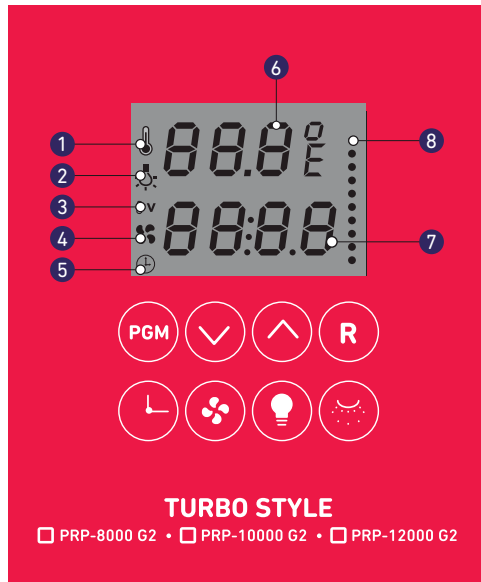


##### 3.1.3 Montagem do cavalete do modelo PRP-5000 New Eletric:

Para montar o cavaletem siga as instruções abaixo:

1. Fixe os rodízios no quadro inferior (01) utilizando a arruela lisa (07) e a porca sextavada (8) que acompanham o forno.
2. Fixe os pés laterais (02) no quadro inferior (01) utilizando o parafuso sextavado 5/16"x1" (04) e a porca sextavada 5/16" (03) (veja "Acessórios que acompanham o forno", página 00 deste manual).

### 3.2.4 Controlador Digital Modelos PRP-8000 E Style e PRP-10000 E Style



#### Display

1. Indicador de aquecimento
2. Indicador de lâmpada acionada
3. Indicador de vapor acionado
4. Indicador de ventilador acionado
5. Indicador de timer
6. Indicador de temperatura
7. Indicador de tempo decorrido
8. Leds indicadores de receita selecionada

#### Teclas

- PGM** Tecla Programa  
**▼** Tecla Menos  
**▲** Tecla Mais  
**R** Tecla da Receita  
 Tecla de acionamento do temporizador  
 Tecla de acionamento da turbina  
 Tecla de acionamento da lâmpada  
 Tecla de acionamento do vapor

Para programar a temperatura, pressione a tecla **PGM**. O display começará a piscar, indicando a temperatura programada. Para alterar a temperatura, pressione as teclas **▲** e **▼** de acordo com sua necessidade.

Pressione novamente a tecla **PGM**. O display inferior começará a piscar, indicando o tempo programado. Para alterar o tempo, pressione as teclas **▲** e **▼** de acordo com a sua necessidade.

Para sair da programação e gravar os dados na memória, pressione novamente a tecla **PGM** ou aguarde 15 segundos sem pressionar nenhuma tecla. Após esse período, o aparelho sai da programação e grava novamente os dados na memória.

### 3.3 FUNCIONAMENTO DO ALARME

- Quando o temporizador estiver ativo, observamos um cronômetro progressivo no display inferior. Este cronômetro irá avançar até atingir o tempo programado.
- Quando atingir o tempo programado, o forno emitirá um bipie lento (1 segundo ligado e 1 segundo desligado).
- Para cancelar este alarme, basta pressionar a tecla temporizador ( ).

### 3.4 FUNÇÃO TEMPO

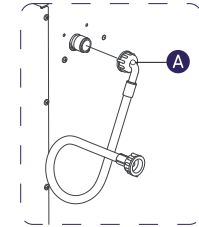
Para ligar o temporizador, pressione a tecla . O processo de contagem regressiva será ativado, podendo ser visualizado no display. No momento em que o forno atingir o tempo programado, um alarme sonoro disparará, indicará o término do tempo. Para desligá-lo, basta pressionar a tecla novamente.

### 3.1.5 Instalação da água para vapor

Conecte a extremidade A da mangueira na entrada d'água localizada através do equipamento. Recomendamos instalar filtro d'água para evitar o entupimento e vazamento da válvula d'água.

#### IMPORTANTE!

Não ligue a água que será usada para a formação de vapor diretamente na rede da rua, devido ao excesso de pressão e impurezas.



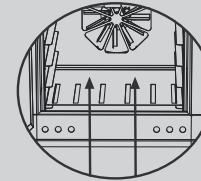
### 3.2 PRÉ-OPERAÇÃO

Antes de utilizar seu equipamento, lave com água e sabão neutro todas as partes que entram em contato com o produto a ser processado (leia o item 4.3 deste manual). Verifique se o equipamento está firme no local de trabalho. Este equipamento é revestido com uma película de PVC. Retire toda a película antes de usar o equipamento.

#### IMPORTANTE!

Modelo PRP-5000 New Eletric

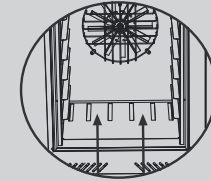
Antes de utilizar o forno, certifique-se de que a base da câmara esteja encostada na parte traseira da câmara interna e os recortes estejam posicionados **para a frente**, conforme figura abaixo.



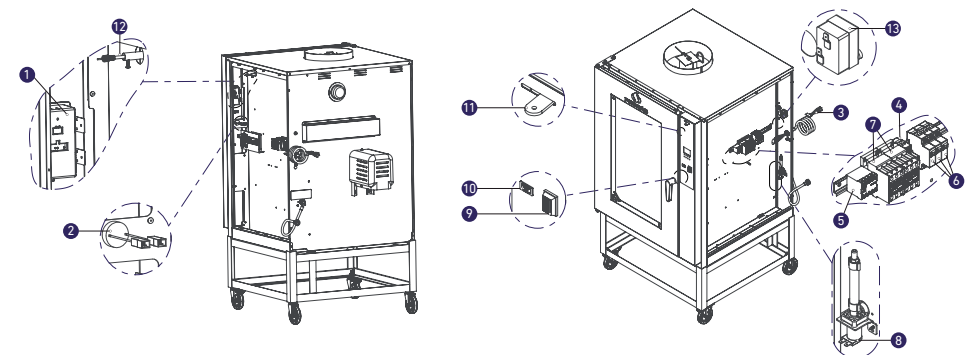
#### IMPORTANTE!

Modelos PRP-8000 E e PRP-10000 E:

Antes de utilizar o forno, certifique-se de que a base da câmara esteja encostada na parte traseira da câmara interna e os recortes estejam posicionados **para trás**, conforme figura abaixo.



### 3.2.1 Painel de instrumentos dos modelos PRP-8000 E Style e PRP-10000 E Style





### 1. Controlador digital

Este dispositivo permite visualizar e controlar a temperatura da câmara interna, o tempo de cozimento, o vapor, o motor e a lâmpada.

### 2. Alarme

Comunica através de som o término do tempo programado no temporizador.

### 3. Cabo de força

Conecta o equipamento à rede elétrica.

### 4. Disjuntor motor

Protege o motor contra sobretensão.

### 5. Contactora motor

Controla o acionamento do motor.

### 6. Disjuntor resistência

Protege o circuito elétrico da resistência contra sobretensão.

### 7. Contactora resistência

Controla o acionamento da resistência.

### 8. Válvula solenóide de água

Acionada pelo controlador digital, é responsável por controlar o fluxo de água para a formação de vapor durante o funcionamento do equipamento.

### 9. Chave geral

Liga ou desliga totalmente o forno.

### 10. Fusível

Tem a função de proteger o circuito eletrônico do forno. Em caso de reposição, substitua por um fusível de vidro de 5A Ø5x20 para 127V e 220V.

### 11. Haste de abertura do vapor

Controla a saída de vapor da câmara interna.

### 12. Termoelemento

Mede a temperatura da câmara interna.


### 13. Termostato de Segurança

Desliga o equipamento em caso de falha no termopar, controlador ou contactora. Se ocorrer a falha, entre em contato com o serviço técnico autorizado.

### Mensagens no display:



Indica que o controlador está em modo econômico.

Essa mensagem é exibida alternadamente com a temperatura do forno. Para sair deste modo, basta pressionar a tecla .



Indica que o controlador não detectou a presença do sensor de temperatura.

**Causas:** Sensor de temperatura (termopar) desconectado ou danificado.

**Soluções:** Chamar a assistência técnica autorizada.



Indica que o sensor de chama está em curto circuito com o queimador.

**Causas:** Sensor de chama danificado ou encostado no queimador.

**Soluções:** Chamar a assistência técnica autorizada.

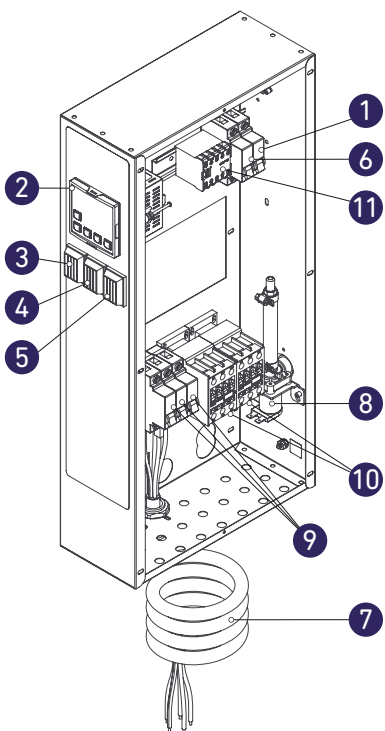


Indica que o controlador detectou erro para acender a chama.

**Causas:** Falta de gás, registros de gás fechados ou mal funcionamento na válvula de gás.

**Soluções:** Verificar se há gás e se os registros estão abertos ou chamar a assistência técnica autorizada.

### 3.2.2 Painel de instrumentos do modelo PRP-5000 New Eletric



### 1. Disjuntor comando

Tem a finalidade de proteger o circuito eletro eletrônico do forno. Em caso de reposição, substitua por um disjuntor monopolar de 6 ampères para 220 V ou 16 ampères para 127 V.

### 2. Controlador digital

Este dispositivo permite visualizar e controlar a temperatura da câmara interna, o tempo de cozimento e o vapor. Veja item 3.2.3 deste manual.

### 3. Botão (Liga/Desliga) motor

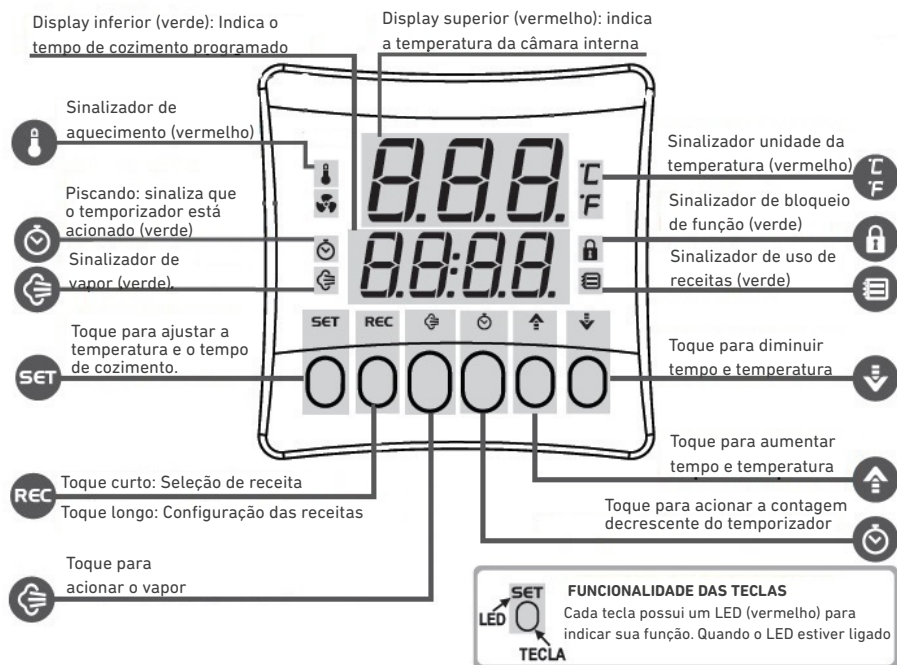
a) Sempre que o forno estiver em aquecimento ou funcionamento, é indispensável que o motor (hélice) esteja ligado, para um aquecimento uniforme do forno e refrigeração do motor.

b) O circuito elétrico de acionamento do motor está interligado a um micro interruptor localizado no painel de instrumentos, que desliga o motor com a abertura da porta e torna a ligá-lo com o fechamento da porta, tornando-se desnecessário ligar ou desligar o motor no painel de instrumentos durante o uso do forno.

### 4. Botão (Liga/Desliga) lâmpada

A lâmpada interna localizada na lateral da porta liga e desliga pelo acionamento de sua tecla. Em caso de reposição, retire a proteção da lâmpada localizada na lateral direita da porta com o auxílio de uma chave phillips e substitua por uma lâmpada de 40W (p/ alta temperatura).

## Modelo 2



### Programação temperatura e tempo de cozimento:

- Pressione a tecla **SET**. O display superior (vermelho) começará a piscar, indicando a temperatura programada.
- Para alterar a temperatura pressione as teclas **↑** e/ou **↓** de acordo com a sua necessidade.
- Pressione a tecla **SET** novamente. O display inferior (verde) começará a piscar, indicando o tempo programado.
- Para alterar o tempo pressione as teclas **↑** e/ou **↓** de acordo com sua necessidade.
- Para salvar a programação e salvar os dados programados anteriormente, pressione novamente a tecla **SET**.

### Funcionamento do cronômetro do temporizador:

- Pressione a tecla **⏸** para ativar a contagem do tempo do temporizador.
- Quando o temporizador estiver ativo o sinalizador na cor verde ficará piscando, e o tempo é mostrado na ordem decrescente no display inferior (verde), assim que o cronômetro zerar o mesmo ficará piscando e um alarme será disparado.
- Para cancelar este alarme basta pressionar a tecla **⏸**.

### 5. Botão (Liga/Desliga) geral

Liga ou desliga totalmente o forno.

### 6. Disjuntor motor

Tem a finalidade de proteger o motor do forno. Em caso de reposição, substitua por disjuntor monopolar 6 ampères para 220 V e 16 ampères para 127 V.

### 7. Cabo de força

Conecta o equipamento à rede elétrica.

### 8. Válvula solenóide de água

Acionada pelo controlador digital, é responsável por controlar o fluxo de água para a formação de vapor durante o funcionamento do equipamento.

### 9. Disjuntor resistência

Protege o circuito elétrico da resistência contra sobretensão.

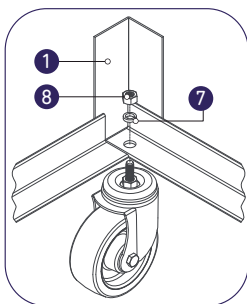
### 10. Contactora resistência

Controla o acionamento da resistência.

### 11. Contactora motor

Controla o acionamento do motor.

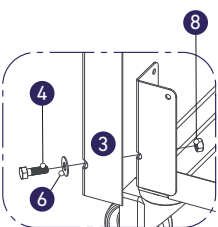
3. Com o auxílio de mais duas pessoas, coloque o forno sobre o cavalete e fixe com os parafusos sextavados 5/16"x1 e as porcas sextavadas 5/16".



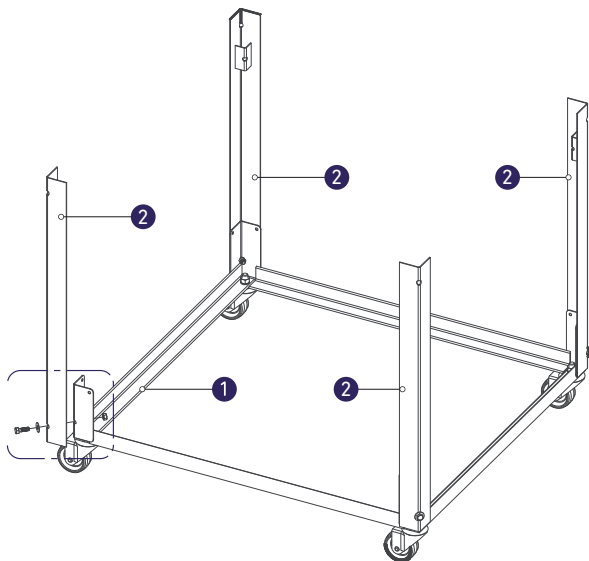
MONTAGEM - 1



MONTAGEM - 3



MONTAGEM - 2

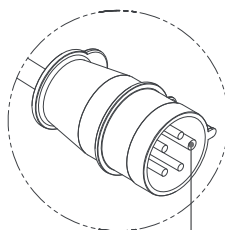


### 3.1.4 Ligação do fio terra:

Por medida de segurança e eficiência do seu forno, é obrigatório a ligação do fio terra, conforme Norma NBR-5410 ABNT.

Faça instalação do equipamento conforme a identificação de tensão contida no equipamento.

Certifique-se de que a tensão da rede elétrica onde o equipamento será instalado seja compatível com a tensão indicada na etiqueta existente no cabo elétrico.





PINO TERRA

### 3.5 PROGRAMAÇÃO DO TEMPO

Pressione a tecla **PGM** duas vezes, o display do temporizador começará a piscar indicando o tempo programado. Ajuste a programação de tempo pressionando as teclas **▲** e **▼**. Depois pressione **PGM** para confirmar.

### 3.6 FUNÇÃO VAPOR

Com o forno já aquecido, coloque o alimento e pressione uma vez a tecla , que liberará automaticamente a entrada de água para a formação de vapor. A função desligará após 6 segundos. Caso haja necessidade de uma quantidade maior de vapor, depois de 8 segundos pressione novamente a tecla .

## 4. OPERAÇÃO

### 4.1 ACIONAMENTO

Certifique-se de que a montagem dos componentes esteja na sequência correta.

### 4.2 PROCEDIMENTOS PARA OPERAÇÃO

#### 4.2.1 Primeiro funcionamento

1. Ligue o botão geral no comando do forno. Neste momento, seu forno entrará em fase de aquecimento.
2. Programe a temperatura desejada pressionando uma vez a tecla **PGM** e depois as teclas **▲** e **▼** para fazer os ajustes.
3. Pressione **PGM** novamente para programar a temperatura e faça os ajustes necessários com as teclas **▲** e **▼**. Para confirmar, pressione novamente **PGM**.
4. Abra a porta do forno (neste momento, o motor e as resistências desligarão automaticamente), introduza as esteiras no forno e feche a porta (neste momento, o motor e as resistências voltarão a ligar).
5. Para o cozimento de pães e massas doces (confeitarias), mantenha a saída de umidade aberta durante todo o processo.

#### IMPORTANTE!

Antes de iniciar o cozimento, é necessário fazer a cura da tinta interna do forno. Para isto, aqueça-o a 200°C por 60 minutos, liberando os gases provocados pela queima da tinta.

### 4.3 AQUECIMENTO

Pressione a tecla motor para ligar ou desligar o motor. Desta forma, as resistências serão ligadas e o forno entra em processo de aquecimento.

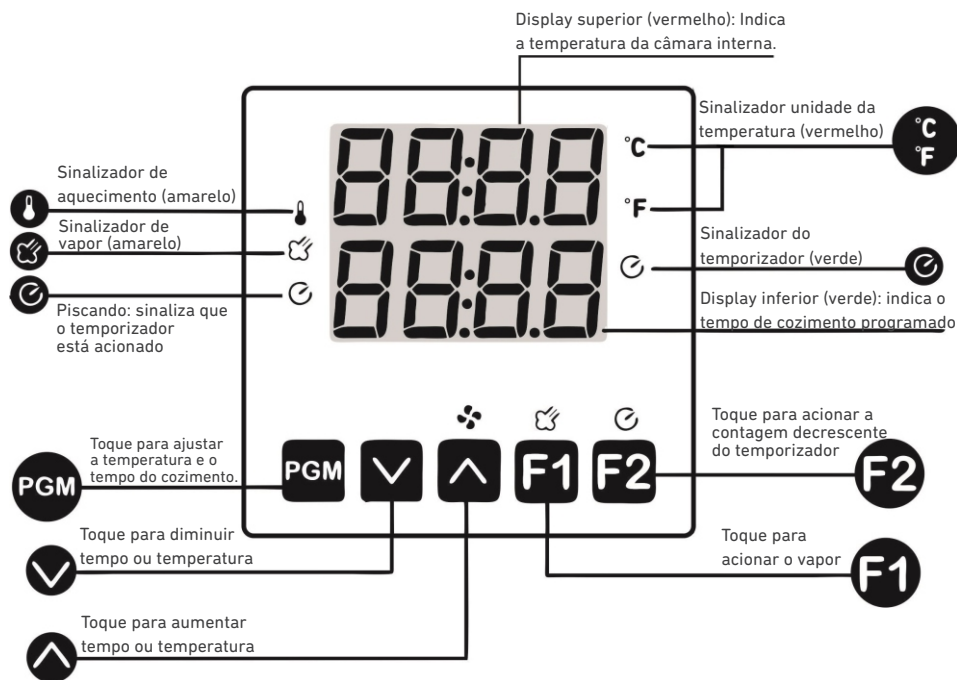
### 4.4 TEMPERATURAS E TEMPO DE COZIMENTO

	TEMPERATURA DE COZIMENTO	TEMPO DE COZIMENTO
Pão francês	de 170°C a 220°C	15-20 min
Confeitaria	de 130°C a 180°C	18-22 min
Pães e massas doces	de 130°C a 180°C	22-28 min
Sovados	de 130°C a 180°C	22-28 min

### 3.2.3 Controlador Digital PRP-5000 NE

Este produto possui dois modelos de controlador, identifique qual o controlador do seu equipamento e siga as instruções referente ao modelo recebido.

#### Modelo 1



#### Programação temperatura e tempo de cozimento:

- Pressione a tecla **PGM**. O display superior (vermelho) começará a piscar, indicando a temperatura programada.
- Para alterar a temperatura pressione as teclas **↓** e/ou **↑** de acordo com a sua necessidade.
- Pressione a tecla **PGM** novamente. O display inferior (verde) começará a piscar, indicando o tempo programado.
- Para alterar o tempo pressione **PGM** teclas **↓** e/ou **↑** de acordo com sua necessidade.
- Pressione novamente a tecla **PGM**, para **F1** e salvar os dados programados anteriormente.
- Para acionar o vapor pressione a tecla **F1**.

#### Programação temperatura e tempo de cozimento:

- Pressione a tecla **F2** para ativar a contagem do tempo do temporizador.
- Quando o temporizador estiver ativo o sinalizador na cor amarela ficará piscando, e o tempo é mostrado na ordem decrescente no display inferior (verde), assim que o cronômetro zerar o mesmo ficará piscando e um alarme será disparado.

#### Mensagens no display:

**FALHA ACEnd InnEnto**

Indica que o controlador detectou erro para acender a chama.

**Causas:** Falta de gás, registros de gás fechados, mal funcionamento na válvula de gás ou faiscadores.

**Soluções:** Verificar se os registros de gás estão abertos ou chamar a assistência técnica autorizada.

**Curto SEnSor ChAnnA**

Indica que o sensor de chama está em curto circuito com o queimador.

**Causas:** Sensor de chama danificado ou encostado no queimador.

**FALHA SEnSor tEmPErAturA**

Indica que o controlador não detectou a presença do sensor de temperatura.

**Causas:** Sensor de temperatura (termopar) desconectado ou danificado.

**Soluções:** Chamar a assistência técnica autorizada.

**Observações:** As mensagens ficam ciclando no display superior (vermelho) e um alarme é acionado.