

MANUAL DE INSTRUÇÕES



Nº DE SÉRIE

Progás Indústria Metalúrgica Ltda.
Av. Eustáquio Mascarello, 512 - Desvio Rizzo
Caxias do Sul - RS - Brasil
Fone: +55 54 3209.5800
www.progas.com.br - e-mail: progas@progas.com.br

Data de Atualização: 23.01.2023- P37867

A PROGÁS INDÚSTRIA METALÚRGICA LTDA. RESERVA-SE O DIREITO DE A QUALQUER TEMPO E SEM AVISO PRÉVIO, REVISAR, MODIFICAR OU ALTERAR O EQUIPAMENTO OU QUALQUER DOS SEUS COMPONENTES, SEM QUE COM ISSO INCORRA EM QUALQUER RESPONSABILIDADE OU OBRIGAÇÃO DO FABRICANTE.

Fornos Refratários



PRPE-770 G2



PRPE-900 G2



PRPE-860



PRPE-860 DP



SUMÁRIO

1. Introdução	03
1.1 Segurança.....	03
1.2 Principais componentes.....	04
1.3 Características técnicas.....	05
1.4 Etiquetas.....	05
2. Noções de segurança – genéricas	06
2.1 Advertências.....	06
2.2 Cuidados e observações antes de ligar o equipamento.....	06
2.3 Operação.....	06
2.4 Após utilizar o equipamento.....	07
2.5 Manutenção.....	07
2.6 Avisos.....	07
3. Instalação e pré-operação	07
3.1 Instalação.....	07
3.2 Pré-operação.....	10
4. Operação	10
4.1 Acionamento.....	10
4.2 Procedimentos para operação.....	10
4.3 Limpeza e higienização.....	11
5. Normas observadas	11
6. Manutenção	12
7. Análise e resolução de problemas	13
7.1 Problemas, causas e soluções.....	13
8. Diagramas elétricos	14
9. Termo de garantia	15

TERMO DE GARANTIA

Este produto é garantido pela Progás e Braesi na forma aqui estabelecida:

1 - PRAZO E COMPROVAÇÃO DE GARANTIA:

1.1 – O (s) produto (s) fabricado (s) pela Progás e Braesi é (são) garantido (s) pelo prazo de 180 (cento e oitenta) dias a partir da emissão da Nota Fiscal da revenda, sendo 90 dias de garantia legal e 90 dias de garantia especial concedida pela Progás e Braesi.

1.2 - Os seguintes componentes: rolamentos, rodízios, retentores, correias, vidros, motores elétricos, lâmpadas, fusíveis, chaves-contadoras, resistências, termostatos, relés, borrachas de vedação e outros componentes não são produzidos pelas empresas Progás e Braesi e estão excluídos totalmente da garantia.

1.3 - Para comprovação da garantia, o cliente deverá apresentar este Termo de Garantia devidamente preenchido e a Nota Fiscal do produto.

2- CONDIÇÕES DESTA GARANTIA:

2.1 - Esta garantia só é válida mediante a apresentação da Nota Fiscal.

2.2 - A Progás e a Braesi asseguram ao proprietário deste produto, garantia contra qualquer defeito de peças de nossa fabricação desde que seja constatado, através de laudo de nosso Departamento Técnico, falha em condições normais de uso.

3- NÃO ESTARÁ COBERTO PELA GARANTIA QUANDO:

3.1 - Esgotar-se o prazo de validade descrita no item 1.1 e tratar-se dos componentes citados no item 1.2.

3.2 - O produto for utilizado em desacordo com as especificações constantes no Manual de Instruções.

3.3 - O produto for consertado, ajustado ou alterado/modificado por pessoas não autorizadas pela Progás e Braesi.

3.4 - O produto apresentar defeito causado pelo cliente ou terceiros, por acidentes, transporte inadequado, em decorrência de mau uso, conservação (limpeza), montagens e instalações inadequadas de gás.

3.5 - Ocorrer desgaste natural em decorrência do uso, como em rolamentos, retentores, correias, motores elétricos, engrenagens e outros.

3.6 - As normas de segurança não forem observadas.

3.7 - Ocorrer prolongado tempo sem uso ou de armazenagem (acima de 6 (seis) meses).

3.8 - A armazenagem e/ou infraestrutura forem inadequadas.

3.9 - Quando as instalações elétricas do local de instalação do produto não estiverem em condições adequadas, com tomadas, rede e tensão elétrica apropriadas para a instalação.

3.10 - Não será considerado defeituoso o produto adquirido pelo fato de um novo modelo ter sido colocado no mercado.

3.11 - A empresa não se responsabiliza por montagens e instalações externas dos produtos, bem como instalações de água, gás GLP ou elétricas, sendo estes de total responsabilidade do adquirente do produto.

3.12 - A garantia especial não cobre deslocamentos fora do município sede da rede de Assistência Técnica. Para atendimentos fora desta área, serão acrescidos os custos de deslocamento após aprovação do consumidor.

4- CONDIÇÕES GERAIS DE GARANTIA:

4.1 - A Progás e a Braesi não assumem quaisquer consequências oriundas da não observância das normas de segurança, não apenas as descritas neste Termo de Garantia, mas também todas as demais previstas em normas específicas da atividade em que o produto se encontra. Isto porque, diante da diversidade de situações de uso e operação do produto, a Progás e a Braesi não têm como prever todas as situações de risco envolvidas.

4.2 - A execução de um serviço ou troca de componente em garantia não causa prorrogação do prazo de garantia.

4.3 - A Progás e a Braesi não autorizam nenhuma pessoa ou empresa a assumir por sua conta qualquer outra responsabilidade quanto a garantia deste produto.

5- FORMAS DE ATENDIMENTO EM GARANTIA:

5.1 - Quando o cliente envia o produto em garantia à Progás e Braesi: neste caso são de responsabilidade do cliente as despesas de transporte e seguro do material defeituoso, desde o local da instalação até a fábrica e o seu respectivo retorno. Somente os serviços realizados e/ou substituição de componentes são de ônus da Progás e Braesi.

5.2 - Quando o cliente solicita os serviços de garantia a ser realizado no local de instalação do produto: neste caso são de responsabilidade da Progás e Braesi as despesas de deslocamento e estadia do (s) técnico (s) e os serviços realizados e/ou substituição de componentes.

5.3 - Dependendo da anomalia ocorrida no produto, a Progás e a Braesi reservam-se o direito de realizar análise (verificação) e gerar Laudo Técnico de Avaliação. O resultado deste laudo validará ou não os itens acima expostos.

5.4 - A garantia oferecida pela Progás e Braesi limita-se à reparação ou substituição do equipamento defeituoso, respeitadas as ressalvas dos itens anteriores, não cabendo quaisquer outros tipos de indenizações ou coberturas, tais como, lucros cessantes, danos emergentes, danos morais, prejuízos originários da paralisação do equipamento, danos causados a bens materiais ou pessoais (e/ou a terceiros) por acidentes decorrentes do uso do equipamento.

5.5 - A Progás e a Braesi reservam-se o direito de, sem aviso prévio, efetuar modificações em seus produtos sem que isto importe em qualquer obrigação de aplicá-las aos produtos anteriormente fabricados.

Para maiores informações entre em contato com nosso Departamento Técnico através do telefone +55 54 3209.5800 - Caxias do Sul - RS - Brasil.

CLIENTE:

CIDADE:

UF:

MODELO:

Nº DE SÉRIE:

Nº DA NOTA FISCAL:

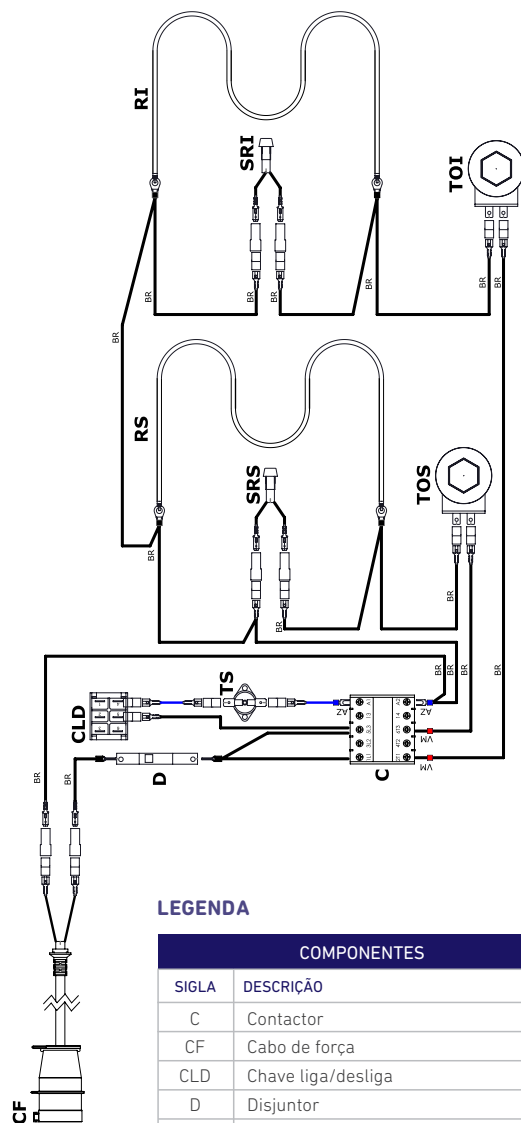
DATA DE ENTREGA:

ASS. DO CLIENTE:

Evolução
para quem
cozinha.



8. DIAGRAMA ELÉTRICO



LEGENDA

COMPONENTES	
SIGLA	DESCRIÇÃO
C	Contactores
CF	Cabo de força
CLD	Chave liga/desliga
D	Disjuntor
RI	Resistência inferior
RS	Resistência superior
SRI	Sinalizador resistência inferior
SRS	Sinalizador resistência superior
TOI	Termostato de operação inferior
TOS	Termostato de operação superior
TS	Termostato de segurança

CABOS	
SIGLA	DESCRIÇÃO
AZ	Azul
BR	Branco
PR	Preto
VM	Vermelho

DEP5

1. INTRODUÇÃO

1.1 SEGURANÇA

Este equipamento é potencialmente PERIGOSO quando utilizado incorretamente.

A manutenção, limpeza e/ou qualquer outro serviço deve ser realizado por uma pessoa qualificada e com o equipamento desconectado da rede elétrica.

As instruções abaixo deverão ser seguidas para evitar acidentes:

1.1.1 Leia todas as instruções contidas neste manual.

1.1.2 Para evitar risco de choque elétrico e danos ao equipamento, nunca o utilize com roupas ou pés molhados e/ou em superfícies úmidas ou molhadas, não mergulhe em água ou qualquer outro líquido e não utilize jato de água diretamente no produto.

1.1.3 Desconecte-o da rede elétrica quando não estiver em uso; antes de limpá-lo; quando estiver em manutenção; ou qualquer outro tipo de serviço.

1.1.4 Não utilize-o caso esteja com o cabo ou plugue danificado. Assegure-se de que o cabo de força não esteja na borda da mesa/balcão ou que toque superfícies quentes.

1.1.5 Quando o equipamento sofrer uma queda, estiver danificado de alguma forma ou não funcionar é necessário levá-lo a uma Assistência Técnica Autorizada para revisão, reparo, ajuste mecânico ou elétrico.

1.1.6 A utilização de acessórios não recomendados pelo fabricante pode ocasionar lesões corporais.

1.1.7 Mantenha as mãos e utensílios afastados das partes em movimento enquanto ele estiver em funcionamento para evitar lesões corporais ou danos ao equipamento.

1.1.8 Mantenha-se longe da porta de vidro enquanto o equipamento estiver em funcionamento, pois ela aquece e pode causar queimaduras.

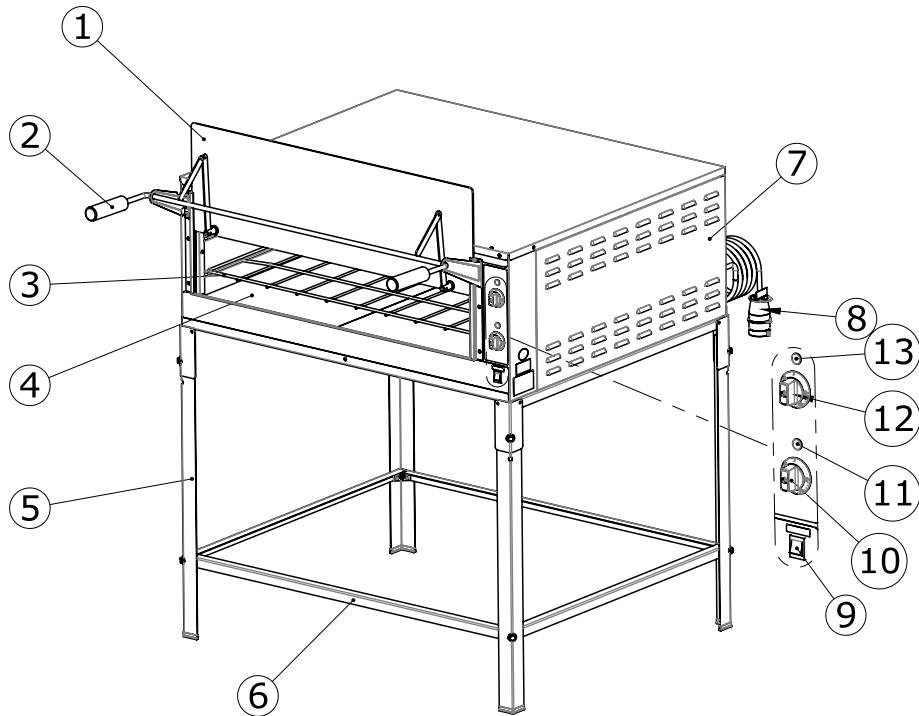
IMPORTANTE!

- Certifique-se regularmente de que o cabo de alimentação esteja em perfeita condição de uso. caso não esteja, faça a substituição do cabo danificado por outro que atenda as especificações técnicas e de segurança. Esta substituição deverá ser realizada por um profissional qualificado e deverá atender as normas de segurança locais.
- Durante a instalação não coloque o equipamento sobre superfícies ou próximo de paredes, divisórias ou móveis de cozinha e similares - a menos que sejam feitos de material não inflamável ou cobertos com isolamento térmico não inflamável e preste atenção nas regras de prevenção de incêndio.
- Certifique-se de que crianças sejam vigiadas para assegurar que elas não estejam brincando com o equipamento.
- Em caso de emergência retire o plugue da tomada de energia elétrica
- Nunca utilize jatos de água diretamente sobre o equipamento.

1.2 PRINCIPAIS COMPONENTES

Todos os componentes que incorporam o equipamento são construídos com materiais criteriosamente selecionados para cada função, dentro dos padrões de testes e da experiência Progás.

Acompanha o equipamento: 1 manual de instruções.



- | | |
|-------------------------------|---|
| 1. Vidro | 8. Cabo de força |
| 2. Alavanca abertura do vidro | 9. Chave liga/desliga |
| 3. Grade | 10. Termostato aquecimento inferior |
| 4. Placa refratária | 11. Led indicador de aquecimento inferior |
| 5. Pé do cavalete | 12. Termostato de aquecimento superior |
| 6. Quadro inferior | 13. Led indicador do aquecimento superior |
| 7. Tampa de abertura lateral | |

7. ANÁLISE E RESOLUÇÃO DE PROBLEMAS

7.1 PROBLEMAS, CAUSAS E SOLUÇÕES

Este equipamento foi projetado para necessitar o mínimo de manutenção. Entretanto, podem ocorrer algumas irregularidades no seu funcionamento devido ao desgaste natural causado pelo uso. Caso haja algum problema com o seu equipamento, verifique a tabela a seguir, onde estão descritas algumas possíveis soluções recomendadas.

Além disso, a Progás coloca à disposição toda a sua rede de Assistentes Técnicos Autorizados (vide relação de assistentes técnicos autorizados da Progás no site www.progas.com.br).

PROBLEMAS	CAUSAS	SOLUÇÕES
• O equipamento não liga.	<ul style="list-style-type: none"> • Falta de energia elétrica. • Problema no circuito elétrico interno ou externo do equipamento. 	<ul style="list-style-type: none"> • Verifique se há energia elétrica. • Contate a Assistência Técnica Autorizada.
• Cheiro de queimado e/ou fumaça.	<ul style="list-style-type: none"> • Problema no circuito elétrico interno ou externo do equipamento. 	<ul style="list-style-type: none"> • Contate a Assistência Técnica Autorizada.
• Cabo elétrico danificado.	<ul style="list-style-type: none"> • Falha no transporte do equipamento. 	<ul style="list-style-type: none"> • Contate a Assistência Técnica Autorizada.

6. MANUTENÇÃO

A manutenção deve ser considerada como um conjunto de procedimentos que visa manter o equipamento nas melhores condições de funcionamento, propiciando aumento da vida útil e da segurança.

- **Limpeza:** verificar item 4.3 deste manual.
- **Fiação:** cheque todos os cabos quanto à deterioração e todos os contatos (terminais) elétricos quanto ao aperto e corrosão.
- **Instalação:** verifique a instalação do seu equipamento, conforme item 3.1 deste manual.

Em uma eventual consulta:

- Verificar a instalação elétrica.
- Medir a tensão da tomada.
- Medir a corrente de funcionamento e comparar com a nominal.
- Verificar aperto de todos os terminais elétricos do equipamento para evitar possíveis mau-contatos.
- Checar a fiação e cabo elétrico quanto a sinais de superaquecimento, isolamento deficiente ou avaria mecânica.

1.3 CARACTERÍSTICAS TÉCNICAS

CARACTERÍSTICAS	UNIDADE	PRPE-770 G2	PRPE-900 G2	PRPE-860	PRPE-860 DP
Capacidade	litros	117	210	134	134
Tensão	V	127 ou 220	127 ou 220	127 ou 220	127 ou 220
Frequência	Hz	50-60	50-60	50-60	50-60
Potência	W	4000 ou 4800	4000 ou 6000	4000 ou 4800	8000 ou 9600
Consumo	kWh	4,0 ou 4,8	4,0 ou 6,0	4,0 ou 4,8	8,0 ou 9,6
Dimensões externas(AxLxP)	mm	1510 x 900 x 865	1510 x 1115 x 1125	1510 x 1012 x 877	1925 x 1012 x 877
Dimensões internas(AxLxP)	mm	245 x 655 x 680	245 x 910 x 905	245 x 760 x 600	245 x 760 x 600
Peso líquido	kg	43,6	58,2	50,5	97,2
Peso bruto	kg	61,4	79,5	72,8	143,1

- Fornos fabricados em aço inox com cavaletes desmontáveis em aço carbono e pintados de preto;
- Placas refratárias;
- Visor em vidro temperado;
- Termômetro de controle de temperatura;
- Porta tipo guilhotina;
- Controle automático de temperatura (termostato).

1.4 ETIQUETAS

1. Etiqueta de identificação do equipamento;
2. Etiqueta INMETRO;
3. Símbolo que indica o terminal de ligação equipotencial, destinado a ligação do equipamento via condutor elétrico a outros pontos de ligação equipotencial minimizando possíveis riscos de choque elétrico;
4. Etiqueta de indicação para tomar cuidados quando efetuar a limpeza ou manutenção no equipamento;
5. Etiqueta de indicação cuidado superfície quente, serigrafada no vidro;
6. Etiqueta de sinal de alerta contra perigo de queimaduras, serigrafada no vidro.

1.



2.



3.



4.



5.



6.



2. NOÇÕES DE SEGURANÇA – GENÉRICAS

As noções de segurança foram elaboradas para orientar e instruir adequadamente os usuários dos equipamentos e aqueles que serão responsáveis pela sua manutenção.

O equipamento só deve ser entregue ao usuário em boas condições de uso, após ser orientado quanto ao seu uso e a segurança pelo revendedor.

O usuário somente deve utilizar o equipamento após conhecimento completo dos cuidados que devem ser tomados, LENDO ATENTAMENTE TODO ESTE MANUAL.

2.1 ADVERTÊNCIAS

O usuário deve ter ciência da localização da chave Liga/Desliga para que possa ser acionada a qualquer momento sem necessidade de procurá-la. Antes de qualquer tipo de manutenção, desligue o equipamento da rede elétrica (retire o plugue da tomada).

Faça uso do equipamento em local onde haja espaço suficiente para o seu manejo seguro, evitando assim quedas perigosas.

Água ou óleo poderão tornar o piso escorregadio e perigoso. Para evitar acidentes, o piso deve estar seco e limpo.

2.1.1 Avisos

- Em caso de falta de energia elétrica, desligue imediatamente a chave Liga/Desliga.
- Evite choques mecânicos, uma vez que poderão causar falhas ou mau funcionamento.
- Evite que água, sujeira ou pó entrem nos componentes mecânicos e elétricos do equipamento.
- Nunca altere as características originais do equipamento.
- Não suje, rasgue ou retire qualquer etiqueta de segurança ou identificação. Caso alguma esteja ilegível ou extraviada, solicite uma nova na Assistência Técnica Autorizada.

2.2 CUIDADOS E OBSERVAÇÕES ANTES DE LIGAR O EQUIPAMENTO

2.2.1 Perigo

O cabo ou um fio elétrico cuja isolamento esteja danificada pode produzir fuga de corrente elétrica e provocar choques elétricos. Antes de usar o equipamento, verifique suas condições.

2.2.2 Avisos

- Certifique-se de que todas as instruções contidas neste manual foram completamente compreendidas.
- Cada função ou procedimento de operação e manutenção deve estar inteiramente claro.

2.2.3 Cuidados

O cabo de energia elétrica, responsável pela alimentação do equipamento, deve ter seção suficiente para suportar a potência elétrica consumida. Os cabos elétricos que ficarem no solo ou junto ao equipamento precisam ser protegidos para evitar curto-circuito.

2.3 OPERAÇÃO

2.3.1 Avisos

Cabelos compridos soltos podem tocar alguma parte do equipamento e causar acidentes sérios. Amarre-os para cima e para trás ou cubra-os com um lenço.

IMPORTANTE!

Caso algum item das NOÇÕES GERAIS DE SEGURANÇA não se aplique ao seu equipamento, favor desconsiderar.

4.2.10 Dicas de cozimento

- Pães sovados (caseiros): de 140° a 160°, tempo aproximado de cozimento de 30 minutos.
- Cucas, doces e confeitados diversos: de 150° a 160°, tempo aproximado de cozimento de 30 a 40 minutos.

OBS.: As sugestões de cozimento e graduação de temperatura, tem em base testes práticos na fábrica, podendo haver pequenas variações.

IMPORTANTE

- **Evite o choque térmico e a quebra do vidro da porta, não colocando água fria, enquanto o vidro estiver quente;**
- **Aviso: carvão vegetal ou combustíveis similares, não devem ser utilizados com este equipamento.**

4.3 LIMPEZA E HIGIENIZAÇÃO

O equipamento deve ser totalmente limpo e higienizado:

- Antes de ser usado pela primeira vez.
- Antes de colocá-lo em operação após um tempo de inatividade prolongado.

Para a limpeza, após cada operação, siga os passos abaixo:

- Antes da limpeza, desligue o equipamento da tomada.
- Aguarde o equipamento estar ligeiramente morno. Nunca inicie a limpeza com ele quente.
- Utilize um pano com água e sabão neutro para a limpeza da chapa esmaltada. Enxague com o pano quando necessário.

OBS.: Nunca use produtos abrasivos, corrosivos ou cortantes. Evite contato de umidade com os queimadores, risco de danificar. Nunca utilizar esponja de aço ou semelhante.

ATENÇÃO

Retire o plugue da tomada antes de iniciar o processo de limpeza.

5. NORMAS OBSERVADAS

ABNT NBR NM 60335-1

IEC 60335-2-36

IMPORTANTE!

Leia atentamente as INSTRUÇÕES contidas neste manual antes de ligar o equipamento. Certifique-se de que todas as informações foram compreendidas.

Em caso de dúvidas, consulte o Serviço de Atendimento ao Consumidor ProGás.

3.2 PRÉ OPERAÇÃO

Antes de utilizar seu equipamento, lave com água e sabão neutro todas as partes que entram em contato com o produto a ser processado (leia o item 4.3 deste manual).

Verifique se o equipamento está firme no local de trabalho.

4. OPERAÇÃO

4.1 ACIONAMENTO

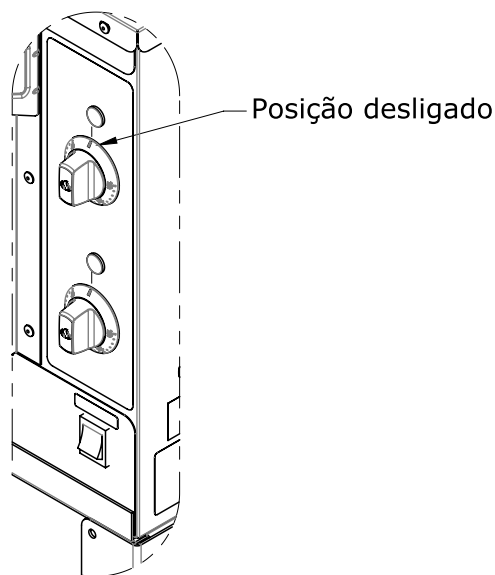
Tenha certeza de que a montagem dos componentes esteja na sequência correta.

IMPORTANTE

- **Desligue o equipamento sempre que desejar retirar os alimentos.**
- **O equipamento é silencioso.**

4.2 PROCEDIMENTO PARA OPERAÇÃO

- 4.2.1 Retirar a película protetora das partes de inox;
- 4.2.2 Coloque as placas refratárias de modo que fiquem corretamente encaixadas;
- 4.2.3 Quando for utilizar pela primeira vez o fornos, ligue-o através do botão desliga (28) em temperatura máxima por 45 minutos para secagem total do mesmo;
- 4.2.4 Após programe a temperatura desejada;
- 4.2.5 Para obter melhor distribuição de calor, não distribua as formas muito próximas umas das outras. OBS.: Nunca utilize as formas diretamente sobre as placas refratárias.
- 4.2.6 nunca coloque as formas ou esteiras encostadas nas laterais internas do forno, onde circula maior quantidade de calor;
- 4.2.7 Ajuste a temperatura do forno através do termostato (8), girando no sentido horário, para aumentar a temperatura e no sentido anti-horário para diminuir a temperatura;
- 4.2.8 O led aceso indica que as resistências estão ligadas;
- 4.2.9 Posição desligado com alinhamento da seta do botão com a lâmpada piloto.



2.4 APÓS UTILIZAR O EQUIPAMENTO

2.4.1 Cuidados

- Limpe o equipamento sempre após o uso. Para isso, desligue-o da rede elétrica.
- Comece a limpeza apenas quando o equipamento parar completamente o seu funcionamento.
- Recoloque todos os componentes em seus devidos lugares antes de ligá-lo outra vez.

2.5 MANUTENÇÃO

2.5.1 Perigos

Qualquer operação de manutenção é perigosa. **DESLIGUE O EQUIPAMENTO DA REDE ELÉTRICA DURANTE TODA A OPERAÇÃO DE MANUTENÇÃO.**

IMPORTANTE!

Retire o plugue da tomada em qualquer caso de emergência.

2.6 AVISOS

- A manutenção elétrica e/ou mecânica deve ser feita por pessoas qualificadas para a realização do trabalho.
- A pessoa encarregada pela manutenção deve certificar-se de que o equipamento trabalha sob condições totais de segurança.

3. INSTALAÇÃO E PRÉ-OPERAÇÃO

3.1 INSTALAÇÃO

3.1.1 Posicionamento

Seu equipamento deve ser posicionado e nivelado sobre uma superfície plana.

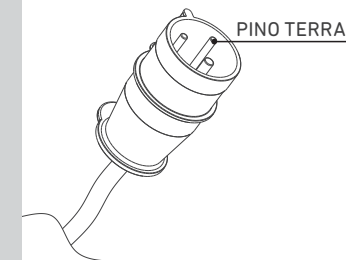
3.1.2 Instalação Elétrica

Esse equipamento foi desenvolvido para 127V ou 220V. Ao receber o equipamento verifique a tensão registrada na etiqueta existente no cabo elétrico.

O cabo de alimentação possui 3 (três) pinos, onde o pino mais grosso é o pino de aterramento - (pino terra). É obrigatório que os três pinos estejam devidamente ligados antes de acionar o equipamento.

IMPORTANTE

- **Certifique-se que a tensão da rede elétrica onde o equipamento será instalado é compatível com a tensão indicada na etiqueta existente no cabo elétrico.**
- **O equipamento deve ser instalado em um dispositivo de corrente individual (RCD), com uma classificação operacional corrente residual não superior a 30mA.**
- **AVISO: O equipamento deve ser ligado a uma tomada elétrica, tendo um contato de aterramento.**



3.1.3 instruções para montagem dos fornos

Montagem dos cavaletes

Montar o pé do cavalete(1) no quadro inferior (2) e fixar com o parafuso (3), a arruela (4) e a porca de canto (5). Repetir a operação nos quatro pés (ver detalhe "f")

Encaixar o cavalete superior(6) por fora dos pés do cavalete(1) e fixar com o parafuso(8) a arruela(4) e a porca(7). Repetir esta operação para os outros pés, (ver detalhe "g").

Encaixe a sapata plástica (9) no pé(1).Repetir esta operação para os outros pés.(ver detalhe "f")

Montagem do suporte do eito no forno

Encaixe um suporte de eixo(10)de cada lado do eixo(11), no furo ali existente, (ver detalhe "h"). Fixe os suportes(10) na frente do forno(12)utilizando os parafusos(13)e arruelas(14).(ver detalhe "h")

Montagem do suporte do vidro

Encaixe um dos furos do manípulo maior(15)no rasgo existente no suporte zamac(16),(ver detalhe"h"),introduza o parafuso(17) e rosqueie a porca calota(18). Repita a operação do outro lado. Posicione o outro furo do manípulo maior(15) ao furo do manípulo menor soldado ao eixo (19),(ver detalhe "h"), introduza o parafuso(17) e rosqueie a porca calota(18).Repita a operação no outro lado. Após rosqueie os pesos(21) nas extremidades do eixo(11),(ver detalhe"h").

Montagem das placas refratárias

Para facilitar a montagem das placas refratárias, retire a grade(22).Coloque o suporte(23)centralizado no fundo do forno(25), após introduza uma placa refratária (24)de cada lado do suporte(23)formando assim o fundo do forno(25). Feita esta operação recoloca a grade(22) no forno(25)

Montagem dos manípulos

Encaixe os manípulos(27)no eixo do termostato(28)(ver detalhe "i")

- | | |
|--------------------------------------|------------------------------------|
| 1. Pé desmontável | 15. Manípulo porta de vidro |
| 2. Quadro inferior | 16. Suporte zamak |
| 3. Parafuso sextavado 5/16"x1.1/4" | 17. Parafuso cab.lent.3/16"x3/4" |
| 4. Arruela lisa 5/16" | 18. Porca calota latão 3/16" |
| 5. Porca canto nylon c/ porca de aço | 19. Manípulo menor soldado no eixo |
| 6. Cavalete | 20. Parafuso cab.lent.3/16"x1/2" |
| 7. Porca sextavada 5/16" | 21. Peso puxador porta de vidro |
| 8. Parafuso sextavado 5/16"x1" | 22. Grade zincada |
| 9. SApata plástica | 23. Suporte da placa refratária |
| 10. Suporte eixo puzador porta vidro | 24. Placa refratária |
| 11. Eixo puxador porta vidro | 25. Forno |
| 12. Frente forno | 26. Eixo do termostato |
| 13. Pasrafuso sextavado flang. M5x12 | |
| 14. Arruela lisa M5 | |

