

MANUAL DE INSTRUÇÕES



Nº DE SÉRIE

Progás Indústria Metalúrgica Ltda.
Av. Eustáquio Mascarello, 512 - Desvio Rizzo
Caxias do Sul - RS - Brasil
Fone: +55 54 3209.5800
www.progas.com.br - e-mail: progas@progas.com.br

Data de Atualização: 29.06.2022 - P42774

A PROGÁS INDÚSTRIA METALÚRGICA LTDA. RESERVA-SE O DIREITO DE A QUALQUER TEMPO E SEM AVISO PRÉVIO, REVISAR, MODIFICAR OU ALTERAR O EQUIPAMENTO OU QUALQUER DOS SEUS COMPONENTES, SEM QUE COM ISSO INCORRA EM QUALQUER RESPONSABILIDADE OU OBRIGAÇÃO DO FABRICANTE.

Fogões Industriais



LINHA PM



LINHA PREA



LINHA PMS/ PMSA



LINHA PMD



LINHA PMSD G2



LINHA PMI



LINHA PFI



LINHA PMDI



LINHA PMSD



SUMÁRIO

1. Especificações técnicas.....	03
1.1 Características técnicas.....	03
2. Instruções para utilização dos fogões.....	04
2.1 Regulagem de ar para fogões em alta pressão.....	04
2.2 Soluções práticas para regular os queimadores.....	04
3. Instruções para montagem.....	05
3.1 Instruções para montagem dos fornos em alta pressão.....	05
3.2 Instruções de montagem do kit gás alta pressão.....	06
3.3 Desenho dos componentes.....	06
3.4 Instruções para montagem dos modelos PMS,PMSA, PMSD, PMI, PMD e PMDI.....	07
3.5 Modulação.....	07
3.6 Instruções para montagem dos modelos PFI, PREA e PM.....	08
3.7 Nova regulagem de ar para fogões em baixa pressão.....	09
3.8 Soluções práticas caso necessite regular os queimadores.....	10
6. Termo de garantia.....	11

TERMO DE GARANTIA

Este produto é garantido pela Progás e Braesi na forma aqui estabelecida:

1 - PRAZO E COMPROVAÇÃO DE GARANTIA:

1.1 - O (s) produto (s) fabricado (s) pela Progás e Braesi é (são) garantido (s) pelo prazo de 180 (cento e oitenta) dias a partir da emissão da Nota Fiscal da revenda, sendo 90 dias de garantia legal e 90 dias de garantia especial concedida pela Progás e Braesi.

1.2 - Os seguintes componentes: rolamentos, rodízios, retentores, correias, vidros, motores elétricos, lâmpadas, fusíveis, chaves-contadoras, resistências, termostatos, relés, borrachas de vedação e outros componentes não são produzidos pelas empresas Progás e Braesi e estão excluídos totalmente da garantia.

1.3 - Para comprovação da garantia, o cliente deverá apresentar este Termo de Garantia devidamente preenchido e a Nota Fiscal do produto.

2- CONDIÇÕES DESTA GARANTIA:

2.1 - Esta garantia só é válida mediante a apresentação da Nota Fiscal.

2.2 - A Progás e a Braesi asseguram ao proprietário deste produto, garantia contra qualquer defeito de peças de nossa fabricação desde que seja constatado, através de laudo de nosso Departamento Técnico, falha em condições normais de uso.

3- NÃO ESTARÁ COBERTO PELA GARANTIA QUANDO:

3.1 - Esgotar-se o prazo de validade descrita no item 1.1 e tratar-se dos componentes citados no item 1.2.

3.2 - O produto for utilizado em desacordo com as especificações constantes no Manual de Instruções.

3.3 - O produto for consertado, ajustado ou alterado/modificado por pessoas não autorizadas pela Progás e Braesi.

3.4 - O produto apresentar defeito causado pelo cliente ou terceiros, por acidentes, transporte inadequado, em decorrência de mau uso, conservação (limpeza), montagens e instalações inadequadas de gás.

3.5 - Ocorrer desgaste natural em decorrência do uso, como em rolamentos, retentores, correias, motores elétricos, engrenagens e outros.

3.6 - As normas de segurança não forem observadas.

3.7 - Ocorrer prolongado tempo sem uso ou de armazenagem (acima de 6 (seis) meses).

3.8 - A armazenagem e/ou infraestrutura forem inadequadas.

3.9 - Quando as instalações elétricas do local de instalação do produto não estiverem em condições adequadas, com tomadas, rede e tensão elétrica apropriadas para a instalação.

3.10 - Não será considerado defeituoso o produto adquirido pelo fato de um novo modelo ter sido colocado no mercado.

3.11 - A empresa não se responsabiliza por montagens e instalações externas dos produtos, bem como instalações de água, gás GLP ou elétricas, sendo estes de total responsabilidade do adquirente do produto.

3.12 - A garantia especial não cobre deslocamentos fora do município sede da rede de Assistência Técnica. Para atendimentos fora desta área, serão acrescidos os custos de deslocamento após aprovação do consumidor.

4- CONDIÇÕES GERAIS DE GARANTIA:

4.1 - A Progás e a Braesi não assumem quaisquer consequências oriundas da não observância das normas de segurança, não apenas as descritas neste Termo de Garantia, mas também todas as demais previstas em normas específicas da atividade em que o produto se encontra. Isto porque, diante da diversidade de situações de uso e operação do produto, a Progás e a Braesi não têm como prever todas as situações de risco envolvidas.

4.2 - A execução de um serviço ou troca de componente em garantia não causa prorrogação do prazo de garantia.

4.3 - A Progás e a Braesi não autorizam nenhuma pessoa ou empresa a assumir por sua conta qualquer outra responsabilidade quanto a garantia deste produto.

5- FORMAS DE ATENDIMENTO EM GARANTIA:

5.1 - Quando o cliente envia o produto em garantia à Progás e Braesi: neste caso são de responsabilidade do cliente as despesas de transporte e seguro do material defeituoso, desde o local da instalação até a fábrica e o seu respectivo retorno. Somente os serviços realizados e/ou substituição de componentes são de ônus da Progás e Braesi.

5.2 - Quando o cliente solicita os serviços de garantia a ser realizado no local de instalação do produto: neste caso são de responsabilidade da Progás e Braesi as despesas de deslocamento e estadia do (s) técnico (s) e os serviços realizados e/ou substituição de componentes.

5.3 - Dependendo da anomalia ocorrida no produto, a Progás e a Braesi reservam-se o direito de realizar análise (verificação) e gerar Laudo Técnico de Avaliação. O resultado deste laudo validará ou não os itens acima expostos.

5.4 - A garantia oferecida pela Progás e Braesi limita-se à reparação ou substituição do equipamento defeituoso, respeitadas as ressalvas dos itens anteriores, não cabendo quaisquer outros tipos de indenizações ou coberturas, tais como, lucros cessantes, danos emergentes, danos morais, prejuízos originários da paralisação do equipamento, danos causados a bens materiais ou pessoais (e/ou a terceiros) por acidentes decorrentes do uso do equipamento.

5.5 - A Progás e a Braesi reservam-se o direito de, sem aviso prévio, efetuar modificações em seus produtos sem que isto importe em qualquer obrigação de aplicá-las aos produtos anteriormente fabricados.

Para maiores informações entre em contato com nosso Departamento Técnico através do telefone +55 54 3209.5800 - Caxias do Sul - RS - Brasil.

CLIENTE:

CIDADE:

UF:

MODELO:

Nº DE SÉRIE:

Nº DA NOTA FISCAL:

DATA DE ENTREGA:

ASS. DO CLIENTE:

Evolução
para quem
cozinha.



3.8 SOLUÇÕES PRÁTICAS CASO NECESSITE REGULAR OS QUEIMADORES

PROBLEMAS	SOLUÇÕES
<ul style="list-style-type: none"> O queimador não acende. 	<ul style="list-style-type: none"> Verifique se o registro de gás está fechado. Verifique se o botijão está vazio. Verifique se o queimador está sujo ou molhado. Verifique se o injetor está entupido.
<ul style="list-style-type: none"> A chama está fugindo. O queimador engole a chama (Item 3). 	<ul style="list-style-type: none"> Posição incorreta do queimador, verifique. Posição incorreta do espalha chama, verifique. Regulagem de ar muito aberta - fogão alta pressão (verifique o manual). Verifique se a tubulação está com a regulagem de ar original - toda para trás (verifique o manual).
<ul style="list-style-type: none"> A chama está amarela (Item 2). 	<ul style="list-style-type: none"> Verifique se a tubulação está com a regulagem de ar original (toda para trás), ver manual. Injetor obstruído. Resíduos no interior do queimador.
<ul style="list-style-type: none"> Pressão de gás insuficiente. 	<ul style="list-style-type: none"> Entrada de gás obstruída. Injetor obstruído. Resíduos no interior do queimador. Regulagem dos injetores

1. ESPECIFICAÇÕES TÉCNICAS

1.1 CARACTERÍSTICAS TÉCNICAS

- Os fogões tem estrutura em aço carbono com acabamento em pintura epóxi, exceto as linhas PMI e PMDI, que tem estrutura em aço inoxidável.
- As linhas PMI, PMS, PMSA e PMSD são fabricadas em perfil L de 50 mm x 40 mm x 2 mm; as linhas PMD e PMDI são fabricadas em perfil U de 30 mm x 90 mm x 2 mm; as linhas PRE e PM são fabricadas com cantoneira perfil 1" e a linha PFI é fabricada com cantoneira perfil 2".
- As linhas PM e PRE e os fogões com menos de 4 bocas das linhas PMS, PMSD e PMI possuem queimadores de $\varnothing 120$ mm em alumínio. Os queimadores de $\varnothing 160$ mm são em ferro fundido.
- As linhas PMD, PMDI, PMSA e os fogões com 4 bocas ou mais das linhas PMS, PMSD e PMI possuem queimadores em ferro fundido.
- A linha PFI possui queimador interno de ferro fundido e externo em tubo 30x20.
- Espalha chamas estampados em aço com acabamento em pintura epóxi.
- Registros de estágio contínuo.
- Bandeja coletora de resíduos.
- As linhas PMI, PMDI, PMS, PMSA, PMD, PMSD e PM possuem grelhas em ferro fundido; a linha PRE possui grelhas em ferro chato 1/8" x 1/2" e a linha PFI possui grelhas em ferro chato 1/4" x 7/8".
- A linha PMSD G2 é fabricada em perfil L de 50x33x1,5.
- A linha PMSD G2 possui queimadores em ferro fundido

OBSERVAÇÃO:

Os fogões Progás foram desenvolvidos para uma máxima eficiência.

Para atingir esta eficiência, as painéis devem seguir os tamanhos recomendados abaixo:

Linhas PMI, PMS, PMSA e PM:

Diâmetro máx. da panela: $\varnothing 320$ mm

Linhas PMDI e PMD:

Diâmetro máx. da panela: $\varnothing 420$ mm

Linha PFI:

Para painéis com diâmetro superior a $\varnothing 600$ mm

1.2 CONSUMO E TIPOS DE QUEIMADORES

QUEIMADOR MODULADO E SIMPLES	QUEIMADOR DA CHAPA	QUEIMADOR DUPLO $\varnothing 160$ MM	QUEIMADOR DUPLO $\varnothing 200$ MM	QUEIMADOR DUPLO $\varnothing 150$ MM
Modulado 120 mm: 300 g/h	Chapa PMS / PM: 380 g/h	Boca interna: 120 g/h	Boca interna: 180 g/h	Boca interna: 120g/h
Simples 100 mm: 250 g/h	Chapa PMD: 420 g/h	Boca externa: 380 g/h	Boca externa: 380 g/h	Boca externa: 380 g/h

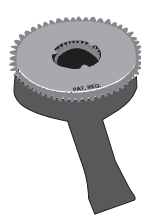
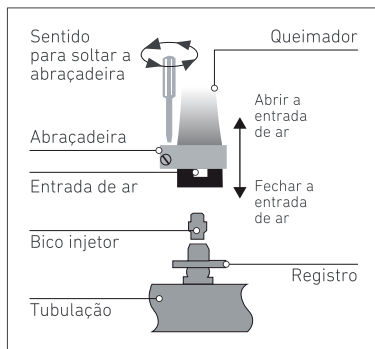
1.3 TIPOS DE GRELHAS

MODELOS	MEDIDAS DAS GRELHAS
Linha PMS/PMSD/PMSA/PMSD G2	317 mm x 317 mm
Linha PMD/PMDI	400 mm x 400 mm
Linha PM	317 mm x 317 mm
Linha PREA	665 mm x 295 mm
Linha PFI	710 mm x 640 mm

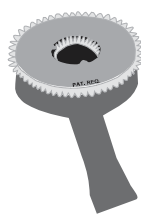
2. INSTRUÇÕES PARA UTILIZAÇÃO DOS FOGÕES

LEMBRETE: No fogão de alta pressão, o gás entra pela tubulação para alimentar os queimadores e depois desce passando pela válvula de baixa pressão até o forno.

2.1 REGULAGEM DE AR PARA FOGÕES EM ALTA PRESSÃO



**ITEM 1
Chama correta:**
Uniforme na cor azul e rente aos queimadores.



**ITEM 2
Chama errada:**
A chama está amarela.



**ITEM 3
Chama errada:**
A chama está fugindo. O queimador engole a chama.

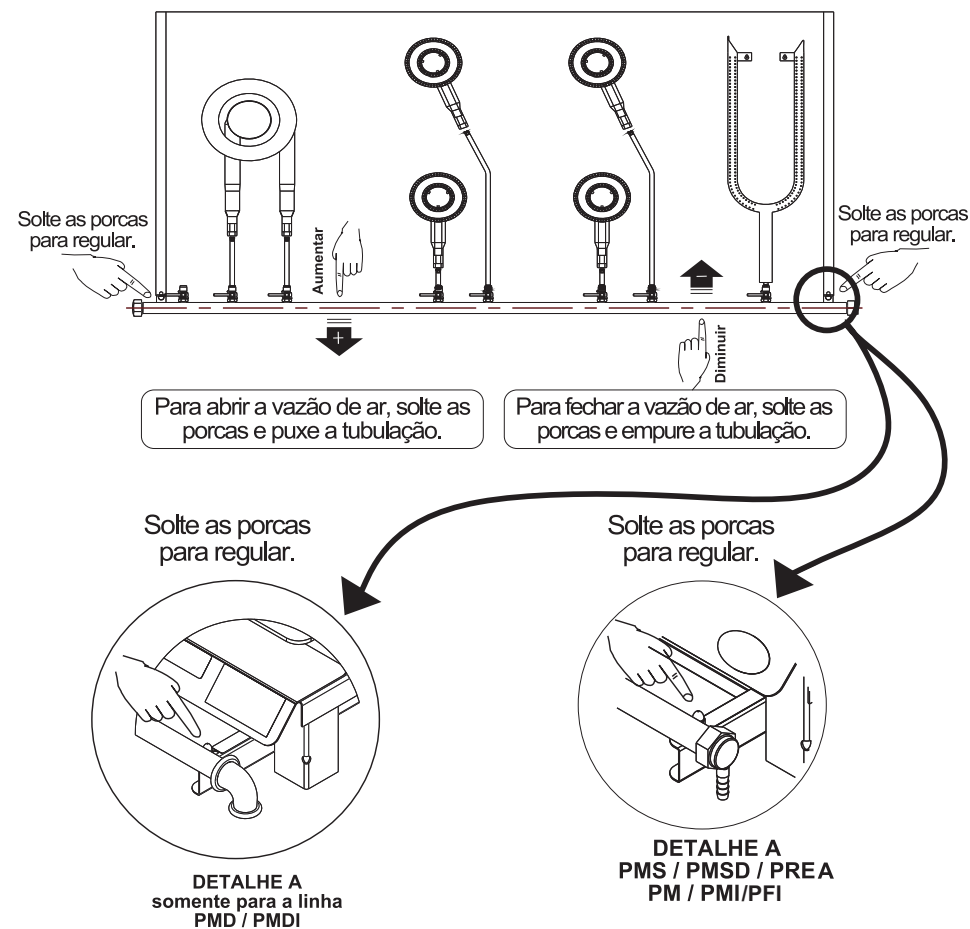
ATENÇÃO!

Os fornos são alimentados em baixa pressão (2.8 kpa), portanto proceda a instalação correta de acordo com as instruções contidas no manual.

ATENÇÃO!

O funcionamento inadequado dos queimadores pode ocorrer por: resíduos no seu interior ou nos dentes do espalha chama; regulagem ou obstrução do bico injetor; posição incorreta dos queimadores e injetores; sujeira no gás e/ou regulagem da pressão do gás.

3.7 REGULAGEM DE AR PARA FOGÕES EM BAIXA PRESSÃO



INSTRUÇÕES PARA MONTAGEM DOS MODELOS PMSD G2

Encaixe a sapata plástica (5) na parte inferior dos pés desmontáveis (4).

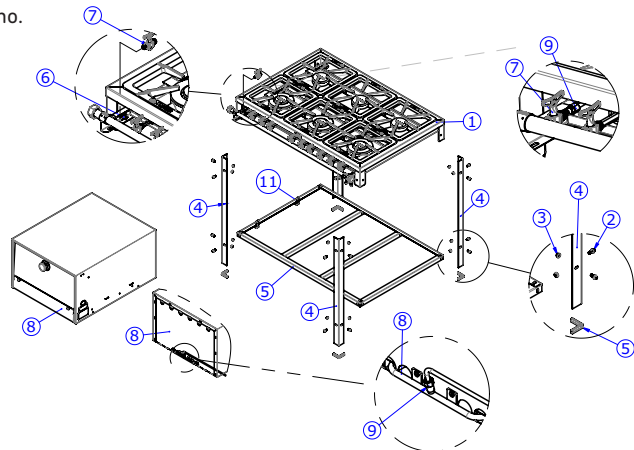
Fixe os quatro pés (4) no quadro inferior (5) utilizando os parafusos (2) e as porcas (3).

Os pés (4) devem ser encaixados por dentro das cantoneiras da estrutura superior (1).

Fixe a estrutura superior (1) nos pés (4) previamente posicionados utilizando os parafusos (2) e as porcas (3)

Conclua apertando os parafusos do quadro inferior (5) e da estrutura superior (1)

Caso tenha adquirido o forno FSI (8), posicione-o sobre o quadro inferior (5) e fixe-o nos suportes (10) com os parafusos (11). Remova o tampão (6) e coloque o registro (7). Ligue a tubulação de cobre (9) ao registro e a parte traseira do forno.



3.6.2 INSTRUÇÕES PARA MONTAGEM DOS MODELOS PFI, PREA E PM

- Encaixe a sapata plástica (09) na parte inferior dos pés desmontáveis (3), exceto nos modelos PRE, PREA e PM.
- Fixe os quatro pés (03) no quadro inferior do fogão (02), utilizando os parafusos (07), as arruelas (05) e as porcas de canto (08).
- Os pés (03) devem ser encaixados por fora das cantoneiras da estrutura superior (01).
- Fixe a estrutura superior (01) nos pés (03) previamente posicionados, utilizando os parafusos (04), as arruelas (05) e as porcas (06).
- Conclua apertando os parafusos do quadro inferior (02) e da estrutura superior (01).

1. Quadro superior

2. Quadro inferior

3. Pés desmontáveis

4. Parafuso sextavado 5/16" x 1"

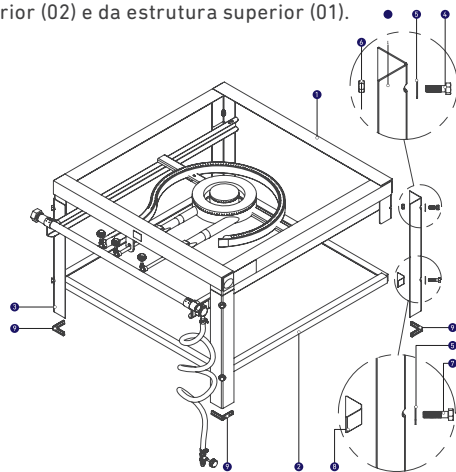
5. Arruela lisa 5/16"

6. Porca sext. 5/16"

7. Parafuso sextavado 5/16" x 1 1/4"

8. Porca de canto

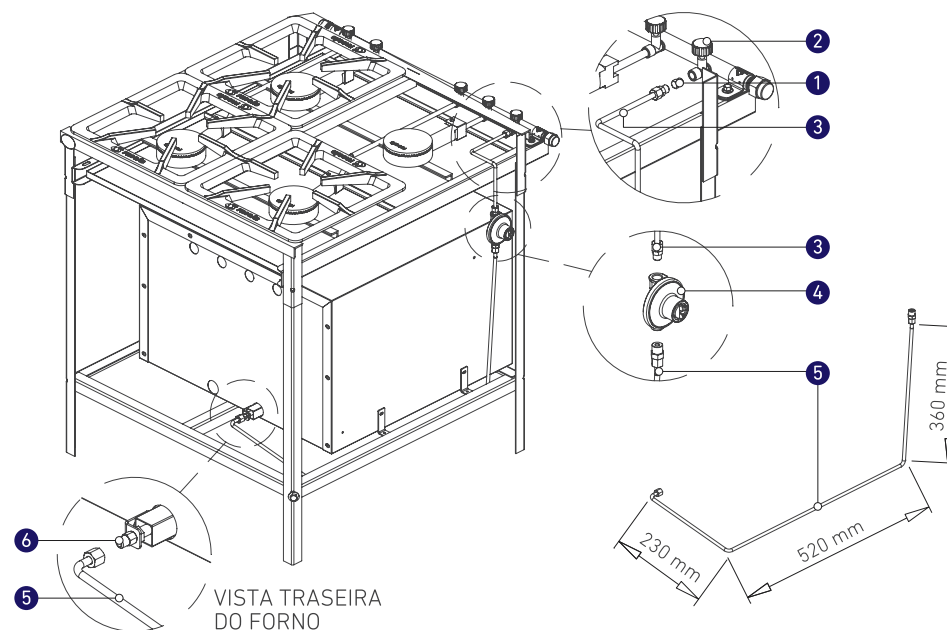
9. Sapata plástica



3. INSTRUÇÕES PARA MONTAGEM

3.1 INSTRUÇÕES PARA MONTAGEM DOS FORNOS EM ALTA PRESSÃO

- Retire o tampão de alumínio (1) do registro de gás do forno (2) na tubulação do fogão.
- Conecte qualquer um dos lados do cano de cobre menor (3) no registro de gás do forno (2).
- Conecte o outro lado do cano de cobre menor (3) na válvula reguladora de pressão (4).
- Desconecte o cano de cobre maior (5). Após molde-o com as medidas aproximadas sugeridas no desenho (5).
- Conecte o cano de cobre maior (5) no outro lado da válvula (4).
- Conecte o outro lado do cano de cobre maior (5) na entrada de gás do forno (6).
- Utilizando espuma de sabão, certifique-se de que não existam vazamentos nas conexões.



1. Tampão de alumínio

2. Registro de gás do forno

3. Cano de cobre menor

4. Válvula reguladora de gás

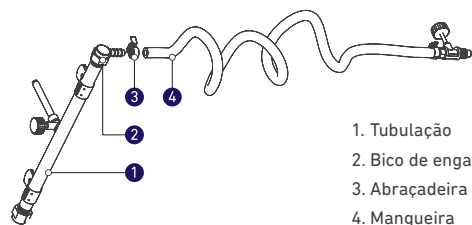
5. Cano de cobre maior

6. Entrada de gás do forno

OBS: Nos fornos de baixa pressão, retira-se a válvula reguladora de gás (4) e o restante das conexões permanecem.

3.2 INSTRUÇÕES DE MONTAGEM DO KIT GÁS ALTA PRESSÃO

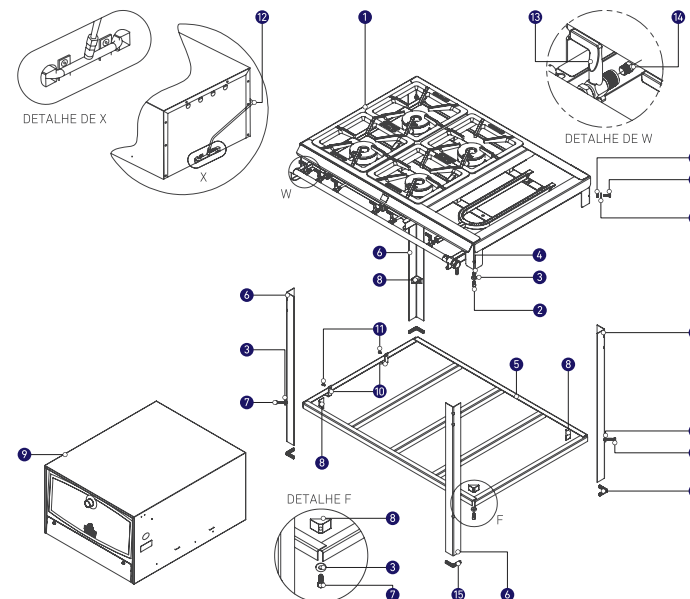
- Conectar a mangueira (4) no bico de engate (2), fixando-a com a abraçadeira (3).
- Utilizando espuma de sabão, certifique-se de que não existam vazamentos.



1. Tubulação
2. Bico de engate da mangueira
3. Abraçadeira
4. Mangueira

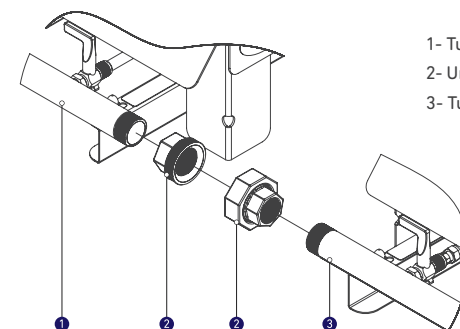
3.3 INSTRUÇÕES PARA MONTAGEM DOS MODELOS PMS, PMSD, PMSA, PMI, PMD E PMDI

- Encaixe a sapata plástica (15) na parte inferior dos pés desmontáveis.
- Fixe os quatro pés (06) no quadro inferior do fogão (05) utilizando os parafusos (07), as arruelas (3) e as porcas de canto (08).
- Os pés (06) devem ser encaixados por dentro das cantoneiras da estrutura superior (01).
- Fixe a estrutura superior (01) nos pés (06) previamente posicionados utilizando os parafusos (02), as arruelas (3) e as porcas (4).
- Conclua apertando os parafusos do quadro inferior (05) e da estrutura superior (01).
- Caso tenha adquirido o forno (09), posicione-o sobre o quadro inferior (05) e fixe-o nos suportes (10) com parafusos (11).
- Para fogões de baixa pressão: Remova o tampão (14) do registro (13) (ver detalhe W) e ligue a tubulação de cobre (12) do registro (13) à parte traseira do forno (ver detalhe X).



3.5 MODULAÇÃO

Os fogões são fabricados de uma maneira que permite modulações. Modulação é a união de fogões da mesma linha, mas de tipos diferentes (Ex.: PMI-400 + PMI Módulo Chapa).



- 1- Tubulação PMI-400
- 2- União Galvanizado opcional
- 3- Tubulação Módulo Chapa

IMPORTANTE

- Use válvula de baixa pressão (2,8 Kpa).
- Verifique a posição dos pés (06) para que os dois furos da extremidade fiquem para cima, conforme desenho.
- Verifique o aperto das conexões do conjunto forno/fogão e faça testes de vazamento de gás utilizando espuma de sabão.

3.4 DESENHO DOS COMPONENTES

- | | | |
|----------------------------------|--|----------------------------------|
| 1. Estrutura superior do fogão | 6. Pé desmontável | 11. Parafuso 5,5 x 13mm |
| 2. Parafuso sextavado 5/16" x 1" | 7. Parafuso sextavado 5/16" x 1 1/4 ZB | 12. Tubulação de cobre |
| 3. Arruela 5/16" | 8. Porca de canto | 13. Registro de gás do forno |
| 4. Porca sextavada 5/16" | 9. Forno FSI | 14. Tampão sextavado de alumínio |
| 5. Quadro inferior do fogão | 10. Suporte do forno | 15. Sapata plástica |

3.6.1 INSTRUÇÕES PARA MONTAGEM LINHA PMSD G2

DESENHO DOS COMPONENTES

- | | |
|---------------------------------|--|
| 1 - Estrutura superior do fogão | 7 - Registro de gás do forno (acompanha o forno) |
| 2 - Parafuso sextavado M6x16 | 8 - Forno FSI |
| 3 - porca sextavada M6 | 9 - Tubulação de cobre |
| 4 - Pé desmontável | 10 - Suporte do forno |
| 5 - Sapata plástica | 11 - Parafuso 5,5x13 |
| 6 - Tampão sextavado | |